



# भारत का राजपत्र The Gazette of India

सी.जी.-डी.एल.-अ.-12072023-247252  
CG-DL-E-12072023-247252

असाधारण  
EXTRAORDINARY

भाग III—खण्ड 4  
PART III—Section 4

प्राधिकार से प्रकाशित  
PUBLISHED BY AUTHORITY

सं. 488]  
No. 488]

नई दिल्ली, मंगलवार, जुलाई 11, 2023/आषाढ 20, 1945  
NEW DELHI, TUESDAY, JULY 11, 2023/ASHADHA 20, 1945

## केन्द्रीय विद्युत विनियामक आयोग

### प्रस्तावना

नई दिल्ली, 29 मई, 2023

सं.एल-1/265/2022/सीईआरसी.—शब्द "ग्रिड" को अंतर-संयोजित पारेषण लाइनों, सब-स्टेशनों और उत्पादन संयंत्रों की उच्च वोल्टता आधार प्रणाली को अभिप्रेत करने हेतु विद्युत अधिनियम, 2003 की धारा 2 की उप-धारा 32 में परिभाषित किया गया है। केन्द्रीय आयोग को ग्रिड मानकों के संबंध में ग्रिड कोड को विनिर्दिष्ट करने के लिए अधिनियम की धारा 79 की उप-धारा (1) के खंड (ज) के अधीन कार्य सौंपा गया है। अधिनियम की धारा 73 का खंड (घ) केन्द्रीय विद्युत प्राधिकरण को पारेषण लाइनों के प्रचालन और रखरखाव के लिए ग्रिड मानकों को विनिर्दिष्ट हेतु अधिदेशित करता है। इसके अतिरिक्त, अधिनियम की धारा 79 की उप-धारा (1) का खंड (i), केन्द्रीय आयोग को अनुज्ञप्तिधारियों द्वारा सेवाओं की गुणवत्ता, निरंतरता और विश्वसनीयता के संबंध में मानकों को विनिर्दिष्ट और लागू करने हेतु आदेश देता है। अधिनियम की धारा 28 की उप-धारा 2 में उपबंध है कि प्रादेशिक भार प्रेषण केन्द्र, केन्द्रीय आयोग द्वारा ग्रिड कोड में यथा विनिर्दिष्ट व्हीलिंग और इष्टतम अनुसूचीकरण और विद्युत के प्रेषण के संबंध में सिद्धांतों, दिशानिर्देशों और कार्यप्रणालियों का अनुपालन करेगा। अधिनियम की धारा 28 की उप-धारा (3) के खंड (ड) में उपबंध है कि प्रादेशिक भार प्रेषण केन्द्र, ग्रिड मानकों और ग्रिड कोड के अनुसार प्रादेशिक ग्रिड के सुरक्षित और मितव्ययी प्रचालन के माध्यम से प्रदेश के भीतर ग्रिड नियंत्रण और विद्युत के प्रेषण हेतु वास्तविक समय प्रचालन करने के लिए उत्तरदायी होगा। अधिनियम की धारा 26 की उप-धारा (1) में उपबंध है कि प्रादेशिक भार प्रेषण केन्द्रों के बीच इष्टतम अनुसूचीकरण और विद्युत के प्रेषण के लिए राष्ट्रीय स्तर पर राष्ट्रीय भार प्रेषण केन्द्र स्थापित किया जाएगा। अधिनियम की धारा 29 की उप-धारा (1) में उपबंध है कि प्रादेशिक भार प्रेषण केन्द्र, ग्रिड प्रचालन की स्थिरता सुनिश्चित करने और इसके नियंत्रण के अधीन प्रदेश में विद्युत प्रणाली के प्रचालन में अधिकतम मितव्ययता और दक्षता प्राप्त करने के लिए यथा अपेक्षित निर्देश दे सकता है और यथा अपेक्षित पर्यवेक्षण और नियंत्रण कर सकता है। अधिनियम की धारा 29

की उप-धारा (2) अधिदेशित करती है कि विद्युत प्रणाली के प्रचालन से जुड़े प्रत्येक अनुज्ञप्तिधारी, उत्पादन कंपनी, उत्पादन स्टेशन, सब-स्टेशन और किसी अन्य व्यक्ति उप-धारा (1)) के अधीन प्रादेशिक भार प्रेषण केन्द्र द्वारा जारी दिशानिर्देशों का अनुपालन करेगा। धारा 29 की उप-धारा (3) में उपबंध है कि राज्य पारेषण लाइनों या राज्य के किसी अन्य अनुज्ञप्तिधारी या उत्पादन कंपनी (अंतर-राज्यिक पारेषण प्रणाली से जुड़े के अलावा) या राज्य में सब-स्टेशन को प्रादेशिक भार प्रेषण केन्द्रों द्वारा जारी सभी निदेश, राज्य भार प्रेषण केन्द्र के माध्यम से जारी किए जाएंगे जो कि संबंधित उत्पादन कंपनी या अनुज्ञप्तिधारी या सब-स्टेशन द्वारा ऐसे निदेशों का अनुपालन सुनिश्चित करेगा। अधिनियम की धारा 33 की उप-धारा (3) में उपबंध है कि राज्य भार प्रेषण केन्द्र, प्रादेशिक भार प्रेषण केन्द्र के निदेशों का अनुपालन करेगा। अधिनियम 29 की उप-धारा (4) में उपबंध है कि प्रदेश में प्रादेशिक विद्युत समिति, समय-समय पर, एकीकृत ग्रिड की स्थिरता और सुचारु प्रचालन और प्रदेश में विद्युत प्रणाली की मितव्ययता और दक्षता से संबंधित मामलों पर सहमत हो सकती है। यद्यपि धारा 38 और धारा 39 का संबंध क्रमशः केन्द्रीय पारेषण यूटिलिटी और राज्य पारेषण यूटिलिटी के कार्यों से है, धारा 40 और धारा 42 का संबंध क्रमशः पारेषण अनुज्ञप्तिधारियों और वितरण अनुज्ञप्तिधारियों के कर्तव्यों से है। अतः अधिनियम न केवल ग्रिड के सुरक्षित, मितव्ययी और स्थिर प्रचालन सुनिश्चित करने के लिए अपितु विद्युत प्रणाली की अधिकतम मितव्ययता और दक्षता प्राप्त करने के लिए भी वास्तविक समय प्रचालन और प्रदेशों के अंदर और राज्यों के अंदर के साथ-साथ प्रदेशों के बीच ग्रिड का नियंत्रण और विद्युत की इष्टतम शेड्यूलिंग और प्रेषण प्राप्त करने हेतु विनिर्दिष्ट भूमिकाओं और कार्यों की परिकल्पना करता है और इन्हें केन्द्रीय विद्युत प्राधिकरण, प्रादेशिक विद्युत समितियों, केन्द्रीय पारेषण यूटिलिटी, राष्ट्रीय भार प्रेषण केन्द्र, प्रादेशिक भार प्रेषण केन्द्रों, राज्य पारेषण यूटिलिटियों, राज्य भार प्रेषण केन्द्रों, उत्पादन कंपनियों और अनुज्ञप्तिधारियों और विद्युत प्रणाली के प्रचालन से जुड़े किसी अन्य व्यक्ति को सौंपता है।

तदनुसार, केन्द्रीय आयोग द्वारा इसके बाद विनिर्दिष्ट ग्रिड कोड में संबंधित सांविधिक निकायों, उत्पादन कंपनियों, अनुज्ञप्तिधारियों, और अधिनियम और केन्द्र सरकार द्वारा जारी नियमों और अधिसूचनाओं में परिकल्पित सांविधिक रूपरेखा के अंदर विद्युत प्रणालियों के प्रचालन से जुड़े किसी अन्य व्यक्ति की भूमिकाओं, कार्यों और उत्तरदायित्वों से संबंधित उपबंध शामिल हैं।

अधिनियम की धारा 79 की उप-धारा (1) के खंड (ज) के अधीन राज्य आयोग, अधिनियम की धारा 86 की उप-धारा (1) के धारा (ज) के अधीन केन्द्रीय आयोग द्वारा विनिर्दिष्ट ग्रिड कोड के साथ संगत राज्य ग्रिड कोड को विनिर्दिष्ट करने हेतु अधिदेशित हैं। इसे केन्द्रीय विद्युत वितरण कंपनी एवं अन्य बनाम केन्द्रीय विद्युत विनियामक आयोग के मामले में सिविल अपील सं. 2006 का 2104 में माननीय सुप्रीम कोर्ट के दिनांक 17.8.2007 के इसके निर्णय में विधिवत् रूप से मान्यता प्राप्त है।

विद्युत प्रणाली में अधिकतम मितव्ययता और दक्षता प्राप्त करने के लिए स्थिर, विश्वसनीय और सुरक्षित ग्रिड प्रचालन हेतु अधिनियम में यथा परिकल्पित अधिदेश और सांविधिक रूपरेखा को ध्यान में रखते हुए, ग्रिड कोड में विभिन्न सांविधिक निकायों और संगठनों और उनके बीच कार्यात्मक संपर्कों की भूमिका से संबंधित उपबंधों के अलावा, (क) स्रोतों की विश्वसनीयता और पर्याप्तता; (ख) नए घटकों के एकीकरण, परीक्षण प्रचालन और उत्पादन स्टेशनों और अंतर-राज्यिक पारेषण प्रणालियों के वाणिज्यिक प्रचालन की घोषणा सहित ग्रिड से संयोजकता के लिए तकनीकी और डिजाइन मानदंड; (ग) संरक्षण सेटिंग संपरीक्षा सहित संरक्षण प्रणालियों की संरक्षण सेटिंग और प्रदर्शन मॉनिटरिंग; (घ) भार उत्पादन संतुलन, आउटटेज नियोजन और प्रणाली प्रचालन सहित सुरक्षित और विश्वसनीय ग्रिड प्रचालन के लिए प्रचालन आवश्यकताएं और तकनीकी क्षमताएं; (ङ) विद्युत की भौतिक डिलीवरी के लिए इकाई प्रतिबद्धता, अनुसूचीकरण और प्रेषण मानदंड; (च) नवीकरणों का एकीकरण; (छ) आनुषंगिक सेवाएं और रिज़र्व; और (ज) साइबर सुरक्षा आदि।

### अधिसूचना

विद्युत अधिनियम, 2003 (2003 का 36) की धारा 178 की उप-धारा (2) के खंड (छ) के साथ पठित धारा 79 की उप-धारा (1) के खंड (ज) के अधीन प्रदत्त शक्तियों और इस निमित्त समर्थकारी सभी अन्य शक्तियों का प्रयोग करते हुए, केन्द्रीय विद्युत विनियामक आयोग एतद्वारा ग्रिड कोड को विनिर्दिष्ट करता है:

### अध्याय 1

#### प्रारंभिक

#### 1. संक्षिप्त नाम, विस्तार और आरंभ

(1) इन विनियमों का नाम केन्द्रीय विद्युत विनियामक आयोग (भारतीय विद्युत ग्रिड कोड) विनियम, 2023 है।

(2) ये विनियम आयोग द्वारा ऐसी तारीख से प्रवृत्त होंगे जिसे आयोग अधिसूचित कर सकता है:

परंतु यह कि विभिन्न विनियमों के आरंभ के लिए विभिन्न तारीखें निर्धारित की जा सकती हैं।

## 2. अनुप्रयोग का क्षेत्र और विस्तार

- (1) ये विनियम लागू सीमा तक सभी उपयोगकर्ताओं, राज्य भार प्रेषण केन्द्रों, नवीकरणीय ऊर्जा प्रबंधन केन्द्रों, प्रादेशिक भार प्रेषण केन्द्रों, राष्ट्रीय भार प्रेषण केन्द्र, केन्द्रीय पारेषण यूटिलिटी, राज्य पारेषण यूटिलिटियों, अनुज्ञप्तिधारियों, प्रादेशिक विद्युत समितियों, व्यवस्थापन नोडल एजेंसियों, अर्हता प्राप्त समन्वय एजेंसियों और पावर एक्सचेंजों पर लागू होंगे।
- (2) इन विनियमों के प्रयोजन हेतु, दामोदर घाटी निगम (डीवीसी) को प्रादेशिक इकाई और पृथक नियंत्रण क्षेत्र के रूप में माना जाएगा। डीवीसी भार प्रेषण केन्द्र, डीवीसी के नियंत्रण क्षेत्र के लिए एसएलडीसी के रूप में कार्य करेगा।
- (3) भाखड़ा व्यास प्रबंधन बोर्ड (बीबीएमबी) और सरदार सरोवर परियोजना (एसएसपी) के उत्पादन स्टेशनों को प्रादेशिक इकाइयों के रूप में माना जाएगा और उनकी उत्पादन इकाइयों को सहभागी राज्यों की सिंचाई और पेय आवश्यकताओं को ध्यान में रखने वाले, यथास्थिति, बीबीएमबी या नर्मदा नियंत्रण प्राधिकरण के साथ समन्वय में संबंधित आरएलडीसी द्वारा अनुसूचित और प्रेषित किया जाएगा।
- (4) राष्ट्रीय ग्रिड या प्रादेशिक ग्रिड से अंतर-संयोजित किसी भी देश को पृथक नियंत्रण क्षेत्र के रूप में माना जाएगा।

## 3. परिभाषाएं

(1) इन विनियमों में, जब तक कि संदर्भ से अन्यथा अपेक्षित न हो:

| क्रम सं. | विवरण                                  | परिभाषा                                                                                                                                                                                                                                                                                                                                                                                                                  |
|----------|----------------------------------------|--------------------------------------------------------------------------------------------------------------------------------------------------------------------------------------------------------------------------------------------------------------------------------------------------------------------------------------------------------------------------------------------------------------------------|
| 1.       | 'अधिनियम'                              | से विद्युत अधिनियम, 2003 अभिप्रेत है;                                                                                                                                                                                                                                                                                                                                                                                    |
| 2.       | 'अलर्ट स्थिति'                         | से वह स्थिति अभिप्रेत है जिसमें विद्युत प्रणाली के प्रचालन मानदंड अपनी संबंधित प्रचालन सीमाओं के अंदर हैं परंतु सिंगल एन-1 आकस्मिकता के कारण प्रणाली सुरक्षा में उल्लंघन हुआ है;                                                                                                                                                                                                                                         |
| 3.       | 'सहायक सेवाएं'                         | विद्युत प्रणाली प्रचालन के संबंध में, 'सहायक सेवाएं' से ग्रिड की विद्युत गुणवत्ता, विश्वसनीयता और सुरक्षा को बनाए रखने में ग्रिड प्रचालन की सहायता के लिए आवश्यक सेवा अभिप्रेत है और इसमें प्राथमिक रिजर्व सहायक सेवा, द्वितीयक रिजर्व सहायक सेवा, तृतीयक रिजर्व सहायक सेवा, भार अनुगामी के लिए सक्रिय विद्युत सहायता, रिएक्टिव विद्युत सहायता, ब्लैक स्टार्ट और इन विनियमों में यथा परिभाषित ऐसी अन्य सेवाएं शामिल हैं; |
| 4.       | 'सहायक सेवाएं विनियम' या 'एसएस विनियम' | से केन्द्रीय विद्युत विनियामक आयोग (सहायक सेवाएं) विनियम, 2022 अभिप्रेत है;                                                                                                                                                                                                                                                                                                                                              |
| 5.       | 'संबद्ध पारेषण प्रणाली' या 'एटीएस'     | का वही अर्थ होगा जैसा कि जीएनए विनियमों में परिभाषित है;                                                                                                                                                                                                                                                                                                                                                                 |
| 6.       | 'क्षेत्र नियंत्रण त्रुटि' या 'एसीई'    | वही होगा जैसा कि इन विनियमों के विनियम 30 के खंड (11) के अधीन विनिर्दिष्ट है;                                                                                                                                                                                                                                                                                                                                            |
| 7.       | 'स्वतः उत्पादन नियंत्रण' या 'एजीसी'    | से वह तंत्र अभिप्रेत है जो अपनी अंतरविनिमय अनुसूची और अपने फ्रीक्वेंसी प्रतिक्रिया के हिस्से को बनाए रखने के लिए नियंत्रण क्षेत्र के उत्पादन को स्वतः अनुकूलित करता है;                                                                                                                                                                                                                                                  |
| 8.       | 'स्वतः वोल्टेज रेग्युलेटर' या 'एवीआर'  | से उत्पादनकर्ता टर्मिनलों पर परिभाषित उत्पादन इकाई के वोल्टेज को नियंत्रित करने हेतु निरंतर कार्य करने वाली स्वतः उत्तेजन नियंत्रण प्रणाली अभिप्रेत है;                                                                                                                                                                                                                                                                  |
| 9.       | 'सहायक ऊर्जा उपभोग'                    | का वही अर्थ होगा जैसा कि टैरिफ विनियमों में परिभाषित है;                                                                                                                                                                                                                                                                                                                                                                 |
| 10.      | 'उपलब्ध अंतरण क्षमता' या 'एटीसी'       | से नेटवर्क सुरक्षा के लिए सम्यक विचार के साथ विनिर्दिष्ट दिशा में शेड्यूलिंग संव्यवहारों के लिए संबद्ध भार प्रेषण केन्द्र द्वारा घोषित क्रॉस-बॉर्डर अंतर-संयोजनों के बीच या                                                                                                                                                                                                                                              |

|     |                                         |                                                                                                                                                                                                          |
|-----|-----------------------------------------|----------------------------------------------------------------------------------------------------------------------------------------------------------------------------------------------------------|
|     |                                         | आईएसटीएस और राज्य नेटवर्क के बीच या प्रदेशों में या नियंत्रण क्षेत्रों में उपलब्ध विद्युत अंतरण क्षमता अभिप्रेत है;                                                                                      |
| 11. | 'उपलब्ध क्षमता'                         | का वही अर्थ होगा जैसा कि डीएसएम विनियमों में परिभाषित है;                                                                                                                                                |
| 12. | 'लाभार्थी'                              | से वह व्यक्ति जिसका इस खंड के उप-खंड (117) के संदर्भ में आईएसजीएस में हिस्सा है;                                                                                                                         |
| 13. | 'द्विपक्षीय संव्यवहार'                  | से सामूहिक संव्यवहार को छोड़कर, पावर एक्सचेंज पर या व्यापार अनुज्ञापितधारी के माध्यम से या विनिर्दिष्ट क्रेता और विनिर्दिष्ट विक्रेता के बीच सीधे रूप से विद्युत के विनिमय के लिए संव्यवहार अभिप्रेत है; |
| 14. | 'ब्लैकआउट अवस्था'                       | से विनिर्दिष्ट समय पर वह अवस्था अभिप्रेत है जिसमें विद्युत प्रणाली के हिस्से या सभी प्रचालनों को निलंबित कर दिया गया है;                                                                                 |
| 15. | 'ब्लैक आरंभ प्रक्रिया'                  | से प्रदेश में आंशिक या कुल ब्लैकआउट से ठीक होने के लिए आवश्यक क्रियाविधि अभिप्रेत है;                                                                                                                    |
| 16. | 'थोक उपभोक्ता'                          | का वही अर्थ होगा जैसा कि संयोजकता के लिए सीईए तकनीकी मानकों में परिभाषित है;                                                                                                                             |
| 17. | 'क्रेता'                                | से इन विनियमों के अनुसार अंतर-राज्यिक पारेषण प्रणाली के माध्यम से अनुसूचित संव्यवहार के माध्यम से विद्युत खरीदने वाला व्यक्ति अभिप्रेत है;                                                               |
| 18. | 'कैप्टिव उत्पादन संयंत्र'               | का वही अर्थ होगा जैसा कि अधिनियम में परिभाषित है;                                                                                                                                                        |
| 19. | 'सीईए ग्रिड मानक'                       | से केन्द्रीय विद्युत प्राधिकरण (ग्रिड मानक) विनियम, 2010 अभिप्रेत है;                                                                                                                                    |
| 20. | 'संचार हेतु सीईए तकनीकी मानक'           | से केन्द्रीय विद्युत प्राधिकरण (विद्युत प्रचालन प्रणाली में संचार प्रणाली के लिए तकनीकी मानक) विनियम, 2020 अभिप्रेत है;                                                                                  |
| 21. | 'संयोजकता हेतु सीईए तकनीकी मानक'        | से केन्द्रीय विद्युत प्राधिकरण (ग्रिड से संयोजकता के लिए तकनीकी मानक) विनियम, 2007 अभिप्रेत है;                                                                                                          |
| 22. | 'निर्माण हेतु सीईए तकनीकी मानक'         | से केन्द्रीय विद्युत प्राधिकरण (विद्युतीय संयंत्रों और विद्युतीय लाइनों के निर्माण हेतु तकनीकी मानक) विनियम, 2010 अभिप्रेत है;                                                                           |
| 23. | 'केन्द्रीय उत्पादन स्टेशन'              | से केन्द्र सरकार द्वारा नियंत्रित या स्वामित्व वाली कंपनी के स्वामित्व वाला उत्पादन स्टेशन अभिप्रेत है;                                                                                                  |
| 24. | 'केन्द्रीय पारेषण यूटिलिटी' या 'सीटीयू' | से वह सरकारी कंपनी अभिप्रेत है, जिसे केन्द्र सरकार, अधिनियम की धारा 38 की उप-धारा (1) के अधीन अधिसूचित कर सकती है;                                                                                       |
| 25. | 'कोल्ड स्टार्ट'                         | से स्टीम टर्बाइन के संबंध में, 72 घंटों (अपने संपूर्ण भार मान के लगभग 40% से नीचे टर्बाइन मेटल तापमान) से अधिक शटडाउन अवधि के बाद स्टार्ट अप अभिप्रेत है;                                                |
| 26. | 'सामूहिक संव्यवहार'                     | का वही अर्थ होगा जैसा कि केन्द्रीय विद्युत विनियामक आयोग (विद्युत बाजार) विनियम, 2021 में परिभाषित है;                                                                                                   |
| 27. | 'आयोग'                                  | से अधिनियम की धारा 76 की उप-धारा (1) में संदर्भित केन्द्रीय विद्युत विनियामक आयोग अभिप्रेत है;                                                                                                           |
| 28. | 'संचार प्रणाली'                         | का वही अर्थ होगा जैसा कि केन्द्रीय विद्युत विनियामक आयोग (विद्युत के अंतर-राज्यिक पारेषण के लिए संचार प्रणाली) विनियम, 2017 में परिभाषित है;                                                             |
| 29. | 'संकुलन'                                | से वह स्थिति अभिप्रेत है जहां पारेषण क्षमता के लिए मांग या किसी पारेषण कॉरिडोर पर विद्युत प्रवाह, इसकी उपलब्ध अंतरण क्षमता से अधिक होते हैं;                                                             |
| 30. | 'संयोजकता करार'                         | से जीएनए विनियमों के संदर्भ में अंतर-राज्यिक प्रणाली के संयोजन और/या उपयोग के संबंध में सीटीयू और किसी अन्य                                                                                              |

|     |                                         |                                                                                                                                                                                                                                                                                                                                           |
|-----|-----------------------------------------|-------------------------------------------------------------------------------------------------------------------------------------------------------------------------------------------------------------------------------------------------------------------------------------------------------------------------------------------|
|     |                                         | व्यक्ति (व्यक्तियों) के बीच निबंधनों और शर्तों को निर्धारित करने वाला और इन विनियमों के विनियम 9 में यथा विनिर्दिष्ट करार अभिप्रेत है;                                                                                                                                                                                                    |
| 31. | 'संयोजकता'                              | से जीएनए विनियमों के संदर्भ में कैप्टिव उत्पादन संयंत्र, थोक उपभोक्ता या अंतर-राज्यिक पारेषण अनुज्ञापिधारी सहित उत्पादन स्टेशन द्वारा अंतर-राज्यिक पारेषण प्रणाली से जुड़ने की अवस्था अभिप्रेत है;                                                                                                                                        |
| 32. | 'नियंत्रण क्षेत्र'                      | से अंतरसंयोजनों (टाई लाइनों), मीटरिंग और टेलिमेट्री से आबद्ध वह विद्युतीय प्रणाली अभिप्रेत है जो अन्य नियंत्रण क्षेत्रों के साथ अपनी इंटरचेंज अनुसूची को बनाए रखने के लिए अपने उत्पादन और/या भार को नियंत्रित करती है और इन विनियमों में यथा विनिर्दिष्ट फ्रीक्वेंसी के विनियमन में योगदान देती है;                                       |
| 33. | 'नियंत्रण केन्द्र'                      | में यथा लागू मुख्य और बैक-अप केन्द्रों सहित एनएलडीसी या आरएलडीसी या आरईएमसी या एसएलडीसी या क्षेत्र एलडीसी या सब-एलडीसी या डिस्कॉम एलडीसी शामिल हैं;                                                                                                                                                                                       |
| 34. | 'वाणिज्यिक प्रचालन की तारीख' या 'सीओडी' | का वही अर्थ होगा जैसा कि इन विनियमों के विनियम 27 के अधीन विनिर्दिष्ट है;                                                                                                                                                                                                                                                                 |
| 35. | 'घोषित क्षमता' या 'डीसी'                | उत्पादन स्टेशन के संबंध में, ईंधन या जल की उपलब्धता, और इन विनियमों के अध्याय-7 के उपबंधों के अनुसार आगे की अर्हता के अध्यधीन विधिवत् रूप से विचार करते हुए, ग्रिड कोड में यथा परिभाषित दिन के किसी समय-ब्लॉक या पूरे दिन के संबंध में ऐसे उत्पादन स्टेशन द्वारा घोषित मेगावाट में एक्स-बस विद्युत की डिलीवरी हेतु क्षमता से अभिप्रेत है; |
| 36. | 'मांग'                                  | से एमवीएआर में रिएक्टिव विद्युत और मेगावाट में सक्रिय विद्युत की मांग अभिप्रेत है;                                                                                                                                                                                                                                                        |
| 37. | 'मांग प्रतिक्रिया'                      | से संबंधित भार प्रेषण केन्द्र द्वारा पहचानी गई प्रणाली आवश्यकताओं की प्रतिक्रिया में, स्टैंडअलोन या सकल आधार पर, मैनुअल रूप से या स्वचालित रूप से अंतिम उपभोक्ताओं या नियंत्रण क्षेत्र द्वारा विद्युत के उपयोग में परिवर्तन अभिप्रेत है;                                                                                                  |
| 38. | 'प्रेषण अनुसूची'                        | से समय ब्लॉक के लिए समय-समय पर ग्रिड को अंतःक्षेपित की जाने वाली उत्पादन स्टेशन की अनुसूचित एक्स-विद्युत संयंत्र निवल मेगावाट और मेगावाट घंटा आउटपुट अभिप्रेत है;                                                                                                                                                                         |
| 39. | 'डीएसएम विनियम'                         | से केन्द्रीय विद्युत विनियामक आयोग (विचलन व्यवस्थापन तंत्र सहबद्ध मामले) विनियम, 2022 अभिप्रेत है;                                                                                                                                                                                                                                        |
| 40. | 'विक्षोभ रिकॉर्डर' या 'डीआर'            | से किसी घटना के दौरान प्रणाली मानदंडों के पूर्व-चयनित डिजिटल या एनालॉग मानों के व्यवहार को रिकॉर्ड करने के लिए साधन अभिप्रेत है;                                                                                                                                                                                                          |
| 41. | 'डाटा अभिग्रहण प्रणाली' या 'डीएस'       | से रिले या उपस्कर के प्रचालन के क्रम को समय पर रिकॉर्ड करने के साथ-साथ पूर्व-चयनित प्रणाली मानदंडों के मापन को लिए प्रणाली अभिप्रेत है;                                                                                                                                                                                                   |
| 42. | 'आहरण अनुसूची'                          | से सभी आईएसजीएस से अनुसूचित स्टेशन-वार एक्स-विद्युत संयंत्र आहरण और जीएनए और टी-जीएनए के अधीन प्रादेशिक ग्रिड से आहरण या उसे अंतःक्षेपण का संकलन-फल अभिप्रेत है;                                                                                                                                                                          |
| 43. | 'डीवीसी'                                | से दामोदर घाटी निगम अधिनियम, 1948 की धारा 3 की उप-धारा (1) के अधीन स्थापित दामोदर घाटी निगम अभिप्रेत है;                                                                                                                                                                                                                                  |

|     |                                                      |                                                                                                                                                                                                                                                                                                                             |
|-----|------------------------------------------------------|-----------------------------------------------------------------------------------------------------------------------------------------------------------------------------------------------------------------------------------------------------------------------------------------------------------------------------|
| 44. | 'आपातकालीन स्थिति'                                   | से वह स्थिति अभिप्रेत है जिसमें एक या एक से अधिक प्रचालन मानदंड अपनी प्रचालन सीमा से बाहर हैं या ग्रिड से जुड़े हुए कई उपस्कर अपने संबंधित भार सीमा से अधिक पर प्रचालन कर रहे हैं;                                                                                                                                          |
| 45. | 'ऊर्जा प्रभार'                                       | से उन उत्पादन स्टेशनों के ऊर्जा प्रभार अभिप्रेत हैं जिनके टैरिफ का अवधारण आयोग द्वारा अधिनियम की धारा 62 के अधीन किया गया है;                                                                                                                                                                                               |
| 46. | 'ऊर्जा भंडारण प्रणाली' या 'ईएसएस'                    | से विद्युत प्रणाली के संबंध में, वह सुविधा अभिप्रेत है जहाँ विद्युतीय ऊर्जा का ऊर्जा के किसी रूप में रूपांतरण होता है जिसे भंडारित किया जा सकता है, और तदुपरांत विद्युतीय ऊर्जा में पुनःरूपांतरित और ग्रिड में वापस अंतःक्षेपित किया जा सकता है;                                                                            |
| 47. | 'घटना'                                               | से दोष, प्रसंगों और ब्रेक डाउन सहित ग्रिड में अननुसूचित या अनियोजित घटनाएं अभिप्रेत हैं;                                                                                                                                                                                                                                    |
| 48. | 'इवेंट लॉगिंग सुविधाएं'                              | से रिले और अन्य उपस्करों के प्रचालन के कालानुक्रमिक क्रम को रिकॉर्ड करने वाला उपकरण अभिप्रेत है;                                                                                                                                                                                                                            |
| 49. | 'एक्स-विद्युत संयंत्र'                               | से सहायक उपभोग और रूपांतरण हानियों को घटाने के बाद उत्पादन स्टेशन का निवल मेगावाट या मेगावाट घंटा आउटपुट अभिप्रेत है;                                                                                                                                                                                                       |
| 50. | 'दोष स्थान लोकेटर' या 'एफएल'                         | से उस दूरी को मापने या इंगित करने हेतु पारेषण लाइन के अंत पर संस्थापित उपकरण अभिप्रेत है जिस पर लाइन दोष उत्पन्न हुआ है;                                                                                                                                                                                                    |
| 51. | 'सपाट फ्रीक्वेंसी नियंत्रण'                          | से केवल फ्रीक्वेंसी विचलन में फैक्टरिंग द्वारा एसीई को ठीक करने और निवल अनुसूचित अंतरविनिमय से निवल वास्तविक अंतरविनिमय के विचलन को अनदेखा करने हेतु संस्थापित उपकरण अभिप्रेत है;                                                                                                                                           |
| 52. | 'सपाट टाई-लाइन नियंत्रण'                             | से फ्रीक्वेंसी विचलन को अनदेखा करते हुए निवल अनुसूचित अंतरविनिमय से निवल वास्तविक अंतरविनिमय के केवल विचलन के फैक्टरिंग द्वारा एसीई को ठीक करने हेतु तंत्र अभिप्रेत है;                                                                                                                                                     |
| 53. | 'नम्य प्रत्यावर्ती करंट पारेषण प्रणाली' या 'फैक्ट्स' | से वह विद्युत इलेक्ट्रॉनिक आधारित प्रणाली और अन्य स्टेटिक उपस्कर अभिप्रेत हैं जो विद्युत प्रणाली स्थिरता को सुधारने, नियंत्रण क्षमता को बढ़ाने और और पारेषण प्रणालियों की विद्युत अंतरण क्षमता में वृद्धि करने के लिए एक या एक से अधिक एसी पारेषण प्रणाली मानदंडों को नियंत्रण प्रदान करते हैं;                             |
| 54. | 'प्रवाह-गेट'                                         | से समांतर पारेषण लाइन (लाइनों) का समूह अभिप्रेत है जिनके आउटटेज से कैंस्केड ट्रिपिंग या प्रणालियों का पृथक्करण या उत्पादन कॉम्प्लैक्स की हानि या भार केन्द्र की हानि हो सकती है;                                                                                                                                            |
| 55. | 'फोर्सर्ड आउटटेज'                                    | से अनियोजित दोष या किसी अन्य कारणों के कारण उत्पादन यूनिट या पारेषण सुविधा की आउटटेज अभिप्रेत है;                                                                                                                                                                                                                           |
| 56. | प्रचालन का फ्री गवर्नर मोड                           | से प्रचालन का वह मोड अभिप्रेत है जिसमें मशीनों को ग्रिड फ्रीक्वेंसी की प्रतिक्रिया में लोड या अनलोड किया जाता है, अर्थात् मशीन अनलोड होती है जब ग्रिड की फ्रीक्वेंसी 50 हर्ट्ज से अधिक होती है और लोड होती है जब ग्रिड की फ्रीक्वेंसी 50 हर्ट्ज से कम होती है। लोडिंग या अनलोडिंग की मात्रा गवर्नर लूप के आनुपातिक होती है। |
| 57. | 'फ्रीक्वेंसी प्रतिक्रिया विशेषताएं' या 'एफआरसी'      | से उत्पादकों के भार या आउटपुट द्वारा विद्युत के उपभोग में स्वचालित, सतत परिवर्तन अभिप्रेत है जो नियंत्रण क्षेत्र के भार-उत्पादन संतुलन में परिवर्तन के तुरंत बाद उत्पन्न हुआ                                                                                                                                                |

|     |                                                |                                                                                                                                                                                                                                                                                                                                                                                                                                                                                                                                                                                                                                                                                       |
|-----|------------------------------------------------|---------------------------------------------------------------------------------------------------------------------------------------------------------------------------------------------------------------------------------------------------------------------------------------------------------------------------------------------------------------------------------------------------------------------------------------------------------------------------------------------------------------------------------------------------------------------------------------------------------------------------------------------------------------------------------------|
|     |                                                | है और फ्रीक्वेंसी में किसी परिवर्तन का विरोध करने की दिशा में है। गणितानुसार, यह निम्नलिखित के बराबर है<br>$\text{एफआरसी} = \text{विद्युत में परिवर्तन } (\Delta\text{पी}) / \text{फ्रीक्वेंसी में परिवर्तन } (\Delta\text{एफ});$                                                                                                                                                                                                                                                                                                                                                                                                                                                     |
| 58. | 'फ्रीक्वेंसी प्रतिक्रिया बाध्यता' या 'एफआरओ'   | से वह न्यूनतम फ्रीक्वेंसी प्रतिक्रिया अभिप्रेत है जिसे नियंत्रण क्षेत्र को किसी भी फ्रीक्वेंसी विचलन की दशा में प्रदान करना होगा;                                                                                                                                                                                                                                                                                                                                                                                                                                                                                                                                                     |
| 59. | 'फ्रीक्वेंसी प्रतिक्रिया प्रदर्शन' या 'एफआरपी' | से वास्तविक फ्रीक्वेंसी प्रतिक्रिया के साथ फ्रीक्वेंसी प्रतिक्रिया बाध्यता का अनुपात अभिप्रेत है;                                                                                                                                                                                                                                                                                                                                                                                                                                                                                                                                                                                     |
| 60. | 'फ्रीक्वेंसी स्थिरता'                          | से सामान्य अवस्था में और विक्षोभ के अध्यक्षीन होते हुए स्थिर फ्रीक्वेंसी को बनाए रखने हेतु पारेषण प्रणाली की क्षमता से अभिप्रेत है;                                                                                                                                                                                                                                                                                                                                                                                                                                                                                                                                                   |
| 61. | 'गेट बंद होना'                                 | से वह समय अभिप्रेत है जिस पर पावर एक्सचेंज में विनिर्दिष्ट डिलीवरी अवधि के लिए बोली समाप्त होती है और उक्त डिलीवरी अवधि के लिए इसके अतिरिक्त कोई बोली या पहले से ही की गई बोली का संशोधन नहीं किया जा सकता;                                                                                                                                                                                                                                                                                                                                                                                                                                                                           |
| 62. | 'उत्पादन इकाई'                                 | से<br>क) पावर स्टेशन पर सभी संयंत्रों और उपकरणों, जो कि उस टर्बो-जेनरेटर के प्रचालन से विशेष रूप से संबद्ध है, के साथ पावर स्टेशन के अंदर प्राइम मूवर के साथ युग्मित विद्युतीय उत्पादक वाले उत्पादन स्टेशन (इस खंड के उप-खंडों (ख) और (ग) में कवर किए गए को छोड़कर) की इकाई;<br>ख) सौर प्रकाश वोल्टीय प्रौद्योगिकी पर आधारित उत्पादन स्टेशन के संबंध में संबद्ध प्रकाश वोल्टीय मॉड्यूल और अन्य उपकरण के साथ इवर्टर;<br>ग) पवन ऊर्जा पर आधारित उत्पादन स्टेशन के संबंध में संबद्ध उपकरण के साथ पवन टर्बाइन उत्पादक;<br>घ) आरएचजीएस के संबंध में, क्रमशः उप-खंड (क) के अधीन हाइड्रो उत्पादक; या उप-खंड (ख) के अधीन सौर उत्पादक या इस खंड के उप-खंड (ग) के अधीन पवन उत्पादक अभिप्रेत है; |
| 63. | 'जीएनए विनियम'                                 | से केन्द्रीय विद्युत विनियामक आयोग (अंतर-राज्यिक पारेषण प्रणाली को संयोजकता और सामान्य नेटवर्क पहुंच) विनियम, 2022 अभिप्रेत है;                                                                                                                                                                                                                                                                                                                                                                                                                                                                                                                                                       |
| 64. | 'जीएनए अनुदानग्राही'                           | से वह व्यक्ति अभिप्रेत है जिसे जीएनए विनियमों के अधीन जीएनए अनुदान किया गया है या अनुदान किया गया समझा गया है;                                                                                                                                                                                                                                                                                                                                                                                                                                                                                                                                                                        |
| 65. | 'अधिनियंत्रक अवरोह'                            | से उत्पादन इकाई के अधिनियंत्रक के प्रचालन के संबंध में, प्रणाली फ्रीक्वेंसी में प्रतिशत पात अभिप्रेत है जिसके कारण अधिनियंत्रक क्रिया के अधीन उत्पादन इकाई अपना आउटपुट शून्य भार से पूरे भार तक परिवर्तित कर सकती है;                                                                                                                                                                                                                                                                                                                                                                                                                                                                 |
| 66. | 'ग्रिड सुरक्षा'                                | से सामान्य अवस्था बनाए रखने या यथाशीघ्र सामान्य अवस्था में वापस आने के लिए विद्युत प्रणाली की क्षमता अभिप्रेत है और जो प्रचालन सुरक्षा सीमाओं की विशेषता है;                                                                                                                                                                                                                                                                                                                                                                                                                                                                                                                          |
| 67. | 'हॉट स्टार्ट'                                  | से स्टीम टर्बाइन के संबंध में, 10 घंटों से कम की शटडाउन अवधि के बाद स्टार्ट अप अभिप्रेत है (अपने पूरे भार मान के लगभग 80% से नीचे टर्बाइन मेटल तापमान);                                                                                                                                                                                                                                                                                                                                                                                                                                                                                                                               |
| 68. | 'निष्क्रियता'                                  | से विद्युत प्रणाली के साथ युग्मित और विद्युत प्रणाली की फ्रीक्वेंसी से सिंक्रोनाइज़ उत्पादन इकाई, नेटवर्क घटक या                                                                                                                                                                                                                                                                                                                                                                                                                                                                                                                                                                      |

|     |                                              |                                                                                                                                                                                                                                                                                                   |
|-----|----------------------------------------------|---------------------------------------------------------------------------------------------------------------------------------------------------------------------------------------------------------------------------------------------------------------------------------------------------|
|     |                                              | अन्य उपस्कर से निष्क्रिय प्रतिक्रिया के द्वारा फ्रीक्वेंसी में परिवर्तनों का प्रतिरोध करने के लिए विद्युत प्रणाली की क्षमता में योगदान अभिप्रेत है;                                                                                                                                               |
| 69. | 'अशक्त विद्युत'                              | से उत्पादन स्टेशन की इकाई के वाणिज्यिक प्रचालन की तारीख से पूर्व ग्रिड में अंतःक्षेपित की गई विद्युत अभिप्रेत है;                                                                                                                                                                                 |
| 70. | मध्यस्थ खरीददार                              | का वही अर्थ होगा जैसा कि विद्युत (संशोधन) नियम, 2022 में परिभाषित है                                                                                                                                                                                                                              |
| 71. | 'अंतर-राज्यिक उत्पादन स्टेशन' या 'आईएसजीएस'  | से केन्द्रीय उत्पादन स्टेशन या एक से अधिक राज्यों में विद्युत के उत्पादन और बिक्री की योजना वाला कोई अन्य उत्पादन स्टेशन अभिप्रेत है;                                                                                                                                                             |
| 72. | 'अंतर-राज्यिक पारेषण प्रणाली' या 'आईएसटीएस'  | का वही अर्थ होगा जैसा कि अधिनियम की धारा 2 की उप-धारा (36) में परिभाषित है;                                                                                                                                                                                                                       |
| 73. | 'भार'                                        | से उपभोक्ता की यूटिलिटी/संस्थापन द्वारा खपत की गई सक्रिय, प्रतिघाती या आभासी विद्युत अभिप्रेत है;                                                                                                                                                                                                 |
| 74. | 'अधिकतम निरंतर रेटिंग' या 'एमसीआर'           | से रेटेड मानदंडों पर निर्माता द्वारा उत्पादक टर्मिनलों पर मेगावाट में गारंटीकृत अधिकतम निरंतर आउटपुट अभिप्रेत है;                                                                                                                                                                                 |
| 75. | 'मेरिट क्रम'                                 | से उत्पादन की समग्र लागत को कम करने के लिए प्रेषण अनुदेशों का निर्धारण करने हेतु उपयोग किए जाने वाले अल्पतम ऊर्जा प्रभार से अधिकतम ऊर्जा प्रभार के आरोही क्रम में उपलब्ध विद्युत उत्पादन की रैंकिंग का क्रम अभिप्रेत है;                                                                          |
| 76. | 'न्यूनतम टर्नडाउन स्तर'                      | से अधिकतम निरंतर विद्युत रेटिंग की प्रतिशतता में व्यक्त वह न्यूनतम आउटपुट विद्युत है जिसे उत्पादन इकाई बार पर बने रहने के लिए निरंतर रूप से बनाए रख सकती है; और इसमें सीईए (कोयला आधारित ताप विद्युत उत्पादन इकाइयों का लचीला संचालन) विनियम, 2023 में यथा परिभाषित न्यूनतम विद्युत स्तर शामिल है |
| 77. | 'नादिर फ्रीक्वेंसी'                          | से उत्पादन हानि के मामले में आकस्मिकता के बाद न्यूनतम फ्रीक्वेंसी और भार हानि के मामले में आकस्मिकता के बाद अधिकतम फ्रीक्वेंसी अभिप्रेत है;                                                                                                                                                       |
| 78. | 'राष्ट्रीय ग्रिड'                            | से देश का संपूर्ण अंतर-संयोजित इलेक्ट्रिक विद्युत नेटवर्क अभिप्रेत है;                                                                                                                                                                                                                            |
| 79. | 'राष्ट्रीय भार प्रेषण केन्द्र' या 'एनएलडीसी' | से अधिनियम की धारा 26 की उप-धारा (1) के अधीन स्थापित केन्द्र अभिप्रेत है;                                                                                                                                                                                                                         |
| 80. | 'नियर मिस इवेंट'                             | से विभिन्न खराबियों की वह घटना अभिप्रेत है जिसमें ग्रिड विक्षोभ, विद्युत खराबी या आंशिक निपात की संभावना है परंतु जिससे ग्रिड विक्षोभ नहीं होता है;                                                                                                                                               |
| 81. | 'निवल आहरण अनुसूची'                          | से प्रादेशिक इकाई की आहरण अनुसूची अभिप्रेत है जो कि पारेषण हानियों को घटाने के बाद आईएसटीएस परिधि पर अंतर-राज्यिक पारेषण प्रणाली के माध्यम से इसके सभी संव्यवहारों का बीजगणितीय योग है;                                                                                                           |
| 82. | 'निवल अंतःक्षेपण अनुसूची'                    | से प्रादेशिक इकाई की अंतःक्षेपण अनुसूची अभिप्रेत है जो कि आईएसटीएस परिधि पर अंतर-राज्यिक पारेषण प्रणाली के माध्यम से इसके सभी संव्यवहारों का बीजगणितीय योग है;                                                                                                                                    |
| 83. | 'सामान्य अवस्था'                             | से वह स्थिति अभिप्रेत है जिसमें विद्युत प्रणाली के प्रचालन मानदंड अपनी संबंधित प्रचालन सीमाओं में हैं और उपस्कर अपनी संबंधित भार सीमाओं के अंदर हैं;                                                                                                                                              |
| 84. | 'ऑफ-बार घोषित क्षमता'                        | से मेगावाट में घोषित क्षमता और ऑन-बार घोषित क्षमता का अंतर अभिप्रेत है;                                                                                                                                                                                                                           |
| 85. | 'ऑन-बार घोषित क्षमता'                        | से उत्पादन स्टेशन के संबंध में ईंधन और जल की                                                                                                                                                                                                                                                      |



|     |                                                 |                                                                                                                                                                                                                                                                                                                      |
|-----|-------------------------------------------------|----------------------------------------------------------------------------------------------------------------------------------------------------------------------------------------------------------------------------------------------------------------------------------------------------------------------|
|     |                                                 | उपलब्धता को विधिवत् रूप से ध्यान में रखते हुए और सुसंगत विनियमों में आगे की योग्यता के अध्यक्षीन, दिन के किसी समय ब्लॉक या पूरे दिन के संबंध में ऐसे उत्पादन स्टेशन द्वारा ऑन-बार घोषित यूनिटों से मेगावाट में एक्स-बस विद्युत की डिलीवरी हेतु क्षमता अभिप्रेत है;                                                   |
| 86. | 'ऑन-बार संस्थापित क्षमता'                       | से उत्पादन स्टेशन के ऑन-बार सभी यूनिटों की नेम प्लेट क्षमताओं या समय-समय पर आयोग द्वारा यथा अनुमोदित क्षमताओं का मेगावाट में योग अभिप्रेत है। गैस या तरल ईंधन आधारित स्टेशनों के संयुक्त चक्र मॉड्यूल के मामले में, स्टीम टर्बाइन की संस्थापित क्षमता, मॉड्यूल की गैस टर्बाइनों की ऑन-बार क्षमता के अनुपात में होगी; |
| 87. | 'प्रचालन समन्वय उप-समिति' या 'ओसीसी'            | से आरपीसी की उप-समिति अभिप्रेत है जो प्रादेशिक ग्रिड के प्रचालन पहलुओं पर विचार और उन्हें निर्धारित करती है;                                                                                                                                                                                                         |
| 88. | 'प्रचालन मानदंड'                                | से फ्रीक्वेंसी, स्टेशन-बस पर वोल्टता, कोणीय पृथक्करण, डैम्पिंग अनुपात, लघु सर्किट स्तर, इनर्शिया सहित प्रणाली प्रचालक द्वारा यथा विनिर्दिष्ट प्रणाली सुरक्षा के लिए मानदंड अभिप्रेत हैं;                                                                                                                             |
| 89. | 'पूल लेखा'                                      | से डीएसएम विनियमों में यथा परिभाषित विचलन और सहायक सेवा पूल लेखा अभिप्रेत है, जहां निम्नलिखित संव्यवहारों को लेखांकित किया जाएगा: <ul style="list-style-type: none"> <li>i. विचलन और सहायक सेवाएं</li> <li>ii. रिएक्टिव ऊर्जा एक्सचेंज</li> <li>iii. संकुलन प्रभार;</li> </ul>                                       |
| 90. | 'पूलिंग स्टेशन'                                 | से आईएसटीएस सब-स्टेशन अभिप्रेत है जहां संबद्ध व्यक्तिगत उत्पादन स्टेशन के उत्पादन की पूलिंग अगले उच्चतर वोल्टता स्तर के लिए की जाती है;                                                                                                                                                                              |
| 91. | 'विद्युत प्रणाली'                               | का वह अर्थ होगा जैसा कि अधिनियम की धारा 2 की उप-धारा (50) में परिभाषित है;                                                                                                                                                                                                                                           |
| 92. | 'प्राथमिक रिज़र्व'                              | से विद्युत की अधिकतम मात्रा अभिप्रेत है जो इन विनियमों के विनियम 30 के खंड (10) में यथा विनिर्दिष्ट फ्रीक्वेंसी में अचानक परिवर्तन की दशा में उत्पादक की अधिनियंत्रक क्रिया के माध्यम से या फ्रीक्वेंसी नियंत्रक या किसी अन्य संसाधन के माध्यम से तुरंत सेवा में आएगी;                                               |
| 93. | 'सुरक्षा समन्वय उप-समिति'                       | से सभी प्रादेशिक इकाइयों से सदस्यों की आरपीसी की उप-समिति अभिप्रेत है जो कि प्रादेशिक ग्रिड के सुरक्षा पहलुओं पर निर्णय लेती है;                                                                                                                                                                                     |
| 94. | 'अर्हताप्राप्त समन्वय एजेंसी' या 'क्यूसीए'      | से शेड्यूलिंग, प्रचालन समन्वय और विचलन व्यवस्थापन के लिए संबद्ध भार प्रेषण केन्द्र के साथ समन्वय हेतु एक या एक से अधिक पूलिंग स्टेशन (स्टेशनों) से जुड़ी ऊर्जा भंडारण प्रणाली सहित आरईजीएस या आरएचजीएस (जीएनए विनियमों के अनुसार) की ओर से अग्रणी उत्पादक या कोई प्राधिकृत एजेंसी अभिप्रेत है;                       |
| 95. | 'रैंप दर'                                       | से %मेगावाट प्रति मिनट में व्यक्त उत्पादन स्टेशन के आउटपुट की परिवर्तन दर अभिप्रेत है;                                                                                                                                                                                                                               |
| 96. | 'फ्रीक्वेंसी में परिवर्तन की दर' या 'डीएफ/डीटी' | से विद्युत प्रणाली फ्रीक्वेंसी का समय व्युत्पन्न अभिप्रेत है जो अल्पकालिक क्षणिकों को अर्थहीन करती है और इसलिए तुल्यकाली नेटवर्क फ्रीक्वेंसी में वास्तविक परिवर्तन को दर्शाती है;                                                                                                                                    |
| 97. | 'संदर्भ आकस्मिकता'                              | से उत्पादन और मांग के बीच तात्क्षणिक रूप से उत्पन्न अधिकतम सकारात्मक विद्युत विचलन अभिप्रेत है और इसे रिज़र्व के प्राक्कलन के लिए माना जाता है;                                                                                                                                                                      |

|      |                                                              |                                                                                                                                                                                                                                     |
|------|--------------------------------------------------------------|-------------------------------------------------------------------------------------------------------------------------------------------------------------------------------------------------------------------------------------|
| 98.  | 'प्रादेशिक इकाई'                                             | से वह इकाई अभिप्रेत है जो आरएलडीसी के नियंत्रण क्षेत्र में हैं और जिसका मीटरिंग और ऊर्जा लेखांकन प्रादेशिक स्तर पर होता है;                                                                                                         |
| 99.  | 'प्रादेशिक विद्युत समिति' या 'आरपीसी'                        | का वही अर्थ होगा जैसा कि अधिनियम की धारा 2 की उप-धारा (55) में परिभाषित है;                                                                                                                                                         |
| 100. | 'दृढ़ अवस्था'                                                | से वह स्थिति अभिप्रेत है जिसमें प्रणाली घटकों को पुनः जोड़ने और प्रणाली भार को पुनःस्थापित करने हेतु कार्रवाई की जाती है;                                                                                                           |
| 101. | 'प्रादेशिक ऊर्जा लेखा' या 'आरईए'                             | से आईएसजीएस और संबद्ध प्रदेश के अन्य उपयोगकर्ताओं के बिलिंग और प्रभारों के व्यवस्थापन के प्रयोजन हेतु संबंधित आरपीसी द्वारा जारी ऊर्जा और अन्य मानदंडों के लेखा अभिप्रेत हैं;                                                       |
| 102. | 'प्रादेशिक पारेषण लेखा' या 'आरटीए'                           | से शेयरिंग विनियमों के अनुसार संबद्ध प्रदेश में आईएसटीएस के बिलिंग और पारेषण प्रभारों के व्यवस्थापन के प्रयोजन हेतु आरपीसी सचिवालय द्वारा जारी पारेषण के लेखा अभिप्रेत हैं;                                                         |
| 103. | 'प्रादेशिक ग्रिड'                                            | से प्रदेश में अंतर-संयोजित पारेषण लाइनों, सब-स्टेशनों और उत्पादन संयंत्रों की उच्च वोल्टता आधारभूत प्रणाली अभिप्रेत है;                                                                                                             |
| 104. | 'प्रादेशिक भार प्रेषण केन्द्र' या 'आरएलडीसी'                 | से अधिनियम की धारा 27 की उप-धारा (1) के अधीन स्थापित केन्द्र अभिप्रेत है;                                                                                                                                                           |
| 105. | 'नवीकरणीय ऊर्जा उत्पादन स्टेशन' या 'आरईजीएस'                 | से ऊर्जा भंडारण प्रणाली सहित या इसके रहित ऊर्जा के नवीकरणीय स्रोत पर आधारित उत्पादन स्टेशन अभिप्रेत है और इसमें नवीकरणीय हाइब्रिड उत्पादन स्टेशन शामिल हैं;                                                                         |
| 106. | 'नवीकरणीय हाइब्रिड उत्पादन स्टेशन' या 'आरएचजीएस'             | से ऊर्जा भंडारण प्रणाली सहित या इसके बिना, समान अंतर-संयोजन बिंदु पर जुड़े ऊर्जा के एक या एक से अधिक नवीकरणीय स्रोत (स्रोतों) के हाइब्रिड पर आधारित उत्पादन स्टेशन अभिप्रेत है;                                                     |
| 107. | 'रेजिलियेन्स'                                                | से सहन करने और विदारी घटनाओं के परिमाण और अवधि को कम करने की योग्यता अभिप्रेत है जिसमें प्रत्याशा करने, समाविष्ट करने, अंगीकार करने या ऐसी घटना से शीघ्रता से ठीक होने की क्षमता शामिल है;                                          |
| 108. | 'एससीईडी खाता'                                               | से वह बैंक खाता अभिप्रेत है जहाँ एससीईडी अनुसूचियों के कारण उत्पादन स्टेशन (स्टेशनों) को और उनसे सभी भुगतान प्रवाहित होते हैं;                                                                                                      |
| 109. | 'एससीईडी क्षतिपूर्ति प्रभार'                                 | से उस उत्पादन स्टेशन के अलावा जिसका टैरिफ अधिनियम की धारा 62 के अधीन आयोग द्वारा अवधारित किया गया है, किसी उत्पादन स्टेशन द्वारा एससीईडी में सहभागिता के लिए घोषित किया गया प्रभार अभिप्रेत है;                                     |
| 110. | 'द्वितीयक रिजर्व'                                            | से विद्युत की वह अधिकतम मात्रा अभिप्रेत है जिसे द्वितीयक नियंत्रण सिग्नल के माध्यम से सक्रिय किया जा सकता है जिसके द्वारा आनुषंगिक सेवा विनियमों के अनुसार एसआरएएस प्रदाता के अंतःक्षेपण या आहरण या उपभोग को समायोजित किया जाता है; |
| 111. | 'द्वितीयक रिजर्व आनुषंगिक सेवा' या 'एसआरएएस'                 | से एसआरएएस-अप और एसआरएएस-डाउन को शामिल करते हुए आनुषंगिक सेवा अभिप्रेत है, जो कि द्वितीयक नियंत्रण सिग्नलों के माध्यम से सक्रिय और परिनियोजित होती है;                                                                              |
| 112. | 'द्वितीयक रिजर्व आनुषंगिक सेवा प्रदाता' या 'एसआरएएस प्रदाता' | से आनुषंगिक सेवा विनियमों के अनुसार एसआरएएस-अप या एसआरएएस-डाउन सेवा अभिप्रेत है;                                                                                                                                                    |

|      |                                                 |                                                                                                                                                                                                                                                       |
|------|-------------------------------------------------|-------------------------------------------------------------------------------------------------------------------------------------------------------------------------------------------------------------------------------------------------------|
| 113. | 'सुरक्षा बाधित मितव्ययता प्रेषण' या 'एससीईडी'   | से इन विनियमों में यथा विनिर्दिष्ट उत्पादन और पारेषण सुविधाओं की प्रचालन और तकनीकी सीमाओं के अध्यक्षीन उत्पादन इकाइयों का इष्टतम प्रेषण अभिप्रेत है;                                                                                                  |
| 114. | 'सुरक्षा बाधित यूनिट प्रतिबद्धता' या 'एससीयूसी' | से इन विनियमों में यथा विनिर्दिष्ट पारेषण प्रणाली इकाई प्रचालन विशेषताओं की सीमाओं का सम्मान करते हुए समर्पित उत्पादन इकाइयों अभिप्रेत हैं;                                                                                                           |
| 115. | 'विक्रेता'                                      | से इन विनियमों के अनुसार अनूसूचित संव्यवहार के माध्यम से विद्युत की आपूर्ति करने वाले उत्पादन स्टेशन को शामिल करते हुए व्यक्ति अभिप्रेत है;                                                                                                           |
| 116. | 'व्यवस्थापन नोडल एजेंसी' या 'एसएनए'             | से केन्द्रीय विद्युत विनियामक आयोग (विद्युत का क्रॉस बॉर्डर व्यापार) विनियम 2019 के अनुसार ग्रिड प्रचालन से संबद्ध प्रभारों के व्यवस्थापन के लिए प्रत्येक पड़ोसी देश हेतु विद्युत मंत्रालय, भारत सरकार द्वारा यथाधिसूचित नोडल एजेंसी अभिप्रेत है;     |
| 117. | 'शेयर'                                          | से आईएसजीएस में लाभार्थी की प्रतिशतता या मेगावाट में उल्लिखित पात्रता से है जो या तो भारत सरकार द्वारा अधिसूचित है या संविदाओं के माध्यम से उत्पादन कंपनी और लाभार्थी के बीच सहमति से है और जीएनए या टीजीएनए, यथास्थिति, के माध्यम से कार्यान्वित है; |
| 118. | 'शेयरिंग विनियम'                                | से केन्द्रीय विद्युत विनियामक आयोग (अंतर-राज्यिक पारेषण प्रभारों और हानियों की शेयरिंग) विनियम, 2020 अभिप्रेत है;                                                                                                                                     |
| 119. | 'राज्य भार प्रेषण केन्द्र' या 'एसएलडीसी'        | से अधिनियम की धारा 31 की उप-धारा (1) के अधीन स्थापित केन्द्र अभिप्रेत है;                                                                                                                                                                             |
| 120. | 'राज्य पारेषण यूटिलिटी' या 'एसटीयू'             | से अधिनियम की धारा 39 की उप-धारा (1) के अधीन संबंधित राज्य सरकार द्वारा यथाविनिर्दिष्ट बोर्ड या सरकारी कंपनी अभिप्रेत है;                                                                                                                             |
| 121. | 'प्रणाली बाधा'                                  | से वह स्थिति अभिप्रेत है जिसमें प्रचालन सुरक्षा सीमाओं का पालन करने हेतु किसी सुधारात्मक कार्रवाई को तैयार और सक्रिय करने की आवश्यकता नहीं है;                                                                                                        |
| 122. | 'प्रणाली अवस्था'                                | से प्रचालन सुरक्षा सीमाओं के संबंध में विद्युत प्रणाली की प्रचालन अवस्था अभिप्रेत है जो कि सामान्य अवस्था, सतर्क अवस्था, आपात अवस्था, अति आपात अवस्था और दृढ़ करने वाली अवस्था हो सकती है;                                                            |
| 123. | 'टैरिफ विनियम'                                  | से केन्द्रीय विद्युत विनियामक आयोग (टैरिफ के निबंधन व शर्तों) विनियम, 2019 अभिप्रेत है;                                                                                                                                                               |
| 124. | 'तकनीकी समन्वय समिति' या 'टीसीसी'               | से प्रादेशिक ग्रिड के प्रचालन के तकनीकी और वाणिज्यिक पहलुओं के समन्वय हेतु संबंधित आरपीसी द्वारा स्थापित उप-समिति अभिप्रेत है;                                                                                                                        |
| 125. | 'तृतीयक रिज़र्व'                                | से विद्युत की वह मात्रा अभिप्रेत है जो आकस्मिकताओं का ध्यान रखने और द्वितीयक रिज़र्वों के प्रतिस्थापन के लिए आवश्यकता को पूरा करने हेतु सक्रिय की जा सकती है;                                                                                         |
| 126. | 'टाई-लाइन पूर्वाग्रह नियंत्रण'                  | से फ्रीक्वेंसी विचलन के साथ-साथ निवल अनूसूचित अंतरविनिमय से निवल वास्तविक अंतरविनिमय के विचलन में फेक्टरिंग द्वारा एसीई को ठीक करने का तंत्र अभिप्रेत है;                                                                                             |
| 127. | 'समय ब्लॉक'                                     | से आयोग द्वारा यथा विनिर्दिष्ट अवधि का ब्लॉक अभिप्रेत है जिसके लिए ऊर्जा मीटर 00.00 बजे से आरंभ प्रथम समय ब्लॉक के साथ विनिर्दिष्ट विद्युतीय मानदंडों के मान रिकॉर्ड करते हैं, और वर्तमान में जो पंद्रह (15) मिनटों की अवधि का है;                    |
| 128. | 'कुल अंतरण क्षमता' या 'टीटीसी'                  | से वह इलेक्ट्रिक विद्युत की राशि अभिप्रेत है जो निकृष्टतम विश्वसनीय आकस्मिकता की उत्पन्नता के प्रभाव को ध्यान                                                                                                                                         |

|      |                                          |                                                                                                                                                                                                                                                                                                                                                                         |
|------|------------------------------------------|-------------------------------------------------------------------------------------------------------------------------------------------------------------------------------------------------------------------------------------------------------------------------------------------------------------------------------------------------------------------------|
|      |                                          | में रखते हुए निर्दिष्ट प्रचालन की स्थितियों के अधीन अंतर-नियंत्रण क्षेत्र पारेषण प्रणाली पर विश्वसनीयता से अंतरित की जा सकती है;                                                                                                                                                                                                                                        |
| 129. | 'पारेषण नियोजन मानदंड'                   | से पारेषण प्रणाली नियोजन के लिए सीईए द्वारा जारी मानदंड अभिप्रेत हैं;                                                                                                                                                                                                                                                                                                   |
| 130. | 'पारेषण विश्वसनीयता मार्जिन' या 'टीआरएम' | से कुल अंतरण क्षमता में चिन्हित मार्जिन की राशि, यह सुनिश्चित करने के लिए कि प्रणाली परिस्थितियों में अनिश्चितताओं की उचित सीमा के अधीन अंतरसंयोजित पारेषण नेटवर्क सुरक्षित है, अभिप्रेत है;                                                                                                                                                                            |
| 131. | 'परीक्षण प्रचालन' या 'परीक्षण चालन'      | का वही अर्थ होगा जैसा कि इन विनियमों के यथालागू विनियम 22 या विनियम 23 में यथाविनिर्दिष्ट है;                                                                                                                                                                                                                                                                           |
| 132. | 'उपयोगकर्ता'                             | से डीम्ड पारेषण अनुज्ञप्तिधारी, वितरण अनुज्ञप्तिधारी, सौर पार्क विकासकर्ता, पवन पार्क विकासकर्ता, पवन-सौर प्रकाश वोल्टीय हाइब्रिड प्रणाली, या थोक उपभोक्ता जिसकी विद्युतीय संयंत्र 33 केवी और उससे अधिक के वोल्टता स्तर पर ग्रिड से जुड़ा है, सहित उत्पादन कंपनी, कैप्टिव उत्पादन संयंत्र, ऊर्जा भंडारण प्रणाली, पारेषण अनुज्ञप्तिधारी अभिप्रेत हैं और इसमें शामिल हैं; |
| 133. | 'वोल्टता स्थायित्व'                      | से सामान्य स्थिति में और विक्रोम के अध्यक्ष होने के बाद पारेषण प्रणाली में सभी नोड्स पर अविरत स्वीकार्य वोल्टता बनाए रखने के लिए पारेषण प्रणाली की क्षमता अभिप्रेत है;                                                                                                                                                                                                  |
| 134. | 'वॉर्म आरंभ'                             | से स्टीम टर्बाइन के संबंध में 10 घंटों से 72 घंटों (टर्बाइन मेटल का तापमान उसके पूरे भार मान के लगभग 40% से 80% के बीच होता है) की शटडाउन अवधि के बाद का आरंभ अभिप्रेत है;                                                                                                                                                                                              |
| 135. | 'डब्ल्यूएस विक्रेता'                     | का वही अर्थ होगा जैसा कि डीएसएम विनियमों में परिभाषित है।                                                                                                                                                                                                                                                                                                               |

- (2) इन विनियमों में प्रयुक्त शब्दों और अभिव्यक्तियों, जो यहां परिभाषित नहीं किए गए परंतु अधिनियम या आयोग के अन्य विनियमों में परिभाषित हैं, का वही अर्थ होगा जैसा उन्हें अधिनियम या आयोग उक्त विनियमों में प्रदान किया गया है।
- (3) किसी भी अधिनियम, नियमों और विनियमों के संदर्भ में उनका संशोधन या समेकन या पुनराधिनियमन शामिल होगा।

## अध्याय 2

### संसाधन नियोजन कोड

#### 4. सामान्य

- (1) इस अध्याय में सुरक्षित ग्रिड प्रचालन के लिए आवश्यक मांग पूर्वानुमान, उत्पादन संसाधन पर्याप्तता नियोजन और पारेषण संसाधन पर्याप्तता मूल्यांकन सहित एकीकृत संसाधन नियोजन कवर किए गए हैं।
- (2) उत्पादन और पारेषण संसाधनों का नियोजन, नवीकरणीय ऊर्जा स्रोतों की अस्थायीता और परिवर्तनशीलता के प्रबंधन के लिए ऊर्जा परिवर्तन और मांग प्रतिक्रिया उपायों के लिए, लचीले संसाधनों, भंडारण प्रणालियों हेतु, अन्य बातों के साथ-साथ, आवश्यकता को ध्यान में रखते हुए पर्यावरणीय रूप से अनुकूल प्रौद्योगिकियों के एकीकरण पर ध्यान देने के साथ इष्टतम उत्पादन मिश्रण के साथ लोड की सेवा के लिए निर्दिष्ट विश्वसनीयता मानकों के अनुपालन में अनुमानित मांग को विश्वसनीय रूप से पूरा करने के लिए होगी।

#### 5. एकीकृत संसाधन नियोजन

- (1) एकीकृत संसाधन नियोजन में निम्नलिखित शामिल होंगे:

- (क) इस विनियम के खंड (2) में यथा वर्णित मांग पूर्वानुमान;
- (ख) इस विनियम के खंड (3) में यथा वर्णित अनुमानित मांग को पूरा करने के लिए उत्पादन संसाधन पर्याप्तता नियोजन; और
- (ग) इस विनियम के खंड (4) में यथा वर्णित पारेषण संसाधन नियोजन।
- (2) मांग पूर्वानुमान:
- (i) राज्य में प्रत्येक वितरण अनुज्ञप्तिधारी, विभिन्न समय हॉरिजान अर्थात् दीर्घकाल मध्यकाल और अल्पकाल में निर्बाध पहुंच उपभोक्ताओं की मांग और कैप्टिव उत्पादन संयंत्रों में फैक्ट्रिंग, ऊर्जा दक्षता उपायों, वितरित उत्पादन, मांग प्रतिक्रिया सहित अपने नियंत्रण क्षेत्र में मांग का प्राक्कलन करेगा। मांग का प्राक्कलन प्रवृत्ति पद्धति, समय श्रृंखला, इकोनोमेट्रिक पद्धतियों या अत्याधुनिक पद्धतियों का उपयोग करके किया जाएगा और इसमें प्रत्येक मास के विशिष्ट दिन के लिए लिए दैनिक भार वक्र (घंटों के आधार पर) शामिल होगा।
- (ii) एसटीयू या राज्य आयोग द्वारा नामित ऐसी कोई अन्य एजेंसी, इस खंड के उप-खंड (i) के अनुसार संबंधित राज्य के वितरण अनुज्ञप्तिधारियों के मांग प्राक्कलनों के आधार पर और सभी वितरण अनुज्ञप्तिधारियों के साथ समन्वय में राज्य की विविधता को विधिवत रूप से ध्यान में रखते हुए विभिन्न समय हॉरिजान अर्थात् दीर्घकाल मध्यकाल और अल्पकाल में समूचे राज्य के लिए मांग का प्राक्कलन करेगा।
- (iii) आर्थिक मानदंडों, ऐतिहासिक डाटा और संवेदनशीलता और संभाव्यता विश्लेषण जैसे कारकों को ध्यान में रखते हुए विनियामक फोरम, संगतता और सांख्यिकीय सटीकता के लिए वितरण अनुज्ञप्तिधारियों द्वारा मांग प्राक्कलन हेतु दिशानिर्देश का निर्माण कर सकता है।
- (3) उत्पादन संसाधन पर्याप्तता नियोजन:
- (क) इस विनियम के उप-विनियम (2) के अनुसार मांग प्राक्कलन के बाद, प्रत्येक वितरण अनुज्ञप्तिधारी
- (i) मौजूदा उत्पादन संसाधनों का आकलन और विभिन्न समय हॉरिजॉन में प्राक्कलित मांग को पूरा करने के लिए अतिरिक्त उत्पादन संसाधन आवश्यकता की पहचान करेगा, और
- (ii) उत्पादन संसाधन खरीद की योजना तैयार करेगा।
- (ख) मौजूदा उत्पादन संसाधनों का आकलन वितरण अनुज्ञप्तिधारी और राज्य की पीक मांग को पूरा करने के लिए उनकी क्षमता योगदान के संबंध में किया जाएगा।
- (ग) उत्पादन संसाधन खरीद नियोजन (राज्य नियंत्रण क्षेत्र और प्रादेशिक नियंत्रण क्षेत्र के अधीन संसाधनों से खरीद को विनिर्दिष्ट करते हुए) को विभिन्न समय हॉरिजॉन, अर्थात् दीर्घकालिक, मध्यकालिक और अल्पकालिक में निम्नलिखित को सुनिश्चित करने हेतु किया जाएगा
- (i) उत्पादन संसाधनों की पर्याप्तता और
- (ii) भार संभाव्यता की हानि और सीईए द्वारा यथा विनिर्दिष्ट नहीं दी गई ऊर्जा को ध्यान में रखते हुए रिजर्व मार्जिन नियोजन (पीआरएम)।
- (घ) इष्टतम और न्यूनतम लागत उत्पादन संसाधन खरीद नियोजन सुनिश्चित करने के लिए प्रत्येक वितरण अनुज्ञप्तिधारी राज्य, प्रादेशिक और राष्ट्रीय कोइसिडेंट पीक में अपना हिस्सा, ऋतु-संबंधी आवश्यकता और अन्य राज्यों के साथ ऋतु के अनुसार उत्पादन क्षमता को शेयर करने की संभाव्यता जैसे कारकों पर विधिवत् ध्यान देगा। इस उद्देश्य के लिए, राज्य में वितरण अनुज्ञप्तिधारियों की ओर से प्रत्येक एसटीयू या राज्य आयोग द्वारा नामित ऐसी कोई अन्य एजेंसी एनएलडीसी को प्रत्येक वर्ष मांग पूर्वानुमान, मौजूदा उत्पादन संसाधनों के आकलन से संबंधित विवरण और राज्यों के लिए उत्पादन संसाधन पर्याप्तता

हेतु राष्ट्रीय स्तर का सिमुलेशन करने के लिए आवश्यकतानुसार ऐसे अन्य विवरण प्रदान करेगा।

(ड) इस खंड के उप-खंड (घ) के अधीन प्राप्त सूचना के आधार पर और अन्य बातों के साथ राष्ट्रीय स्तर के नियोजन रिजर्व मार्जिन, प्रादेशिक और राष्ट्रीय कोइंसिडेंट पीक में प्रत्येक राज्य के हिस्से, राज्यों की ऋतु-संबंधी आवश्यकताओं और राज्यों के बीच ऋतु के अनुसार उत्पादन क्षमता को साझा करने की संभावना को ध्यान में रखने के बाद, उनके इष्टतम उत्पादन संसाधन पर्याप्तता योजना को बनाने में सहायता करने के लिए एनएलडीसी सिमुलेशन करेगा। सिमुलेशन करते समय एनएलडीसी, मांग प्राक्कलन, उत्पादन नियोजन और सीईए के पास यथा उपलब्ध संबंधित मामलों के संबंध में सूचना को भी ध्यान में रखेगा। इस प्रयोजन हेतु एनएलडीसी द्वारा किए गए सिमुलेशन को संबंधित राज्यों में वितरण अनुज्ञप्तिधारियों के लिए उत्पादन संसाधन पर्याप्तता नियोजन के उनके कार्य में केवल सहायता के रूप में माना जाएगा और वितरण अनुज्ञप्तिधारी उत्पादन संसाधन खरीद पर सभी वाणिज्यिक निर्णयों के लिए उत्तरदायी होंगे।

(च) मांग पूर्वानुमान और इस विनियम के अधीन विनिर्दिष्ट सिद्धांतों के आधार पर किए गए उत्पादन संसाधन खरीद नियोजन को ध्यान में रखने के बाद प्रत्येक वितरण अनुज्ञप्तिधारी, संबंधित एसईआरसी द्वारा यथा विनिर्दिष्ट ऐसी अवधि के लिए प्रत्यक्ष उत्पादन संसाधन पर्याप्तता सुनिश्चित करेगा। एसईआरसी द्वारा अनुमोदित उत्पादन संसाधन पर्याप्तता लक्ष्य को पूरा करने में वितरण अनुज्ञप्तिधारी के विफल होने पर, संबंधित एसईआरसी द्वारा यथा विनिर्दिष्ट संसाधन पर्याप्तता के गैर-अनुपालन प्रभार के भुगतान हेतु संबंधित वितरण अनुज्ञप्तिधारी उत्तरदायी होगा।

(छ) दृष्टिकोण में एकरूपता के लिए और राज्यों में उत्पादन संसाधन पर्याप्तता में इष्टतमता के हित में एफओआर, अन्य बातों के साथ-साथ, उत्पादन संसाधन पर्याप्तता आकलन के लिए पद्धति, उत्पादन संसाधन खरीद नियोजन और वितरण अनुज्ञप्तिधारियों द्वारा संसाधन पर्याप्तता लक्ष्य का अनुपालन निर्धारित करते हुए मॉडल विनियम बना सकता है।

#### (4) पारेषण संसाधन पर्याप्तता आकलन

(क) सीटीयू अधिनियम के उपबंधों के अनुसार अंतर-राज्यिक पारेषण प्रणाली का आकलन और नियोजन करेगी और अन्य बातों के साथ-साथ निम्नलिखित को ध्यान में रखेगी:

- (i) प्रत्येक प्लो-गेट में पर्याप्त विद्युत अंतरण क्षमता;
- (ii) प्रत्येक नियंत्रण क्षेत्र के लिए आयात और निर्यात क्षमता;
- (iii) प्रदेशों के बीच आयात और निर्यात क्षमता; और
- (iv) क्रॉस-बॉर्डर आयात और निर्यात क्षमता।

(ख) एसटीयू अधिनियम के उपबंधों के अनुसार अंतर-राज्यिक पारेषण प्रणाली का आकलन और नियोजन करेगी और अन्य बातों के साथ-साथ निम्नलिखित को ध्यान में रखेगी:

- (i) आईएसटीएस और एसटीयू इंटरफेस में आयात और निर्यात क्षमता; और
- (ii) प्रत्येक प्लो-गेट में पर्याप्त विद्युत अंतरण क्षमता।

### अध्याय 3

#### संयोजकता कोड

#### 6. सामान्य

- (1) यह अध्याय, भौतिक संयोजन और ग्रिड घटकों के एकीकरण के लिए संयोजकता, क्रियाविधि और आवश्यकताओं हेतु तकनीकी और डिजाइन मानदंड को कवर करता है।
- (2) जीएनए विनियमों के अनुसार, आईएसटीएस की संयोजकता सीटीयू द्वारा अनुदान की जाएगी।

- (3) नए या आशोधित विद्युत प्रणाली के माध्यम से आईएसटीएस से पहली बार जुड़ने की मांग करने वाले उपयोगकर्ता, आवश्यकताओं को पूरा करेंगे और एनएलडीसी या आरएलडीसी या एसएलडीसी, यथास्थिति, की अनुमति प्राप्त करने से पूर्व इस कोड के अधीन विनिर्दिष्ट क्रियाविधि का अनुसरण करेंगे। डीम्ड पारेषण अनुज्ञप्तिधारी या क्रॉस-बॉर्डर इकाइयों सहित पारेषण अनुज्ञप्तिधारी, नए या आशोधित विद्युत प्रणाली घटक को सक्रिय करने के लिए एनएलडीसी या आरएलडीसी या एसएलडीसी द्वारा अनुमति दिए जाने के पूर्व इस संयोजन कोड के अधीन विनिर्दिष्ट तकनीकी आवश्यकताओं का अनुपालन करेंगे।
- (4) संयोजकता के अनुदान के बाद और वाणिज्यिक प्रचालन की घोषणा से पूर्व, इन विनियमों के अध्याय-5 के अधीन यथा विनिर्दिष्ट परीक्षण किए जाएंगे।

## 7. विद्यमान नियमों एवं विनियमों का अनुपालन

- (1) ग्रिड से जुड़े हुए या इससे संयोजन की मांग करने वाले सभी उपयोगकर्ता, अधिनियमित या समय-समय पर संशोधित लागू विनियमों का अनुपालन करेंगे, जैसे कि:
- (क) केन्द्रीय विद्युत प्राधिकरण (ग्रिड के संयोजकता के लिए तकनीकी मानक) विनियम, 2007;
- (ख) केन्द्रीय विद्युत प्राधिकरण (विद्युत संयंत्रों और विद्युत लाइनों के निर्माण के लिए तकनीकी मानक) विनियम, 2010;
- (ग) केन्द्रीय विद्युत प्राधिकरण (सुरक्षा तथा विद्युत आपूर्ति संबंधी उपाय) विनियम, 2010;
- (घ) केन्द्रीय विद्युत विनियामक आयोग (विद्युत के अंतर-राज्यिक पारेषण के लिए संचार प्रणाली) विनियम, 2017;
- (ङ) केन्द्रीय विद्युत प्राधिकरण (मीटरों का अधिष्ठापन एवं प्रचालन) विनियम, 2006;
- (च) केन्द्रीय विद्युत विनियामक आयोग (अंतर-राज्यिक पारेषण प्रणाली को संयोजकता और सामान्य नेटवर्क पहुंच) विनियम, 2022;
- (छ) केन्द्रीय विद्युत विनियामक आयोग (प्रादेशिक भार प्रेषण केन्द्रों के लिए फीस और प्रभार) विनियम, 2019;
- (ज) केन्द्रीय विद्युत प्राधिकरण (विद्युत प्रणाली संचालन में संचार प्रणाली के लिए तकनीकी मानक) विनियम, 2020;
- (झ) केन्द्रीय विद्युत विनियामक आयोग (उत्पादन कंपनियों द्वारा तकनीकी ब्यौरा का प्रस्तुत किया जाना) विनियम, 2009;
- (ञ) केन्द्रीय विद्युत प्राधिकरण (ग्रिड मानक) विनियम, 2010
- (ट) केन्द्रीय विद्युत प्राधिकरण (विद्युत क्षेत्र में साइबर सुरक्षा) दिशानिर्देश, 2021
- (ठ) केन्द्रीय विद्युत प्राधिकरण (ताप विद्युत उत्पादन इकाइयों पर आधारित कोयले का फ्लेक्जिबल संचालन) विनियम, 2023
- (ड) समय-समय पर यथा विनिर्दिष्ट कोई अन्य विनियम और मानक।

## 8. संयोजकता के लिए क्रियाविधि

- (1) सीटीयू द्वारा आईएसटीएस से संयोजकता का अनुदान, जीएनए विनियमों द्वारा संचालित किया जाएगा।
- (2) एनएलडीसी, हितधारकों से विधिवत् परामर्श के बाद, आरपीसी और आरएलडीसी के साथ समन्वय में पहली बार विद्युतीकरण हेतु कार्य-रीतियों और नए या आशोधित विद्युत प्रणाली घटक के एकीकरण को कवर करते हुए विस्तृत क्रियाविधि तैयार करेगा। क्रियाविधि में ग्रिड के साथ एकीकरण हेतु आवश्यकताएं जैसे सुरक्षा, टेलिमिट्री और संचार प्रणालियां, मीटरिंग, सांविधिक क्लररेंस; प्रणाली अध्ययनों के लिए मॉडलिंग डाटा आवश्यकताएं और प्रणाली अध्ययन के लिए डाटा के प्रस्तुतिकरण हेतु समयसीमा विनिर्दिष्ट होंगी।

- (3) संयोजकता की सभी भौतिक व्यवस्थाओं और आवश्यक साइट परिक्षणों के पूरा होने के बाद संबंधित उपयोगकर्ता, एनएलडीसी द्वारा प्रकाशित क्रियाविधि के अनुसार विनिर्दिष्ट प्रारूप में पहली बार विद्युतीकरण की अनुमति हेतु आरएलडीसी को अनुरोध करेगा।
- (4) एसएलडीसी, अंतःराज्यिक पारेषण प्रणाली के नए या आशोधित विद्युत प्रणाली घटकों के पहली बार विद्युतीकरण के लिए क्रियाविधि तैयार करेगा। एसएलडीसी की इस प्रकार की क्रियाविधि की अनुपस्थिति में, एनएलडीसी क्रियाविधि 220 केवी और इससे अधिक (उत्तर पूर्वी प्रदेश के मामले में 132 केवी और इससे अधिक) के घटकों के लिए आवेदन करेगा।

### 9. संयोजकता करार

- (1) जीएनए विनियमों के अधीन आईएसटीएस से संयोजकता मांगने वाले उपयोगकर्ताओं के मामले में, ऐसे उपयोगकर्ताओं और सीटीयू के बीच संयोजकता करार हस्ताक्षरित किया जाएगा। समान स्टेशन पर जुड़े कई पारेषण अनुज्ञप्तिधारियों के मामले में, प्रचालन एवं सुरक्षा समन्वय के लिए उत्तरदायित्व और अनुज्ञप्तिधारियों के बीच डाटा शेयरिंग सहित साइट उत्तरदायित्व अनुसूची को संयोजकता करार में विनिर्दिष्ट किया जाएगा।
- (2) अंतर-राज्यिक पारेषण अनुज्ञप्तिधारी के मामले में, परियोजना प्रदान किए जाने और आईएसटीएस से भौतिक संयोजन से पूर्व ऐसे अनुज्ञप्तिधारी और सीटीयू के बीच संयोजकता करार हस्ताक्षरित किया जाएगा।
- (3) अंतः राज्यिक पारेषण प्रणाली के अंतर-राज्यिक पारेषण प्रणाली से जुड़ने के मामले में संयोजकता करार, परियोजना प्रदान किए जाने के बाद और आईएसटीएस से भौतिक संयोजन से पूर्व अंतः राज्यिक पारेषण अनुज्ञप्तिधारी, सीटीयू और अंतर-राज्यिक पारेषण अनुज्ञप्तिधारी के बीच हस्ताक्षरित होगा।

### 10. तकनीकी आवश्यकताएं

- (1) एनएलडीसी या आरएलडीसी, यथास्थिति, सीटीयू, एसटीयू या एसएलडीसी, यथास्थिति, के साथ परामर्श से प्रचालन बाधाओं, यदि कोई हो, का पता लगाने हेतु नए विद्युत प्रणाली घटक के प्रथम विद्युतीकरण की प्रत्याशित तारीख से छह (6) मास पूर्व संयुक्त प्रणाली अध्ययन करेंगे। बाधाओं के मामले में, सीटीयू, एनएलडीसी या आरएलडीसी, यथास्थिति, और एसएलडीसी ग्रिड सुरक्षा के अध्यधीन घटक के एकीकरण को सुगम बनाने के लिए उपाय पता लगाएंगे। संयोजकता अनुदानग्राही, पारेषण अनुज्ञप्तिधारी और एसएलडीसी/एसटीयू आवश्यक तकनीकी अध्ययनों के लिए सीटीयू और एनएलडीसी या आरएलडीसी, यथास्थिति, को अपने अंतःस्थापित उत्पादकों के और अन्य घटकों सहित सभी तकनीकी डाटा प्रस्तुत करेंगे।
- (2) अंतःराज्यिक प्रणाली के लिए, और विनिर्दिष्ट रूप से 220 केवी और इससे अधिक (उत्तर पूर्वी प्रदेश के मामले में 132 केवी और इससे अधिक) के घटकों के लिए एसटीयू के साथ परामर्श से एसएलडीसी द्वारा समान कार्य किया जाएगा।
- (3) एनएलडीसी अंतरसंयोजन अध्ययनों को करने के लिए तौर-तरीकों को कवर करते हुए विस्तृत क्रियाविधि प्रकाशित करेगा।

### 11. डाटा और संचार सुविधाएं

- (1) केविविआ (विद्युत के अंतर-राज्यिक पारेषण के लिए संचार प्रणाली) विनियम, 2017 और संचार के लिए सीईए तकनीकी मानकों के अनुसार एनएलडीसी, आरएलडीसी और एसएलडीसी द्वारा आवश्यक संचार, डाटा विनिमय, ग्रिड के पर्यवेक्षण और नियंत्रण को सुगम बनाने हेतु विश्वसनीय स्पीच और डाटा संचार प्रणालियां प्रदान की जाएंगी।
- (2) संयोजकता करार में सीटीयू द्वारा यथाविनिर्दिष्ट संबंधित उपयोगकर्ता द्वारा अंतर-प्रचालनीयता आवश्यकताओं सहित सीटीयू पर समुचित डाटा संग्रहण बिंदु तक डाटा फ्लो को सुगम बनाने हेतु सहयोगी संचार प्रणाली भी स्थापित की जाएगी।
- (3) क्रॉस-बॉर्डर व्यापार के मामले में सीटीयू के साथ समन्वय में सभी उपयोगकर्ता, एसटीयू और सहभागी इकाइयां, संयोजकता करार में यथाविनिर्दिष्ट आवश्यक सुविधाएं अपनी-अपनी ओर से प्रदान करेंगे। संचार लिंक की उच्च विश्वसनीयता सुनिश्चित करने के लिए सभी उपयोगकर्ता, सीटीयू, एसटीयू, एसएलडीसी और आरएलडीसी द्वारा स्पीच और वास्तविक समय डाटा संचार



के लिए प्रदान किए गए डाटा लिंक के साथ संचार प्रणाली की वास्तविक समय में निगरानी की जाएगी।

## अध्याय 4

### सुरक्षा कोड

#### 12. सामान्य

- (1) इस अध्याय में विद्युतीय प्रणालियों की सुरक्षा प्रोटोकॉल, सुरक्षा सेटिंग और सुरक्षा संपरीक्षा योजना को कवर किया गया है।
- (2) ग्रिड के उपयोगकर्ताओं के लिए एकसमान सुरक्षा प्रोटोकॉल होगा:
  - (क) असामान्य प्रचालन स्थितियों से उपकरण/प्रणाली को सुरक्षित करने, दोषपूर्ण उपस्कर को अलग करने और सुरक्षा प्रणाली के अनापेक्षित प्रचालन न करने के उद्देश्य हेतु सुरक्षा प्रणाली के यथोचित समन्वय के लिए;
  - (ख) प्रादेशिक स्तर पर सुरक्षा प्रणाली, सेटिंग और घटनाओं के निधान संग्रह के लिए;
  - (ग) डाटा के प्रस्तुतिकरण के लिए समय-सीमा विनिर्दिष्ट करना;
  - (घ) ट्रिगरिंग मानदंड और समय सिंक्रोनाइजेशन सहित रिकॉर्डिंग उपस्कर का स्वास्थ्यवर्धकता सुनिश्चित करने हेतु; और
  - (ङ) सुरक्षा प्रणाली की सामयिक संपरीक्षा हेतु उपबंध करने के लिए।

#### 13. सुरक्षा प्रोटोकॉल

- (1) ग्रिड से जुड़े सभी उपयोगकर्ता, निर्माण के लिए सीईए तकनीकी मानकों, संयोजकता के लिए सीईए तकनीकी मानकों, सीईए (ग्रिड मानक) विनियम, 2010, संचार के लिए सीईए तकनीकी मानकों और समय-समय पर विनिर्दिष्ट किसी अन्य लागू सीईए मानकों के अनुसार दोषपूर्ण अनुभाग को अगल करने और घटक (घटकों) को सुरक्षित करने के लिए विश्वसनीयता, चयनात्मकता, गति और संवेदनशीलता वाली प्रभावी सुरक्षा प्रणाली प्रदान करेंगे और इसका रखरखाव करेंगे।
- (2) प्राथमिक सुरक्षा प्रणाली के विफल होने की दशा में घटक की सुरक्षा हेतु बैक-अप सुरक्षा प्रणाली प्रदान की जाएगी।
- (3) आरपीसी, सुरक्षा प्रोटोकॉल विकसित करेगा और समय-समय पर समीक्षा के बाद, संबंधित प्रदेश में हितधारकों के साथ परामर्श से इसका पुनरीक्षण करेगा, और ऐसा करते हुए निर्माण के लिए सीईए तकनीकी मानकों, संयोजकता के लिए सीईए तकनीकी मानकों, संचार के लिए सीईए तकनीकी मानकों, सीईए (ग्रिड मानक) विनियम, 2010 और सीईए (सुरक्षा और विद्युत आपूर्ति से संबंधित उपाय) विनियम, 2010 और समय-समय पर विनिर्दिष्ट किसी अन्य सीईए मानकों के अनुसार इस सिद्धांत से मार्गदर्शित होगा कि ग्रिड से जुड़े उपस्कर के लिए न्यूनतम विद्युतीय सुरक्षा कार्य करेगी।
- (4) किसी विशिष्ट प्रणाली में सुरक्षा प्रोटोकॉल, प्रचालन अनुभव के आधार पर भिन्न हो सकता है।
- (5) प्रदेश के सुरक्षा प्रोटोकॉल का उल्लंघन, संबंधित आरएलडीसी या एसएलडीसी, यथास्थिति, द्वारा संबंधित आरपीसी के संज्ञान में लाया जाएगा।

#### 14. सुरक्षा सेटिंग

- (1) आरपीसी, समय-समय पर और वर्ष में कम से कम एक बार, सुरक्षा सेटिंग की समीक्षा करेगा, सुरक्षा सेटिंग्स में पुनरीक्षणों की आवश्यकता का आकलन करेगा और संबंधित प्रदेश में हितधारकों के साथ परामर्श से सुरक्षा सेटिंग्स को पुनरीक्षित करेगा। इस संबंध में आवश्यक अध्ययन, संबंधित आरपीसी द्वारा किए जाएंगे। अध्ययन करने के लिए बेस केस (पीक और ऑफ-पीस केस) फाइलों सहित डाटा आरएलडीसी और सीटीयू द्वारा आरपीसी को उपलब्ध करवाया जाएगा।

- (2) ग्रिड से जुड़े सभी उपयोगकर्ता:
- (क) संबंधित आरपीसी द्वारा यथा निर्धारित प्रारूप में संबंधित आरपीसी को प्रत्येक घटक के लिए कार्यान्वित सुरक्षा सेटिंग्स प्रस्तुत करेंगे;
- (ख) (i) सेटिंग्स में किसी पुनरीक्षण, और (ii) नई सुरक्षा प्रणाली के कार्यान्वयन के लिए संबंधित आरपीसी से अनुमोदन प्राप्त करेंगे;
- (ग) सुरक्षा प्रणाली या सुरक्षा सेटिंग्स में कार्यान्वित परिवर्तनों के बारे में ऐसे परिवर्तनों के पखवाड़े के अंदर संबंधित आरपीसी को सूचित करेंगे;
- (घ) संबंधित आरपीसी द्वारा यथा विनिर्दिष्ट सुरक्षा की ठीक और समुचित सेटिंग्स सुनिश्चित करेंगे;
- (ङ) यथोचित समन्वित सुरक्षा सेटिंग्स सुनिश्चित करेंगे।
- (3) आरपीसी:
- (क) 220 केवी और इससे अधिक (एनईआर में 132 केवी और इससे अधिक) से जुड़े ग्रिड घटकों के लिए रिले सेटिंग्स के विवरणों सहित उनके संबंधित प्रदेश के संबंध में केन्द्रीकृत डाटाबेस का रखरखाव करेंगे और इसे आवधिक आधार पर अद्यतित करेंगे। आरएलडीसी भी ऐसे डाटाबेस का रखरखाव करेंगे।
- (ख) सुरक्षा सेटिंग्स के लिए वर्ष में एक बार विस्तृत प्रणाली अध्ययन करेंगे और सीटीयू को और उनके संबंधित प्रदेशों के सभी उपयोगकर्ताओं और एसटीयू को संशोधनों / परिवर्तनों, यदि कोई हो, पर सलाह देंगे। ऐसे अध्ययनों को करने के लिए अपेक्षित डाटा आरएलडीसी और सीटीयू द्वारा उपलब्ध करवाया जाएगा।
- (ग) सीटीयू और एनएलडीसी को और संबंधित प्रदेशों के सभी उपयोगकर्ताओं, आरएलडीसी, एसएलडीसी, और एसटीयू को डाटाबेस पहुंच प्रदान करेंगे। विभिन्न उपयोगकर्ताओं के लिए डाटाबेस के विभिन्न पहुंच अधिकार होंगे।
- (4) नेटवर्क और 220 केवी और उससे अधिक (एनईआर में 132 केवी और उससे अधिक) से जुड़े ग्रिड घटकों की सुरक्षा सेटिंग में परिवर्तनों के बारे में आरपीसी को सीटीयू और एसटीयू, यथास्थिति, द्वारा सूचित किया जाएगा।
- (5) 66 केवी से नीचे के घटकों और प्रकृति में रेडियल को जो राष्ट्रीय ग्रिड को प्रभावित नहीं करते, संबंधित आरपीसी द्वारा अंतिम रूप से बाहर रखा जा सकता है।

### 15. सुरक्षा संपरीक्षा योजना

- (1) सभी उपयोगकर्ता अपनी सुरक्षा प्रणाली की आंतरिक संपरीक्षा वार्षिक रूप से आयोजित करेंगे, और किसी भी पाई गई कमी को सुधारेंगे और अपने संबंधित आरपीसी को सूचित करेंगे। पता लगाई गई कमियों, यदि कोई हो, के परिहार के लिए कार्रवाई नियोजन के साथ संपरीक्षा रिपोर्ट, 220 केवी और उससे अधिक (एनईआर में 132 केवी और उससे अधिक) पर जुड़े उपयोगकर्ताओं के लिए संबंधित आरपीसी के साथ साझा की जाएगी।
- (2) सभी उपयोगकर्ता संबंधित आरपीसी की सलाह के अनुसार पांच वर्षों या इससे पूर्व में एक बार 220 केवी और इससे अधिक (एनईआर में 132 केवी और उससे अधिक) के प्रत्येक सब-स्टेशन की तृतीय पक्ष संपरीक्षा भी आयोजित करेंगे।
- (3) किसी घटना के विश्लेषण के बाद, प्रत्येक आरपीसी उन सब-स्टेशनों / और उत्पादन स्टेशनों की सूची निश्चित करेंगे जहां तृतीय-पक्ष सुरक्षा संपरीक्षा आयोजित की जानी अपेक्षित है और तदनुसार संबंधित उपयोगकर्ताओं को तीन मास के अंदर तृतीय-पक्ष संपरीक्षा को पूरा करने की सलाह देंगे।
- (4) तृतीय-पक्ष सुरक्षा संपरीक्षा रिपोर्ट में अनुलग्नक-1 के रूप में संलग्न प्रारूप में मांगी गई सूचना होगी। पाई गई कमियों, यदि कोई हो, के समाधान के लिए कार्य योजना के साथ सुरक्षा संपरीक्षा रिपोर्ट तृतीय-पक्ष संपरीक्षा रिपोर्ट की प्रस्तुतिकरण के एक मास के अंदर संबंधित आरपीसी और आरएलडीसी या एसएलडीसी, यथास्थिति, को प्रस्तुत की जाएगी। ऐसी सुरक्षा संपरीक्षा रिपोर्ट का आवश्यक अनुपालन, संबंधित आरपीसी में नियमित रूप से किया जाएगा।

- (5) अगले वित्तीय वर्ष के लिए वार्षिक संपरीक्षा योजना, 31 अक्टूबर तक उपयोगकर्ताओं द्वारा अपने संबंधित आरपीसी को प्रस्तुत की जाएगी। उपयोगकर्ता वार्षिक संपरीक्षा योजना का पालन करेंगे और इसके अनुपालन की रिपोर्ट अपने संबंधित आरपीसी को प्रस्तुत करेंगे।
- (6) उपयोगकर्ता 220 केवी और इससे अधिक (एनईआर में 132 केवी और उससे अधिक) के लिए मासिक आधार पर अपने संबंधित आरपीसी और आरएलडीसी को पिछले मास के निम्नलिखित सुरक्षा प्रदर्शन सूचकांक प्रस्तुत करेंगे जिनकी समीक्षा आरपीसी द्वारा की जाएगी:

$$(क) D = \frac{N_c}{N_c + N_f} \text{ के रूप में परिभाषित निर्भरता सूचकांक}$$

जहां,

$N_c$  आंतरिक विद्युत प्रणाली दोषों पर सही प्रचालनों की संख्या है और

$N_f$  आंतरिक विद्युत प्रणाली दोषों पर प्रचालन करने में विफलताओं की संख्या है।

$$(ख) S = \frac{N_c}{N_c + N_u} \text{ के रूप में परिभाषित सुरक्षा सूचकांक}$$

जहां,

$N_c$  आंतरिक विद्युत प्रणाली दोषों पर सही प्रचालनों की संख्या है

$N_u$  अवांछित प्रचालनों की संख्या है।

$$(ग) R = \frac{N_c}{N_c + N_i} \text{ के रूप में विश्वसनीयता सूचकांक}$$

जहां,

$N_c$  आंतरिक विद्युत प्रणाली दोषों पर सही प्रचालनों की संख्या है

$N_i$  त्रुटिपूर्ण प्रचालनों की संख्या है और  $N_f$  और  $N_u$  का योग है

- (7) प्रत्येक उपयोगकर्ता संबंधित आरपीसी को व्यक्तिगत घटक वार सुरक्षा प्रणाली की एकात्मकता से कम प्रदर्शन सूचकांकों के कारण और सुधारात्मक उपायों के लिए कार्य योजना भी प्रस्तुत करेगा। संबंधित आरपीसी में कार्य योजना का नियमित रूप से पालन किया जाएगा।
- (8) यदि कोई उपयोगकर्ता आरपीसी द्वारा विनिर्दिष्ट सुरक्षा प्रोटोकॉल के अनुपालन में विफल होता है या विनिर्दिष्ट समयसीमा में आरपीसी द्वारा पहचाने गए सुधारात्मक कार्रवाई को करने में विफल होता है, तो संबंधित आरपीसी उपयुक्त दिशानिर्देशों के लिए सभी सुसंगत विवरणों के साथ आयोग से संपर्क कर सकता है।

## 16. प्रणाली सुरक्षा योजना (एसपीएस)

- (1) पहचानी गई प्रणाली के लिए एसपीएस में सुरक्षा और विश्वसनीयता सुनिश्चित करने के लिए अंतिम मील तक शामिल इनपुट सिग्लन और संचार पथ के मापन में अतिरेकता होगी।
- (2) प्रचालन एसपीएस के लिए आरएलडीसी या एनएलडीसी, यथास्थिति, संबंधित आरपीसी के साथ परामर्श से वर्ष में कम से कम एक बार एसपीएस मापदंडों और कार्यों की समीक्षा के लिए नियमित भार प्रवाह और क्रियाशील अध्ययन और मॉक परीक्षण करेगा। आरएलडीसी या एनएलडीसी किसी कमी सहित ऐसे अध्ययनों और मॉक परीक्षण की रिपोर्ट संबंधित आरपीसी के साथ साझा करेंगे। ऐसे अध्ययनों के लिए डाटा सीटीयू को संबंधित आरपीसी, आरएलडीसी और एनएलडीसी द्वारा उपलब्ध करवाया जाएगा।
- (3) उपयोगकर्ता और एसएलडीसी, एसपीएस के प्रचालन के बारे में तुरंत रिपोर्ट करेंगे और संबंधित आरपीसी द्वारा विनिर्दिष्ट प्रारूप में संबंधित आरपीसी और आरएलडीसी को प्रचालन के तीन दिनों के अंदर विस्तृत रिपोर्ट प्रस्तुत की जाएगी।

- (4) एसपीएस के प्रदर्शन का आकलन इन विनियमों में विनिर्दिष्ट सुरक्षा प्रदर्शन सूचकांकों के अनुसार किया जाएगा। यदि एसपीएस प्रचालन करने में विफल होता है, तो संबंधित उपयोगकर्ता सुधारात्मक कार्रवाई करेंगे और पखवाड़ा के अंदर की गई सुधारात्मक कार्रवाई के संबंध में विस्तृत रिपोर्ट संबंधित आरपीसी को प्रस्तुत करेंगे।

### 17. रिकॉर्डिंग उपकरण

- (1) सभी उपयोगकर्ता, रिकॉर्डिंग उपकरणों (विक्षोभ रिकॉर्डर और घटना लॉगर) को उचित कार्य अवस्था में रखेंगे।
- (2) विक्षोभ रिकॉर्डरों में समय सिंक्रोनाइज़र और रिकॉर्डिंग एनालॉग और डिजिटल सिग्नल के लिए मानक प्रारूप होगा जिसे संबंधित आरपीसी द्वारा जारी दिशानिर्देशों में शामिल किया जाएगा।
- (3) विक्षोभ रिकॉर्डर के समय तुल्यकालन की पीएमयू डाटा या एससीएडीए इवेंट लॉगर्स के साथ संपुष्टि संबंधित आरएलडीसी द्वारा की जाएगी। जो विक्षोभ रिकॉर्डर गैर-अनुपालक हैं, उन्हें आरपीसी में विचार के लिए सूचीबद्ध किया जाएगा।

## अध्याय 5

### कमीशनिंग और वाणिज्यिक प्रचालन कोड

### 18. सामान्य

इस अध्याय में (i) ग्रिड से स्टार्ट अप विद्युत का आहरण और ग्रिड में अशक्त विद्युत का अंतःक्षेपण, (ii) परीक्षण चालन प्रचालन, (iii) सीओडी की घोषणा से पूर्व प्रस्तुत किए जाने वाले दस्तावेज और परीक्षण, (iv) सीओडी की घोषणा के लिए आवश्यकताओं से संबंधित पहलुओं को कवर किए गए हैं।

### 19. स्टार्ट अप विद्युत का आहरण और अशक्त विद्युत का अंतःक्षेपण

- (1) कैप्टिव उत्पादन संयंत्र के यूनिट समेत उत्पादन स्टेशन के यूनिट को, जिसे जीएनए विनियमों के अनुसार अंतर-राज्यिक पारेषण प्रणाली से संयोजकता अनुदान की गई है, संबंधित प्रादेशिक भार प्रेषण केन्द्र की पूर्व अनुमति प्राप्त करने के बाद, सीओडी से पहले परीक्षण और संपूर्ण भार परीक्षण सहित, कमीशनिंग अवधि के दौरान ग्रिड के साथ विद्युत के अंतर-विनिमय की अनुमति होगी:

परंतु यह कि ऐसी अनुमति प्रदान करते समय संबंधित प्रादेशिक भार प्रेषण केन्द्र ग्रिड सुरक्षा को ध्यान में रखेगा।

- (2) वह अवधि जिसके लिए ऐसा अंतरविनिमय स्वीकृत होगा, निम्नानुसार होगी:
- (क) स्टार्ट अप विद्युत का आहरण, प्रथम सिंक्रोनाइज़ेशन की प्रत्याशित तारीख से 15 मास पूर्व और प्रथम सिंक्रोनाइज़ेशन की तारीख के एक वर्ष बाद से अधिक नहीं होगा।
- (ख) अशक्त विद्युत का अंतःक्षेपण, प्रथम सिंक्रोनाइज़ेशन की तारीख से एक वर्ष से अधिक नहीं होगा।
- (3) इस विनियम के खंड (2) के उपबंधों के होते हुए भी आयोग निर्धारित अवधि की समाप्ति के कम से कम दो मास पहले उत्पादन स्टेशन द्वारा किए गए आवेदन पर निर्धारित अवधि के बाद विद्युत के अंतर-विनिमय हेतु अवधि को बढ़ा सकता है।
- (4) स्टार्ट-अप विद्युत का आहरण, शेयरिंग विनियमों के अनुसार पारेषण प्रभारों के भुगतान के अध्यक्षीन होगा;
- (5) स्टार्ट-अप विद्युत के आहरण के लिए या अशक्त विद्युत के अंतःक्षेपण के लिए विचलन हेतु प्रभार डीएसएम विनियमों के अनुसार होंगे
- (6) उत्पादन स्टेशन द्वारा स्टार्ट-अप विद्युत का उपयोग निर्माण गतिविधियों के लिए नहीं किया जाएगा;
- (7) यह सिद्ध करने का दायित्व उत्पादन स्टेशन का होगा कि उत्पादन स्टेशन के यूनिट (यूनिटों) से अशक्त विद्युत का अंतरविनिमय पूर्व-कमीशनिंग गतिविधियों, परीक्षण और कमीशनिंग के प्रयोजन

हेतु है और संबंधित आरएलडीसी सीओडी से पूर्व विद्युत के अंतरविनिमय के प्रत्येक अवसर पर ऐसी सूचना मांगेगी। इसके लिए, उत्पादन स्टेशन संबंधित आरएलडीसी को सुसंगत विवरण जैसे कि विनिर्दिष्ट कमीशनिंग गतिविधि, परीक्षण और पूर्ण भार परीक्षण, इसकी अवधि और अंतरविनिमय की अभीष्ट अवधि आदि प्रस्तुत करेगा। उत्पादन स्टेशन संबंधित आरएलडीसी को डे अहेड आधार पर अशक्त विद्युत के अंतःक्षेपण की मात्रा और समय के लिए अनंतिम योजना प्रस्तुत करेगा।

- (8) समान आईएसटीएस इंटरफेस बिंदु पर जुड़ी विभिन्न इकाइयों के स्वामित्व वाले समान उत्पादन स्टेशन या एकाधिक उत्पादन स्टेशनों के एकाधिक उत्पादन यूनिटों के मामले में, आरएलडीसी ऊर्जा के समुचित लेखांकन के माध्यम से उन उत्पादन यूनिटों, जिन्होंने सीओडी प्राप्त कर ली है, की स्थिर विद्युत का पृथक्करण उन उत्पादन यूनिटों द्वारा अंतःक्षेपित या आहरित विद्युत से करेगा जिन्होंने सीओडी प्राप्त नहीं की है।

- (9) आरएलडीसी निम्नलिखित घटनाओं में स्टार्ट-अप विद्युत के आहरण को रोक देगी:

(क) यदि यह स्थापित हो जाता है कि उत्पादन स्टेशन द्वारा स्टार्ट-अप विद्युत का उपयोग निर्माण गतिविधि के लिए किया गया है;

(ख) मासिक पारेषण प्रभारों, आरएलडीसी फीस और प्रभार विनियमों के अधीन प्रभारों और डीएसएम विनियमों के अधीन विचलन प्रभारों के भुगतान में चूक।

## 20. परीक्षण चालन के नोटिस से पूर्व प्रस्तुत किया जाने वाला डाटा

- (1) परीक्षण चालन के नोटिस से पूर्व प्रत्येक प्रादेशिक इकाई उत्पादन स्टेशन द्वारा संबंधित आरएलडीसी, आरपीसी और उत्पादन स्टेशन के लाभार्थी, जहाँ भी ज्ञात हों, को यथा लागू निम्नलिखित विवरण प्रस्तुत किए जाएंगे:

सारणी 1: परीक्षण चालन से पूर्व उत्पादन इकाई द्वारा प्रस्तुत किए जाने वाले विवरण

| विवरण                                                         | यूनिट                    |
|---------------------------------------------------------------|--------------------------|
| उत्पादन स्टेशन की संस्थापित क्षमता                            | मेगावाट                  |
| उत्पादन स्टेशन की संस्थापित क्षमता                            | एमवीए                    |
| एमसीआर                                                        | मेगावाट                  |
| संख्या X यूनिट साइज़                                          | सं. X मेगावाट            |
| कोल्ड स्टार्ट के लिए अपेक्षित समय                             | मिनट                     |
| वॉर्म स्टार्ट के लिए अपेक्षित समय                             | मिनट                     |
| हॉट स्टार्ट के लिए अपेक्षित समय                               | मिनट                     |
| कोल्ड अवस्था के अधीन संयुक्त चक्र प्रचालन के लिए अपेक्षित समय | मिनट                     |
| वॉर्म अवस्था के अधीन संयुक्त चक्र प्रचालन के लिए अपेक्षित समय | मिनट                     |
| रैम्पिंग अप क्षमता                                            | % प्रति मिनट             |
| रैम्पिंग डाउन क्षमता                                          | % प्रति मिनट             |
| न्यूनतम टर्नडाउन स्तर                                         | एमसीआर                   |
| न्यूनतम टर्नडाउन स्तर                                         | मेगावाट (एक्स-बस)        |
| इन्वर्टर भार अनुपात (डीसी/एसी क्षमता)                         |                          |
| क्यूसीए का नाम (जहाँ लागू हो)                                 |                          |
| पूर्ण जलाशय स्तर (एफआरएल)                                     | मीटर                     |
| डिज़ाइन हेड                                                   | मीटर                     |
| न्यूनतम ड्रॉ डाउन स्तर (एमडीडीएल)                             | मीटर                     |
| डिज़ाइन हेड पर मुक्त जल                                       | एम <sup>3</sup> /मेगावाट |
| इकाईवार वर्जित क्षेत्र                                        | मेगावाट                  |

## 21. परीक्षण चालन का नोटिस

- (1) परीक्षण चालन या परीक्षण चालन की पुनरावृत्ति के लिए अपने उत्पादन स्टेशन या उसके यूनिट को प्रस्तावित करने वाली उत्पादन कंपनी, संबंधित आरएलडीसी और मध्यस्थ खरीददारों, जहां कहीं पहचाने गए हों, सहित उत्पादन स्टेशनों के लाभार्थियों को कम से कम सात (7) दिनों के अंदर नोटिस देगी:

परंतु यह कि यदि विफल परीक्षण चालन के अड़तालीस (48) घंटों के अंदर पुनः परीक्षण चालन होने वाला है, तो नए नोटिस की आवश्यकता नहीं होगी।

- (2) परीक्षण चालन के लिए अपनी पारेषण प्रणाली या उसके घटकों को प्रस्तावित करने वाला पारेषण अनुज्ञप्तिधारी, संबंधित आरएलडीसी, सीटीयू, प्रदेश के वितरण अनुज्ञप्तिधारियों और अंतर-संयोजन प्रणाली के स्वामियों को कम से कम सात दिनों के अंदर नोटिस देगा।
- (3) संबंधित आरएलडीसी अनुरोध की गई तारीख से या किसी प्रणाली बाधाओं की दशा में परीक्षण चालन की प्रस्तावित तारीख से सात (7) दिनों के अंदर परीक्षण चालन के आरंभ की अनुमित देगा। परीक्षण चालन, संबंधित आरएलडीसी द्वारा यथा निर्धारित तथा सूचित समय और तारीख से आरंभ होगा।
- (4) उत्पादन स्टेशन को टैरिफ विनियमों के अनुसार परियोजना के उपयोगी जीवन के विस्तार या नवीनीकरण और आधुनिकीकरण कार्यों के पूरा होने के बाद इन विनियमों के विनियम 22 के अनुसार परीक्षण चालन को करना आवश्यक होगा।

## 22. उत्पादन यूनिट का परीक्षण चालन

- (1) थर्मल उत्पादन यूनिट का परीक्षण चालन, निम्नलिखित उपबंधों के अनुसार किया जाएगा:

- (क) थर्मल उत्पादन यूनिट, नामित ईंधन पर बहत्तर (72) घंटों के लिए एमसीआर पर निरंतर प्रचालन में होगी:

परंतु यह कि:

- (i) लघु बाधा या भार में कमी की स्वीकृति परीक्षण की अवधि में वृद्धि के तदनुसार होगी;
- (ii) बाधा या आंशिक भार को इस शर्त पर अनुमति दी जाएगी कि परीक्षण चालन की अवधि के दौरान औसत भार, बाधा की अवधि को छोड़कर परंतु तदनुसूची बढ़ायी गई अवधि सहित एमसीआर से कम नहीं होगा;
- (iii) चार (4) घंटों से अधिक की संचयी बाधा पर परीक्षण चालन को दोहराने की आवश्यकता होगी।

- (ख) जहां परीक्षण चालन के आधार पर थर्मल उत्पादन यूनिट, एमसीआर के तदनुसूची यूनिट क्षमता को प्रदर्शित करने में विफल होता है, वहां उत्पादन कंपनी के पास उत्पादन यूनिट की क्षमता को डी-रेट करने या परीक्षण चालन की पुनरावृत्ति का विकल्प होगा। यदि उत्पादन कंपनी यूनिट क्षमता को डी-रेट करने का निर्णय लेती है, तो प्राथमिक प्रतिक्रिया को पूरा करने के लिए ऐसे मामलों में डी-रेटेड क्षमता, प्रदर्शित क्षमता के 95% से अधिक नहीं होगी।

- (2) हाइड्रो उत्पादन यूनिट का परीक्षण चालन, निम्नलिखित उपबंधों के अनुसार किया जाएगा:

- (क) हाइड्रो उत्पादन यूनिट बारह (12) घंटों के लिए एमसीआर पर निरंतर प्रचालन में होगा:

परंतु यह कि—

- (i) लघु बाधा या भार में कमी की स्वीकृति, परीक्षण की अवधि में वृद्धि के तदनुसार होगी;
- (ii) बाधा या आंशिक भार को इस शर्त पर अनुमति दी जाएगी कि बाधा की अवधि को छोड़कर परंतु तदनुसूची बढ़ी हुई अवधि सहित परीक्षण चालन की अवधि के दौरान औसत भार एमसीआर से कम नहीं होगा;
- (iii) चार (4) घंटे से अधिक की संचयी बाधा पर परीक्षण चालन को दोहराने की आवश्यकता होगी;
- (iv) यदि अपर्याप्त जलाशय या पॉन्ड स्तर या अपर्याप्त फ्लो के कारण एमसीआर को प्रदर्शित करना संभव न हो, तो सीओडी इस शर्त के अध्यक्षीन घोषित की जा

सकती है कि इसे तुरंत प्रदर्शित किया जाएगा जब सीओडी के बाद पर्याप्त जल उपलब्ध हो:

परंतु यह कि यदि ऐसा उत्पादन स्टेशन पर्याप्त जल उपलब्ध होने पर भी एमसीआर को प्रदर्शित करने में समर्थ न हो, तो उत्पादन कंपनी इस खंड के उप-खंड (ख) के संदर्भ में क्षमता का डी-रेट करेगी और ऐसा अवनिर्धारण सीओडी से प्रभावी होगा।

(ख) जहां परीक्षण चालन के आधार पर हाइड्रो उत्पादन यूनिट, एमसीआर के तदनुरूपी यूनिट क्षमता का प्रदर्शन करने में विफल होता है, वहां उत्पादन कंपनी के पास क्षमता को डी-रेट करने या परीक्षण चालन की पुनरावृत्ति का विकल्प होगा। यदि उत्पादन कंपनी यूनिट क्षमता को डी-रेट करने का निर्णय लेती है, तो ऐसे मामलों में डी-रेटेड क्षमता, प्राथमिक प्रतिक्रिया को पूरा करने के लिए प्रदर्शित क्षमता के 90% से अधिक नहीं होगी।

(3) पवन/सौर/ ईएसएस/हाइब्रिड उत्पादन स्टेशन का परीक्षण चालन

(क) सोलर इन्वर्टर यूनिट (यूनिटों) का परीक्षण चालन कुल 50 मेगावाट की न्यूनतम क्षमता के लिए किया जाएगा:

परंतु यह कि 50 मेगावाट से अधिक क्षमता वाली परियोजना के मामले में, शेष क्षमता के लिए परीक्षण चालन 5 मेगावाट की न्यूनतम क्षमता वाली अधिकतम चार किस्तों में किया जाएगा:

परंतु यह और कि जीएनए विनियमों के विनियम 4.1 के खंड (ड) के अधीन कवर की गई इकाइयों के लिए कुल 50 मेगावाट से कम सोलर इन्वर्टर यूनिट (यूनिटों) के लिए परीक्षण चालन की अनुमति ऐसी क्षमता के लिए दी जाएगी जिसके लिए ऐसी इकाई को संयोजकता प्रदान की गई है।

(ख) इस खंड के उप-खंड (क) के अधीन कवर किए गए सोलर इन्वर्टर यूनिट (यूनिटों) के सफल परीक्षण चालन से अपेक्षित मीटरिंग प्रणाली, विद्युत संयंत्र नियंत्रक, टेलिमेट्री और सेवा में सुरक्षा प्रणाली के साथ एकल दिन में सूर्योदय से सूर्यास्त के बीच संचयी आधार पर कम से कम चार (4) घंटों की अवधि के लिए विद्युत के प्रवाह और संचार सिग्नल अभिप्रेत होगा। उत्पादन कंपनी परीक्षण चालन के दौरान यूनिट (यूनिटों) के आउटपुट को रिकॉर्ड करेगी और इसके प्रदर्शन की संपुष्टि दिन के दौरान साइट पर दर्ज किए गए तापमान और सौर विकिरण और संयंत्र डिजाइन मानकों के साथ करेगी:

परंतु यह कि

- (i) दिन के सौर विकिरण के साथ प्रमाणित प्रदर्शन स्तर से नीचे के आउटपुट से परीक्षण चालन की पुनरावृत्ति की आवश्यकता होगी;
- (ii) यदि अपर्याप्त सौर विकिरण के कारण संयंत्र की रेटेड क्षमता को प्रदर्शित करना संभव न हो, तो सीओडी इस शर्त के अधीन घोषित की जा सकती है कि सीओडी की तारीख से एक वर्ष के अंदर इसे तुरंत प्रदर्शित किया जाएगा जब भी सीओडी के बाद पर्याप्त सौर विकिरण उपलब्ध हो:

परंतु यह कि यदि ऐसा उत्पादन स्टेशन सीओडी के बाद पर्याप्त सौर विकिरण उपलब्ध होने पर भी रेटेड क्षमता को प्रदर्शित करने में समर्थ न हो, तो उत्पादन कंपनी इस विनियम के खंड (3) के उप-खंड (ज) के संदर्भ में क्षमता को डी-रेट करेगी।

(ग) पवन-टर्बाइन (टर्बाइनों) का परीक्षण चालन कुल 50 मेगावाट की न्यूनतम क्षमता के लिए किया जाएगा:

परंतु यह कि 50 मेगावाट से अधिक की क्षमता वाली परियोजना के मामले में, 50 मेगावाट की क्षमता से अधिक के पवन टर्बाइन (टर्बाइनों) के लिए परीक्षण चालन कम से कम 5 मेगावाट के बैच आकारों में किया जाएगा:

परंतु यह और कि जीएनए विनियमों के विनियम 4.1 के खंड (ड) के अधीन कवर की गई इकाइयों के लिए कुल 50 मेगावाट वाली पवन टर्बाइन (टर्बाइनों) के लिए परीक्षण चालन की अनुमति उस क्षमता के लिए दी जाएगी जिसके लिए ऐसी इकाई को संयोजकता प्रदान की गई है।

(घ) इस खंड के उप-खंड (ग) के अधीन कवर की गई पवन टर्बाइन (टर्बाइनों) के सफल परीक्षण चालन से अपेक्षित मीटरिंग प्रणाली, विद्युत संयंत्र नियंत्रक, टेलिमेट्री और सेवा में सुरक्षा प्रणाली के साथ

पवन उपलब्धता के अवधियों के दौरान कम से कम चार निरंतर (4) घंटों के लिए विद्युत के पलो और संचार सिग्नल अभिप्रेत होगा। उत्पादन कंपनी परीक्षण चालन के दौरान यूनिट (यूनिटों) के आउटपुट को रिकॉर्ड करेगी और इसके प्रदर्शन की पुष्टि दिन के दौरान साइट (साइटों) पर दर्ज की गई पवन गति और संयंत्र डिजाइन मानकों के साथ करेगी।

परंतु यह कि

- (i) दिन की पवन गति के साथ संपुष्ट किए गए प्रदर्शन स्तर से नीचे के आउटपुट के लिए परीक्षण चालन को दोहराने की आवश्यकता होगी;
- (ii) यदि अपर्याप्त पवन वेग के कारण संयंत्र की रेटेड क्षमता को प्रदर्शित करना संभव न हो, तो सीओडी को इस शर्त के साथ घोषित किया जा सकता है कि सीओडी की तारीख से एक वर्ष के अंदर इसे तुरंत प्रदर्शित किया जाएगा जब भी सीओडी के बाद पर्याप्त पवन वेग उपलब्ध हो:

परंतु यह कि यदि ऐसा उत्पादन स्टेशन सीओडी के बाद पर्याप्त पवन वेग उपलब्ध होने पर भी रेटेड क्षमता को प्रदर्शित करने में समर्थ न हो, तो उत्पादन कंपनी इस विनियम के खंड (3) के उप-खंड (ज) के संदर्भ में क्षमता को डी-रेट करेगी।

(ड) स्टैंडअलोन ऊर्जा भंडारण प्रणाली (ईएसएस) के सफल परीक्षण चालन से अपेक्षित मीटरिंग, टेलिमेट्री और सेवा में सुरक्षा प्रणाली के साथ डिजाइन क्षमताओं के अनुसार ऊर्जा की चार्जिंग और डिस्चार्जिंग का एक (1) चक्र अभिप्रेत होगा।

(च) पंड भंडारण संयंत्र के सफल परीक्षण चालन से अपेक्षित मीटरिंग, टेलिमेट्री और सेवा में सुरक्षा प्रणाली के साथ रेटेड जल आहरण स्तरों तक डिजाइन क्षमताओं के अनुसार टर्बो-उत्पादनकर्ता और पम्पिंग मोटर मोड का एक (1) चक्र अभिप्रेत होगा।

(छ) हाइब्रिड प्रणाली के सफल परीक्षण चालन से इन विनियमों के लागू उपबंधों के अनुसार हाइब्रिड प्रणाली के प्रत्येक व्यक्तिगत स्रोत का सफल परीक्षण चालन अभिप्रेत होगा।

(ज) जहां परीक्षण चालन के आधार पर सौर/पवन/भंडारण/हाइब्रिड उत्पादन कंपनी अपनी रेटेड क्षमता को प्रदर्शित करने में विफल होती है, वहां उत्पादन कंपनी के पास परीक्षण चालन की पुनरावृत्ति के लिए या 50 मेगावाट या 5 मेगावाट, यथास्थिति, की न्यूनतम सकल डी-रेटेड क्षमता के अध्याधीन क्षमता को डी-रेट करने का विकल्प होगा।

(झ) इस विनियम में उपबंधों के होते हुए भी, जहाँ विद्युत क्रय करार में किसी विनिर्दिष्ट क्षमता के लिए व्यवस्था है जिसकी सीओडी घोषित की जा सकती है, तो ऐसी क्षमता के लिए परीक्षण चालन की अनुमति ऐसे विद्युत क्रय करार के संदर्भ में दी जाएगी।

### 23. अंतर-राज्यिक पारेषण प्रणाली का परीक्षण चालन

- (1) पारेषण प्रणाली या उसके घटक के परीक्षण चालन से अपेक्षित मीटरिंग प्रणाली, टेलिमेट्री और सेवा में सुरक्षा प्रणाली के साथ और भेजने वाले अंत से प्राप्ति के अंत पर संचार सिग्नल और विद्युत के चौबीस (24) घंटों के निरंतर पलो के लिए ग्रिड से अंतरसंयोजकता के माध्यम से अपनी मानकीय प्रणाली वोल्टता पर पारेषण प्रणाली या उसके घटक का सफल विद्युतीकरण अभिप्रेत होगा:

परंतु यह कि विशेष परिस्थितियों के अधीन और सीईए के पूर्व अनुमोदन के साथ, पारेषण घटक का निम्नतर मानकीय प्रणाली वोल्टता स्तर पर विद्युतीकरण किया जा सकता है।

परंतु यह और कि आरएलडीसी चोरी-रोधी चार्जिंग की अनुमति दे सकती है जहाँ पारेषण लाइन में कोई विद्युत नहीं है।

### 24. वाणिज्यिक प्रचालन की घोषणा से पूर्व दस्तावेज और परीक्षण

- (1) ग्रिड सुरक्षा सुनिश्चित करने के लिए अन्य मानकों, कोड और संविदाओं में आवश्यकताओं के होते हुए भी, निम्नलिखित खंडों में यथा विनिर्दिष्ट परीक्षण, उत्पादन कंपनी या पारेषण अनुज्ञापिधारी, यथास्थिति, द्वारा एनएलडीसी और संबंधित आरएलडीसी के साथ समन्वय में किए और अनुसूचित किए जाएंगे और ऐसी उत्पादन कंपनी या पारेषण अनुज्ञापिधारी, यथास्थिति, को सफल परीक्षण



चालन का प्रमाणपत्र जारी किए जाने से पूर्व एनएलडीसी और संबंधित आरएलडीसी को सुसंगत रिपोर्ट और यथा विनिर्दिष्ट अन्य दस्तावेज प्रस्तुत किए जाएंगे।

- (2) 200 मेगावाट से अधिक क्षमता वाले सभी थर्मल उत्पादन स्टेशन और 25 मेगावाट से अधिक क्षमता वाले हाइड्रो उत्पादन स्टेशन, निर्माण के लिए सीईए तकनीकी मानक और संयोजकता के लिए सीईए तकनीकी मानक के अनुसार स्वतः उत्पादन नियंत्रण में उनकी प्रणाली की टेलि-मीटरिंग विशेषताओं और नियंत्रणों के एकीकरण द्वारा समुचित भार प्रेषण केन्द्र से संयंत्र के स्वतः प्रचालन की सक्षमता की पुष्टि करने वाले दस्तावेज प्रस्तुत करेंगे।
- (3) थर्मल (कोयला/लिग्नाइट) उत्पादन स्टेशनों के लिए आवश्यक दस्तावेज और परीक्षण:
- (क) उत्पादन कंपनी निम्नलिखित के लिए निम्नलिखित ओईएम दस्तावेज प्रस्तुत करेगी, अर्थात्,
- (i) बॉयलर, टर्बाइन और जेनरेटर के लिए प्रदर्शन विशेषता स्टार्टअप वक्र, ठंडी, गुणगुना और गर्म स्थितियों में यूनिट के आरंभ होने के समय सहित, (ii) जेनरेटर का क्षमता वक्र, (iii) बॉयलर और टर्बाइन की डिजाइन रैम्प दर;
- (ख) निम्नलिखित परीक्षण किए जाएंगे:
- (i) चार (4) घंटों की सतत अवधि के लिए निर्माण हेतु सीईए तकनीकी मानकों के अनुसार एमसीआर के पचपन (55) प्रतिशत के भार पर प्रचालन।
- (ii) एमसीआर के पचपन (55) प्रतिशत से एमसीआर प्रति मिनट के कम से कम एक (1) प्रतिशत की रैम्प दर पर एमसीआर तक रैम्प-अप, एक चरण या दो चरणों में (दो चरणों में 30 मिनटों की स्थिरीकरण अवधि के साथ) और एक (1) घंटे के लिए एमसीआर पर सतत प्रचालन।
- (iii) निर्माण के लिए सीईए तकनीकी मानकों के अनुसार खुले वॉल्व के साथ ओवरलोड क्षमता का प्रदर्शन और कम से कम पांच (5) मिनटों के लिए उस स्तर पर सतत प्रचालन।
- (iv) एमसीआर से एमसीआर प्रति मिनट के कम से कम एक (1) प्रतिशत पर रैम्प दर पर एमसीआर के पचपन (55) प्रतिशत तक रैम्प डाउन, एक चरण या दो चरणों में (दो चरणों में 30 मिनटों की स्थिरीकरण अवधि के साथ)।
- (v) 55%, 60%, 75% और 100% भार पर  $\pm 0.1$  हर्ट्ज के स्टेप परिवर्तन के साथ फ्रीक्वेंसी परीक्षण सिग्नल के अंतःक्षेपण के माध्यम से प्राथमिक प्रतिक्रिया।
- (vi) अति-उत्तेजना और कम-उत्तेजना लिमिटर सेटिंग्स और विद्यमान ग्रीड स्थिति को ध्यान में रखते हुए ओईएम द्वारा प्रदान किए गए उत्पादक क्षमता वक्र के अनुसार रिएक्टिव विद्युत क्षमता।
- (4) पंख भंडारण हाइड्रो उत्पादन स्टेशन सहित हाइड्रो उत्पादन स्टेशनों के लिए आवश्यक दस्तावेज और परीक्षण:
- (क) उत्पादन कंपनी, प्रचालन क्षेत्र (क्षेत्रों) और वर्जित क्षेत्र (क्षेत्रों) को दर्शाते हुए टर्बाइन विशेषताएं वक्र हेतु ओईएम दस्तावेज प्रस्तुत करेगी। उत्पादन यूनिट के प्रचालन के लचीलेपन को प्रदर्शित करने के लिए, वह वर्जित क्षेत्र (क्षेत्रों) के नीचे और ऊपर प्रचालन करेगी।
- (ख) जल उपलब्धता और हेड को ध्यान में रखते हुए निम्नलिखित परीक्षण किए जाएंगे:
- (i) प्रचालन क्षेत्र के अंदर विभिन्न भार के लिए  $\pm 0.1$  हर्ट्ज के स्टेप परिवर्तन के साथ फ्रीक्वेंसी परीक्षण सिग्नल के अंतःक्षेपण के माध्यम से प्राथमिक प्रतिक्रिया।
- (ii) अति-उत्तेजना और कम-उत्तेजना लिमिटर सेटिंग्स को ध्यान में रखते हुए उत्पादक क्षमता वक्र के अनुसार रिएक्टिव विद्युत क्षमता।
- (iii) ब्लैक स्टार्ट क्षमता, जहाँ संभव हो।
- (iv) जहाँ कहीं भी डिजाइन किया गया हो, सिंक्रोनस कंडेन्सर मोड में प्रचालन।
- (5) गैस टर्बाइन आधारित उत्पादन स्टेशनों के लिए आवश्यक दस्तावेज और परीक्षण:

(क) उत्पादन कंपनी, (i) कोल्ड, वॉर्म और हॉट परिस्थितियों में यूनिट का आरंभिक समय (ii) डिज़ाइन रैम्प दर के लिए ओईएम दस्तावेज प्रस्तुत करेगी।

(ख) निम्नलिखित परीक्षण किए जाएंगे:

- (i) प्रचालन क्षेत्र के अंदर विभिन्न भार के लिए  $\pm 0.1$  हर्ट्ज़ के स्टेप परिवर्तन के साथ फ्रीक्वेंसी परीक्षण सिग्नल के अंतःक्षेपण के माध्यम से प्राथमिक प्रतिक्रिया।
- (ii) अति-उत्तेजना और कम-उत्तेजना लिमिटर सेटिंग्स को ध्यान में रखते हुए उत्पादक क्षमता वक्र के अनुसार रिएक्टिव विद्युत क्षमता।
- (iii) 100 मेगावाट क्षमता तक ब्लैक स्टार्ट क्षमता, जहाँ संभव हो।
- (iv) सिंक्रोनस कंडेन्सर मोड में प्रचालन, जहाँ भी डिज़ाइन किया गया हो।

(6) पवन और सौर संसाधनों पर आधारित उत्पादन स्टेशनों के लिए आवश्यक दस्तावेज और परीक्षण:

(क) इन विनियमों के विनियम 26 के खंड (4) के उप-खंड (क) के अनुसार उत्पादन कंपनी, संयोजकता के लिए सीईए तकनीकी मानकों के अनुपालन में पुष्टि करते हुए प्रमाणपत्र प्रस्तुत करेगी।

(ख) संयोजकता के लिए सीईए तकनीकी मानक के अनुसार विनिर्दिष्ट तारीख के बाद आरंभ किए गए यूनिटों के लिए एलवीआरटी और एचवीआरटी को अधिदेशित करने वाली फॉल्ट राइड थ्रू टेस्ट (एलवीआरटी और एचवीआरटी) के लिए टाइप टेस्ट रिपोर्ट

(ग) संयोजकता के बिंदु पर निम्नलिखित परीक्षण किए जाएंगे:

- (i) संयोजकता के लिए सीईए तकनीकी मानकों के अनुसार मशीनों की फ्रीक्वेंसी प्रतिक्रिया।
- (ii) उपलब्ध इरेडियेन्स या पवन ऊर्जा, यथास्थिति, पर ओईएम रेटिंग के अनुसार रिएक्टिव विद्युत क्षमता।

परंतु यह कि उत्पादन कंपनी इस शर्त के अधीन कि सीओडी प्राप्त करने की तारीख से एक वर्ष की अवधि के अंदर परीक्षण किए जाएंगे, विनिर्दिष्ट परीक्षणों के लिए ऑफलाइन सिमुलेशन अध्ययन प्रस्तुत कर सकती है यदि सीओडी से पूर्व परीक्षण संभव न हो।

(7) ऊर्जा भंडारण प्रणालियों के लिए आवश्यक दस्तावेज और परीक्षण:

(क) इन विनियमों के विनियम 26 के खंड (4) के उप-खंड (क) अनुसार ईएसएस, संयोजकता के लिए सीईए तकनीकी मानकों के अनुपालन में पुष्टि करते हुए प्रमाणपत्र प्रस्तुत करेगी।

(ख) अंतर-संयोजन बिंदु पर निम्नलिखित परीक्षण किए जाएंगे:

- (i) मेगावाट में विद्युत आउटपुट क्षमता और मेगावाट घंटा में ऊर्जा आउटपुट क्षमता।
- (ii) ईएसएस की फ्रीक्वेंसी प्रतिक्रिया।
- (iii) डिज़ाइन के अनुसार रैम्पिंग क्षमता।

(8) एचवीडीसी पारेषण प्रणाली के लिए आवश्यक दस्तावेज और परीक्षण:

(क) पारेषण अनुज्ञप्तिधारी, प्रचालन दिशानिर्देशों सहित तकनीकी विवरण प्रस्तुत करेगा जैसे कि विभिन्न प्रचालन भार पर फिल्टर बैंक आवश्यकताएं और मोनोपोलर/या बाइपोलर कन्फिगुरेशन, रिएक्टिव विद्युत नियंत्रक, रन-बैक विशेषताएं, फ्रीक्वेंसी नियंत्रक, प्रचालन की घटी हुए वोल्टता मोड, सर्किट डिज़ाइन मानदंड और विद्युत ऑसिलेशन डैम्पिंग, जैसा लागू हो।

(ख) निम्नलिखित परीक्षण किए जाएंगे:

- (i) न्यूनतम भार प्रचालन
- (ii) रैम्प दर

(iii) ग्रिड अवस्था के अध्यक्षीन ओवरलोड क्षमता।

(iv) वोल्टता स्रोत कन्वर्टर (वीएससी) एचवीडीसी के मामले में ब्लैक स्टार्ट क्षमता जहाँ संभव हो।

(v) डायनेमिक रिएक्टिव पावर सपोर्ट (एचवीडीसी आधारित वीएससी के मामले में)

(9) एसवीसी या स्टैटकॉम के लिए आवश्यक दस्तावेज और परीक्षण:

(क) पारेषण अनुज्ञप्तिधारी तकनीकी विवरण प्रस्तुत करेगा, सिंगल लाइन डायग्राम, V/I विशेषताएं, कपलिंग ट्रांसफार्मर की रेटिंग, प्रत्येक वीएससी की रेटिंग, एमएसआर और एमएससी ब्रांच, विभिन्न प्रचालन मोड, आईईईई मानक मॉडल, विद्युत ओसिलेशन डैम्पिंग (पीओडी) सक्षम और ट्यून्ड (यदि नहीं तो इसके लिए कारण) और पीओडी के प्रदर्शन की पुष्टि करने के लिए ऑफलाइन सिमुलेशन-आधारित अध्ययन का परिणाम।

(ख) दोनों दिशाओं, अर्थात् समावेशन और अंतःक्षेपण मोड, में एसवीसी और स्टैटकॉम की पूर्ण रिएक्टिव विद्युत क्षमता की पुष्टि करने के लिए निम्नलिखित परीक्षण किए जाएंगे:

(i) पीओडी प्रदर्शन परीक्षण।

(ii) गतिक प्रदर्शन परीक्षण:

परंतु यह कि उत्पादन कंपनी इस शर्त के अध्यक्षीन कि सीओडी प्राप्त करने की तारीख से एक वर्ष की अवधि के अंदर परीक्षण किए जाएंगे, विनिर्दिष्ट परीक्षणों के लिए ऑफलाइन सिमुलेशन अध्ययन प्रस्तुत कर सकती है यदि सीओडी से पूर्व परीक्षणों का आयोजन संभव न हो।

## 25. सफल परीक्षण चालन का प्रमाणपत्र

(1) यदि किसी लाभार्थी द्वारा ऐसे परीक्षण चालन के समापन के दो (2) दिनों के अंदर परीक्षण चालन के संबंध में सभी संबंध को प्रति देते हुए संबंधित आरएलडीसी को लिखित में आपत्ति उठाई जाती है, तो संबंधित आरएलडीसी ऐसी आपत्ति की प्राप्ति के पांच (5) दिनों के अंदर, लाभार्थियों और संबंधित इकाई के साथ समन्वय में, निर्णय लेगा कि क्या परीक्षण चालन सफल था या यदि परीक्षण चालन पुनरावृत्ति की आवश्यकता है।

(2) इन विनियमों के विनियम 24 के अनुसार सफल परीक्षण चालन के समापन और दस्तावेजों और परीक्षण रिपोर्ट की प्राप्ति के बाद संबंधित आरएलडीसी तीन दिनों के अंदर, संबंधित उत्पादन स्टेशन, ईएसएस या पारेषण अनुज्ञप्तिधारी, यथास्थिति, को इस संबंध में प्रमाणपत्र जारी करेगा और उनके संबंधित लाभार्थी (लाभार्थियों) और संबंधित आरपीसी को इसकी प्रति देगा।

## 26. उत्पादन कंपनी और पारेषण अनुज्ञप्तिधारी द्वारा घोषणा

(1) थर्मल उत्पादन स्टेशन

(क) उत्पादन कंपनी प्रमाणित करेगी कि:

(i) उत्पादन स्टेशन या उसका यूनिट, निर्माण के लिए सीईए तकनीकी मानकों, संयोजकता के लिए सीईए तकनीकी मानकों, संचार के लिए सीईए तकनीकी मानकों, केन्द्रीय विद्युत प्राधिकरण (सुरक्षा और विद्युत आपूर्ति से संबंधित उपाय) विनियम, 2010, सीईए (थर्मल विद्युत संयंत्रों का लचील प्रचालन) विनियम, 2023 और यथा लागू इन विनियमों की सुसंगत आवश्यकताओं और उपबंधों को पूरा करता है।

(ii) ईंधन तेल प्रणाली, कोयला संचालन संयंत्र, डीएम संयंत्र, पूर्व-ट्रीटमेंट संयंत्र, अग्निशमन प्रणाली, ऐश डिस्पोजल प्रणाली और किसी अन्य साइट विनिर्दिष्ट प्रणाली जैसे संयंत्र के शेष सहित प्रमुख संयंत्र उपस्कर और सहायक प्रणालियां आरंभ की गई हैं और सतत आधार पर उत्पादन स्टेशन को यूनिटों के पूर्ण भार प्रचालन में सक्षम हैं।

(iii) आपातकालीन आपूर्तियों और सभी आवश्यक इन्स्ट्रुमेंटेशन, नियंत्रण और सुरक्षा प्रणालियों और यूनिट के पूर्ण भार प्रचालन के लिए ऑटो लूप सहित स्थायी विद्युत आपूर्ति को सेवा में रखा गया है।

(ख) इस खंड के उप-खंड (क) के अधीन आवश्यक प्रमाणपत्रों को उत्पादन कंपनी के प्राधिकृत हस्ताक्षरकर्ता द्वारा हस्ताक्षरित किया जाएगा जो कि सीएमडी या सीईओ या एमडी के ओहदे से कम नहीं होगा और सीओडी की घोषणा से पूर्व इन्हें संबंधित आरएलडीसी को और संबंधित आरपीसी के सदस्य सचिव को प्रस्तुत किया जाएगा।

(2) हाइड्रो उत्पादन स्टेशन

(क) उत्पादन कंपनी प्रमाणित करेगी कि:

- (i) उत्पादन स्टेशन या उसका यूनिट, निर्माण के लिए सीईए तकनीकी मानकों, संयोजकता के लिए सीईए तकनीकी मानकों, संचार के लिए सीईए तकनीकी मानकों, केन्द्रीय विद्युत प्राधिकरण (सुरक्षा और विद्युत आपूर्ति से संबंधित उपाय) विनियम, 2010 और यथा लागू इन विनियमों की आवश्यकताओं और सुसंगत उपबंधों को पूरा करता है।
- (ii) जल निकासी डी-वॉटरिंग प्रणाली, प्राथमिक और द्वितीयक कूलिंग प्रणाली, एलपी और एचपी एयर कम्प्रेसर और अग्निशमन प्रणाली सहित प्रमुख संयंत्र उपस्कर और सहायक प्रणालियां आरंभ की गई हैं और सतत आधार पर यूनिटों के पूर्ण भार के प्रचालन में सक्षम हैं।
- (iii) आपातकालीन आपूर्तियों और सभी आवश्यक इन्स्ट्रुमेंटेशन, नियंत्रण और सुरक्षा प्रणालियों और यूनिट के पूर्ण भार प्रचालन के लिए ऑटो लूप सहित स्थायी विद्युत आपूर्ति को सेवा में रखा गया है।

(ख) इस खंड के उप-खंड (क) के अधीन आवश्यक प्रमाणपत्रों को उत्पादन कंपनी के प्राधिकृत हस्ताक्षरकर्ता द्वारा हस्ताक्षरित किया जाएगा जो कि सीएमडी या सीईओ या एमडी के ओहदे से कम नहीं होगा और सीओडी की घोषणा से पूर्व इन्हें संबंधित आरएलडीसी को और संबंधित आरपीसी के सदस्य सचिव को प्रस्तुत किया जाएगा।

(3) पारेषण प्रणाली

(क) पारेषण अनुज्ञप्तिधारी सीओडी की घोषणा से पूर्व प्राधिकृत हस्ताक्षरकर्ता, जो कि संबंधित आरएलडीसी की कंपनी के सीएमडी या सीईओ या एमडी या संबंधित आरपीसी के सदस्य सचिव के ओहदे से कम नहीं होगा, द्वारा हस्ताक्षरित प्रमाणपत्र प्रस्तुत करेगा कि पारेषण लाइन, सब-स्टेशन और संचार प्रणाली, निर्माण के लिए सीईए तकनीकी मानकों, संयोजकता के लिए सीईए तकनीकी मानकों, संचार के लिए सीईए तकनीकी मानकों, केन्द्रीय विद्युत प्राधिकरण (सुरक्षा और विद्युत आपूर्ति से संबंधित उपाय) विनियम, 2010 और इन विनियमों के अनुरूप है और उनकी पूर्ण क्षमता के प्रचालन में सक्षम है।

(4) पवन, सौर, भंडारण, और हाइब्रिड उत्पादन स्टेशन

(क) पवन और सौर स्रोतों पर आधारित उत्पादन स्टेशन, ईएसएस और हाइब्रिड उत्पादन स्टेशन सीओडी की घोषणा से पूर्व प्राधिकृत हस्ताक्षरकर्ता, जो कि संबंधित आरएलडीसी की कंपनी के सीएमडी या सीईओ या एमडी या संबंधित आरपीसी के सदस्य सचिव के ओहदे से कम नहीं होगा, द्वारा हस्ताक्षरित प्रमाणपत्र प्रस्तुत करेंगे कि पवन टर्बाइनों या सौर इन्वर्टरों या सहायक प्रणालियों, यथास्थिति, जैसे प्रमुख संयंत्र उपस्कर सहित उक्त उत्पादन स्टेशन या ईएसएस, यथास्थिति, ने संयोजकता के लिए सीईए तकनीकी मानकों, संचार के लिए सीईए तकनीकी मानकों, केन्द्रीय विद्युत प्राधिकरण (सुरक्षा और विद्युत आपूर्ति से संबंधित उपाय) विनियम, 2010 और इन विनियमों के सभी सुसंगत उपबंधों का अनुपालन किया है।

**27. वाणिज्यिक प्रचालन की घोषणा (डीओसीओ) और वाणिज्यिक प्रचालन की तारीख (सीओडी)**

(1) उत्पादन स्टेशन या उसका यूनिट या पारेषण प्रणाली या उसका घटक या ईएसएस निम्नानुसार वाणिज्यिक प्रचालन की घोषणा कर सकता है और सीईए, संबंधित आरएलडीसी, संबंधित आरपीसी और इसके लाभार्थियों को सूचित कर सकता है:

(क) थर्मल उत्पादन स्टेशन या उसका यूनिट

- (i) थर्मल उत्पादन स्टेशन के यूनिट के मामले में वाणिज्यिक प्रचालन की तारीख, एमसीआर पर सफल परीक्षण चालन या इन विनियमों के विनियम 22 के खंड (1) के उप-खंड (ख) अनुसार डी-रेटेड क्षमता, यथास्थिति, और इन विनियमों के

विनियम 26 के खंड (1) के अनुसार घोषणा की प्रस्तुतिकरण के बाद उत्पादन कंपनी द्वारा घोषित तारीख होगी।

- (ii) उत्पादन स्टेशन के मामले में, उत्पादन स्टेशन के अंतिम यूनिट की सीओडी, उत्पादन स्टेशन की सीओडी के रूप में मानी जाएगी।

(ख) हाइड्रो उत्पादन स्टेशन

- (i) पंपड भंडारण हाइड्रो उत्पादन स्टेशन सहित हाइड्रो उत्पादन स्टेशन के मामले में वाणिज्यिक प्रचालन की तारीख, एमसीआर पर सफल परीक्षण चालन या विनियम 22 के खंड (2) के उप-खंड (ख) के अनुसार डी-रेटेड क्षमता, यथास्थिति, और इन विनियमों के विनियम 26 के खंड (2) के अनुसार घोषणा की प्रस्तुतिकरण के बाद उत्पादन स्टेशन द्वारा घोषित तारीख होगी।

- (ii) उत्पादन स्टेशन के मामले में, उत्पादन स्टेशन के अंतिम यूनिट की सीओडी, उत्पादन स्टेशन की सीओडी के रूप में मानी जाएगी।

(ग) पारेषण प्रणाली

- (i) अंतर-राज्यिक पारेषण प्रणाली या उसके घटक के मामले में वाणिज्यिक प्रचालन की तारीख, पारेषण अनुज्ञप्तिधारी द्वारा घोषित वह तारीख होगी जिस पर पारेषण प्रणाली या उसका घटक, विनियम 23 के अनुसार प्रेषक अंत से प्राप्तकर्ता अंत तक विद्युत और संचार सिग्नल भेजने के लिए सफल परीक्षण प्रचालन और इन विनियमों के विनियम 26 के खंड (3) के अनुसार घोषणा की प्रस्तुतिकरण के बाद 0000 बजे पर नियमित सेवा में है:

परंतु यह कि उस पारेषण घटक के वाणिज्यिक प्रचालन की तारीख जो कि संबद्ध पारेषण प्रणाली (एटीएस) का हिस्सा है, केवल उक्त एटीएस के अंतिम घटक के सफल परीक्षण चालन के बाद घोषित की जाएगी:

परंतु यह और कि जहां एटीएस के केवल कुछ पारेषण घटकों ने सफल परीक्षण चालन हासिल किया है और जीएनए विनियमों के अधीन संयोजकता अनुदानग्राही ऐसे अनुदानग्राही द्वारा उपयोग के लिए ऐसे घटक के वाणिज्यिक प्रचालन की मांग करता है और केन्द्रीय पारेषण यूटिलिटी द्वारा इसकी सहमति होती है, वहां एटीएस के ऐसे पारेषण घटकों की वाणिज्यिक प्रचालन की तारीख इस विनियम के अनुसार पारेषण अनुज्ञप्तिधारी द्वारा घोषित की जा सकती है:

परंतु यह भी कि जहां एटीएस के केवल कुछ पारेषण घटक (घटकों) ने परीक्षण चालन हासिल किया है और यदि ऐसे पारेषण घटकों का प्रचालन प्रदर्शन को सुधारने, ग्रिड के बचाव और सुरक्षा के लिए संबंधित प्रादेशिक विद्युत समिति (समितियों) द्वारा प्रमाणित किया गया है, वहां एटीएस के ऐसे पारेषण घटक (घटकों) के वाणिज्यिक प्रचालन की तारीख इस विनियम के अनुसार पारेषण अनुज्ञप्तिधारी द्वारा घोषित की जा सकती है:

परंतु यह भी कि यदि विनियमित टैरिफ तंत्र के अधीन निष्पादित पारेषण प्रणाली या उसके घटक को पारेषण अनुज्ञप्तिधारी या उसके आपूर्तिकर्ता या उसके ठेकेदारों पर आरोप्य कारणों से नहीं परंतु संबंधित उत्पादन स्टेशन के आरंभ होने में या अन्य पारेषण अनुज्ञप्तिधारी की अपस्ट्रीम या डाउनस्ट्रीम पारेषण प्रणाली के आरंभ होने में विलंब के कारण अनुसूचित सीओडी पर या उसके बाद नियमित सेवा से रोका जाता है, वहां पारेषण अनुज्ञप्तिधारी, ऐसी पारेषण प्रणाली या उसके घटक के वाणिज्यिक प्रचालन की तारीख के अनुमोदन हेतु सीटीयू से इस आशय के प्रमाण पत्र के साथ कि पारेषण प्रणाली लागू सीईए मानकों के अनुसार पूर्ण है, समुचित याचिका के माध्यम से आयोग को संपर्क करेगा।

परंतु यह भी कि टैरिफ आधारित प्रतिस्पर्धात्मक बोली के माध्यम से निष्पादित अंतर-राज्यिक पारेषण प्रणाली के मामले में पारेषण अनुज्ञप्तिधारी, (क) सीटीयू से इस आशय का प्रमाणपत्र कि बोली दिशानिर्देशों और लागू सीईए मानकों के

विनिर्देश के अनुसार पारेषण प्रणाली पूर्ण है और (ख) संबंधित आरएलडीसी से नो लोड चार्जिंग प्रमाणपत्र, जहाँ नो लोड चार्जिंग संभव है, प्राप्त करने के बाद पारेषण सेवा करार के उपबंधों के अनुसार आईएसटीएस की डीम्ड सीओडी घोषित कर सकता है।

- (ii) टैरिफ आधारित प्रतिस्पर्धात्मक बोली के अधीन पारेषण प्रणाली के पारेषण घटक की सीओडी, केवल पारेषण सेवा करार के अनुसार सभी पूर्वापेक्षित पारेषण घटकों की सीओडी की घोषणा के बाद ही घोषित की जा सकेगी:

परंतु यह कि यदि संबंधित आरपीसी द्वारा यथा प्रमाणित विद्युत प्रणाली के हित में किसी पारेषण घटक की आवश्यकता है, तो उक्त पारेषण घटक के सीओडी को इसके पूर्वापेक्षित पारेषण घटकों की सीओडी की घोषणा से पूर्व घोषित किया जा सकता है।

#### (घ) संचार प्रणाली

संचार प्रणाली या उसके घटक के संबंध में वाणिज्यिक प्रचालन की तारीख से 0000 बजे से पारेषण अनुज्ञप्तिधारी द्वारा घोषित तारीख अभिप्रेत होगी जिसमें संचार प्रणाली या उसके घटक को, संबंधित प्रादेशिक भार प्रेषण केन्द्र द्वारा यथा प्रमाणित संबंधित नियंत्रण केन्द्रों को वॉयस और डाटा के अंतरण समेत साइट स्वीकृति परीक्षण के समापन के बाद सेवा में लाया जाएगा।

(ङ) पवन और सौर स्रोतों पर आधारित उत्पादन स्टेशन; ईएसएस और हाइब्रिड उत्पादन स्टेशन

- (i) कुल 50 मेगावाट और उससे अधिक या इन विनियमों के विनियम 22 के खंड (3) में यथा विनिर्दिष्ट ऐसी कोई अन्य सीमा के नवीकरणीय उत्पादन स्टेशन के यूनिटों के मामले में वाणिज्यिक प्रचालन की तारीख से इन विनियमों के विनियम 22 के खंड (3) के अनुसार, इन विनियमों के विनियम 26 के खंड (4) के अनुसार घोषणा की प्रस्तुतिकरण, और पीपीए के अनुसार अन्य शर्तों, यदि कोई हो, को पूरा करने के अध्यधीन सफल परीक्षण चालन होने के बाद उत्पादन स्टेशन द्वारा घोषित तारीख अभिप्रेत होगी।

- (ii) समग्र रूप से उत्पादन स्टेशन के मामले में, उत्पादन स्टेशन के अंतिम यूनिट के वाणिज्यिक प्रचालन की तारीख को उत्पादन स्टेशन की सीओडी के रूप में माना जाएगा।

(2) उत्पादन स्टेशन या उसके यूनिट की शेड्यूलिंग डी+2 (जहाँ डी उक्त उत्पादन स्टेशन या उसके यूनिट के वाणिज्यिक प्रचालन की तारीख है) के 0000 बजे से आरंभ होगी।

## अध्याय 6

### प्रचालन कोड

#### 28. प्रचालन दर्शनशास्त्र

- (1) सभी इकाइयां जैसे कि एनएलडीसी, आरएलडीसी, एसएलडीसी, सीटीयू, आरपीसी, पावर एक्सचेंज, क्यूसीए, एसएनए, अनुज्ञप्तिधारी, उत्पादन स्टेशन और ग्रिड से जुड़ी अन्य इकाइयां, ग्रिड की अखंडता, स्थिरता और लचीलापन सुनिश्चित करने हेतु हर समय समन्वय में कार्य करेंगी और विद्युत प्रणाली के प्रचालन में मितव्ययता और दक्षता हासिल करेंगी।
- (2) राज्य ग्रिड का प्रचालन, संबंधित एसएलडीसी द्वारा मॉनिटर किया जाएगा। प्रादेशिक ग्रिड का प्रचालन, संबंधित आरएलडीसी द्वारा मॉनिटर किया जाएगा। राष्ट्रीय ग्रिड का प्रचालन, एनएलडीसी द्वारा मॉनिटर किया जाएगा।
- (3) राष्ट्रीय ग्रिड के लिए विस्तृत प्रचालन क्रियाविधि का विकास, इसका रखरखाव और इसका अद्यतनीकरण, आरएलडीसी और सुसंगत हितधारियों के साथ परामर्श से एनएलडीसी द्वारा किया जाएगा और इसे एनएलडीसी की वेबसाइट पर प्रकाशित किया जाएगा।
- (4) प्रत्येक प्रादेशिक ग्रिड के लिए विस्तृत प्रचालन क्रियाविधि का विकास, इसका रखरखाव और इसका अद्यतनीकरण, एनएलडीसी, संबंधित आरपीसी और प्रादेशिक इकाइयों के साथ परामर्श से संबंधित

आरएलडीसी द्वारा किया जाएगा और इसे संबंधित आरएलडीसी की वेबसाइट पर प्रकाशित किया जाएगा।

- (5) प्रत्येक राज्य ग्रिड के लिए विस्तृत प्रचालन क्रियाविधि का विकास, इसका रखरखाव और इसकी अद्यतनीकरण, संबंधित आरएलडीसी की विस्तृत प्रचालन क्रियाविधि के साथ संगत रूप से एएसएलडीसी द्वारा किया जाएगा।
- (6) एनएलडीसी, आरएलडीसी और एसएलडीसी के नियंत्रण कक्ष में दिन-रात काम करने वाले योग्य प्रचालन कर्मी होंगे।
- (7) 110 केवी और उससे अधिक के प्रत्येक उत्पादन स्टेशन और पारेषण सब-स्टेशन में नियंत्रण कक्ष में दिन-रात काम करने वाले योग्य प्रचालन कर्मी होंगे। वैकल्पिक रूप से, इसे दूर स्थित नियंत्रण कक्ष से इस शर्त के अधधीन दिन-रात प्रचालित किया जा सकता है कि ऐसे रिमोट प्रचालन के परिणामस्वरूप किसी स्विचिंग अनुदेशों और सूचना फ्लो के निष्पादन में विलंब नहीं होता है:

परंतु यह कि उस पारेषण अनुज्ञप्तिधारी के पास संबंधित भार प्रेषण केन्द्रों के साथ प्रचालन समन्वय के लिए योग्य कार्मिकों द्वारा संचालित और संबंधित भार प्रेषण केन्द्रों द्वारा यथा निर्देशित प्रचालनों को करने के लिए लैस दिन-रात कार्य करने वाला समन्वय केन्द्र होगा, जिसके पास पारेषण लाइन का स्वामित्व है परंतु संबद्ध सबस्टेशन का स्वामित्व नहीं है।

- (8) एसएनए और क्यूसीए के पास संबंधित भार प्रेषण केन्द्रों और उत्पादन स्टेशनों के साथ प्रचालन समन्वय के लिए योग्य कर्मियों द्वारा दिन-रात कार्य करने वाले समन्वय केन्द्र होंगे। जो ईएसएस और थोक उपभोक्ता प्रादेशिक इकाइयाँ हैं, उनके पास संबंधित भार प्रेषण केन्द्रों के साथ प्रचालन समन्वय के लिए योग्य कार्मिकों द्वारा प्रचालित चौबीसों घंटे कार्य करने वाले समन्वय केन्द्र होंगे।

## 29. प्रणाली सुरक्षा

- (1) सभी उपयोगकर्ता अपनी संबंधित विद्युत प्रणालियों का प्रचालन, संबंधित भार प्रेषण केन्द्रों के साथ समन्वय में हर समय एकीकृत ढंग से करेंगे।
- (2) ग्रिड के घटक का पृथक्करण, सेवा से बाहर होना और बंद होना
  - (क) ग्रिड का किसी भी घटक को इन परिस्थितियों के अलावा ग्रिड से पृथक् नहीं किया जाएगा: (i) एनएलडीसी या आरएलडीसी या एसएलडीसी, यथास्थिति, की विस्तृत क्रियाविधि के अनुसार आपातकाल के दौरान जहां ऐसा पृथक्करण समग्र ग्रिड के निपात को रोकेगा या विद्युत आपूर्ति की शीघ्र पुनर्स्थापना को समर्थ बनाएगा; (ii) मानव जीवन की सुरक्षा हेतु; (iii) जब महत्वपूर्ण उपकरणों की गंभीर क्षति निकट हो और ऐसा पृथक्करण इसे रोकेगा; और (iv) जब ऐसे पृथक्करण को एनएलडीसी या आरएलडीसी या एसएलडीसी, यथास्थिति, द्वारा विनिर्दिष्ट रूप से अनुदेशित किया गया हो। ऐसा किसी पृथक्करण की रिपोर्ट संबंधित आरएलडीसी या एसएलडीसी को अगले 15 मिनटों के अंदर दी जाएगी।
  - (ख) संबंधित आरपीसी, उपयोगकर्ताओं, एसएलडीसी, के साथ परामर्श से प्रत्येक आरएलडीसी, राज्य ग्रिडों में उन्हें शामिल करते हुए जो प्रादेशिक ग्रिड प्रचालन के लिए महत्वपूर्ण हैं, प्रादेशिक ग्रिड में महत्वपूर्ण घटकों की सूची तैयार करेगा और उक्त सूची सभी संबद्धों को उपलब्ध करवाएगा।
  - (ग) इस खंड के उप-खंड (ख) में यथा सूचित ग्रिड के महत्वपूर्ण घटक, एनएलडीसी या आरएलडीसी या एसएलडीसी, यथास्थिति, की विस्तृत क्रियाविधि के अनुसार आपातकाल को छोड़कर, केवल संबंधित आरएलडीसी की पूर्व अनापत्ति के बाद सेवा से हटाए जा सकते हैं। आरएलडीसी, प्रादेशिक ग्रिड के ऐसे किसी महत्वपूर्ण घटक (घटकों) के प्रारंभ या हटाए जाने की सूचना एनएलडीसी को, संबंधित आरपीसी को और आरएलडीसी या एनएलडीसी की विस्तृत प्रचालन क्रियाविधि में यथा विनिर्दिष्ट उन संबंधित प्रादेशिक इकाइयों को देगा जो प्रभावित होने के संभाव्य हैं।
  - (घ) आपातकालीन परिस्थितियों या अन्यथा के अधीन प्रादेशिक ग्रिड के किसी भी महत्वपूर्ण घटक के स्विच ऑफ होने या ट्रिपिंग होने के मामले में, इसकी सूचना उपयोगकर्ता द्वारा उपलब्ध विवरणों के साथ तत्काल रूप से इन्हें दी जाएगी (i) एसएलडीसी को, यदि घटक एसएलडीसी के नियंत्रण क्षेत्र के अंदर है, और वह बाद में संबंधित आरएलडीसी को सूचित करेगा और (ii) आरएलडीसी को जो बदले में संबंधित एसएलडीसी को सूचित करेगा, यदि घटक आरएलडीसी के नियंत्रण क्षेत्र के अंदर है। निर्धारित सीमा तक ऐसे स्विच ऑफ होने और ट्रिपिंग के लिए कारणों और पुनर्स्थापना का

संभावित समय के बारे में भी आधे घंटे के अंदर सूचित किया जाएगा। संबंधित आरएलडीसी या एसएलडीसी और उपयोगकर्ता यथासूचित पुनर्स्थापना के अनुमानित समय के अंदर ऐसे घटकों की पुनर्स्थापना सुनिश्चित करेंगे।

- (ड) पृथक किए गए, निकाले गए या स्विच ऑफ किए गए घटकों को प्रणाली परिस्थितियों की अनुमति के अनुसार यथाशीघ्र पुनर्स्थापित किया जाएगा। पुनर्स्थापना प्रक्रिया का पर्यवेक्षण, एनएलडीसी और आरएलडीसी की प्रणाली पुनर्स्थापना क्रियाविधि के अनुसार एनएलडीसी और एसएलडीसी के साथ समन्वय में संबंधित आरएलडीसी द्वारा किया जाएगा।
- (3) ग्रिड घटकों का रखरखाव संबंधित उपयोगकर्ताओं द्वारा सीईए ग्रिड मानकों के उपबंधों के अनुसार किया जाएगा। किसी घटक के आउटेज की निगरानी संबंधित आरएलडीसी द्वारा की जाएगी जिससे ग्रिड या ग्रिड के सब-ऑप्टिमल प्रचालन को खतरा हो रहा है या खतरा होने की संभावना है। आरएलडीसी ऐसे आउटेज की रिपोर्ट आरपीसी को करेगा और आरपीसी विनिर्दिष्ट समयावधि में ऐसे घटकों की पुनर्स्थापना हेतु उपयुक्त अनुदेश जारी करेगा।
- (4) आपातकाल के अलावा, या जब महत्वपूर्ण उपस्करों को आसन्न खतरे से रोकना आवश्यक हो, तो कोई उपयोगकर्ता संबंधित आरएलडीसी की पूर्व अनुमति के बिना अपने उत्पादन यूनिट का आउटपुट अचानक से 100 (एक सौ) मेगावाट (एनईआर के मामले में 20 (बीस) मेगावाट) से अधिक नहीं घटाएगा।
- (5) आपातकाल के अलावा, या जब महत्वपूर्ण उपस्करों को आसन्न खतरे से रोकना आवश्यक हो, तो कोई उपयोगकर्ता संबंधित आरएलडीसी की पूर्व अनुमति के बिना अपने भार में अचानक से 100 (एक सौ) मेगावाट से अधिक परिवर्तन नहीं करेगा।
- (6) संयोजकता के लिए सीईए तकनीकी मानकों के अनुसार सभी उत्पादन यूनिटों में उनके ऑटोमैटिक वोल्टता रेग्युलेटर (एवीआर), विद्युत प्रणाली स्टैबलाइज़र (पीएसएस), वोल्टता (रिएक्टिव विद्युत) नियंत्रक (विद्युत संयंत्र नियंत्रक) और प्रचालन में कोई अन्य आवश्यकता होगी। यदि 100 (सौ) मेगावाट से अधिक क्षमता वाले किसी उत्पादन यूनिट को सेवा में उसके एवीआर या वोल्टता नियंत्रक के बिना प्रचालित किए जाने की आवश्यकता हो, तो उत्पादन स्टेशन इसके कारणों और ऐसे प्रचालन की संभावित अवधि के साथ संबंधित आरएलडीसी को तुरंत सूचित करेगा और इसकी अनुमति प्राप्त करेगा।
- (7) संयोजकता के लिए सीईए तकनीकी मानकों के अनुसार पवन और सौर उत्पादकों या किसी अन्य आवश्यकता की क्षमता के माध्यम से निम्न और उच्च वोल्टता राइट सहित एवीआर, पीएसएस, वोल्टता नियंत्रकों (पीपीसी) की ट्यूनिंग को संबंधित उत्पादन स्टेशन द्वारा निम्नानुसार किया जाएगा:
- कम से कम पांच (5) वर्षों में एक बार;
  - ग्रिड घटना के विश्लेषण या विक्षोभ के बाद आरएलडीसी द्वारा प्रदान किए गए फीडबैक के आधार पर; और
  - एनएलडीसी या आरएलडीसी, यथास्थिति, द्वारा की गई रिपोर्ट के अनुसार बड़े नेटवर्क परिवर्तनों या उत्पादन स्टेशन के पास दोष स्तर के परिवर्तनों के मामले में।
  - उत्पादन स्टेशन की उत्तेजन प्रणाली में बड़े परिवर्तन के मामले में।
- (8) विद्युत प्रणाली स्टैबलाइज़र्स (पीएसएस), उत्पादन यूनिटों के एवीआर और रिएक्टिव विद्युत नियंत्रकों को संबंधित आरपीसी द्वारा तैयार की गई योजना और क्रियाविधि के अनुसार उचित रूप से ट्यूनिंग किया जाएगा। यदि ट्यूनिंग का अनुपालन, योजना और क्रियाविधि के अनुसार नहीं किया जाता है, तो संबंधित आरएलडीसी चूक करने वाले उत्पादन स्टेशन को विनिर्दिष्ट समय के अंदर ट्यूनिंग को पूरा करने का नोटिस जारी करेगी, जिसमें विफल होने पर संबंधित आरएलडीसी अधिनियम की धारा 29 के अधीन आयोग को संपर्क कर सकता है।
- (9) सुरक्षा के उपबंधों और रिले सेटिंग्स को इन विनियमों की सुरक्षा, टेस्टिंग और कमिश्निंग कोड के अनुसार संबंधित आरपीसी द्वारा अंतिम रूप दी गई योजना के अनुसार समय-समय पर पूरे प्रादेशिक ग्रिड में समन्वित किया जाएगा।
- (10) आरपीसी, पहचाने गए उत्पादन स्टेशनों, शहरों और स्थानों के लिए सीईए ग्रिड मानकों के अनुसार आईलैंडिंग योजनाएं तैयार करेंगे और उनका कार्यान्वयन सुनिश्चित करेंगे। आईलैंडिंग योजनाओं की



समीक्षा और संवर्धन एक वर्ष या उससे पूर्व में कम से कम एक बार क्रांतिक भार के आकलन के आधार पर किया जाएगा, यदि अपेक्षित हो।

- (11) आईलैंडिंग योजनाओं की मॉक ड्रिल संबंधित एसएलडीसी और आईलैंडिंग योजनाओं में शामिल अन्य उपयोगकर्ताओं के साथ समन्वय में संबंधित आरएलडीसी द्वारा वार्षिक रूप से की जाएगी। यदि किसी विशेष योजना के लिए क्षेत्र परीक्षण के साथ मॉक ड्रिल किया जाना संभव न हो, तो संबंधित आरएलडीसी द्वारा सिमुलेशन परीक्षण किया जाएगा।
- (12) समय-समय पर आरपीसी द्वारा दी गई योजना के अनुसार सभी वितरण अनुज्ञापिधारी, एसटीयू और थोक उपभोगकर्ता फ्रीक्वेंसी गिरावट, जिसके परिणामस्वरूप ग्रिड खराबी हो सकती है, को रोकने के लिए अपनी संबंधित प्रणालियों में लोड शेडिंग के लिए ऑटोमैटिक अंडर-फ्रीक्वेंसी रिले (यूएफआर) और डीएफ/डीटी रिले प्रदान करेंगे। डिफॉल्ट यूएफआर सेटिंग्स नीचे दी गई सारणी-2 में यथाविनिर्दिष्ट होंगी:

सारणी-2: डिफॉल्ट यूएफआर सेटिंग्स

| क्रम सं. | यूएफआर प्रचालन का चरण | फ्रीक्वेंसी (हर्ट्स) |
|----------|-----------------------|----------------------|
| 1        | चरण-1                 | 49.40                |
| 2        | चरण-2                 | 49.20                |
| 3        | चरण-3                 | 49.00                |
| 4        | चरण-4                 | 48.80                |

**नोट 1:** सभी राज्य (या एसटीयू), संबंधित आरपीसी के अनुमोदन और समन्वय में उनके स्थानिक भार उत्पादन शेष के आधार पर यूएफआर सेटिंग्स और डीएफ/डीटी भार शेडिंग योजनाओं का नियोजन करेंगे।

**नोट 2:** पम्पिंग मोड में प्रचालित पम्प वाले भंडारण हाइड्रो संयंत्रों या चार्जिंग मोड में प्रचालित ईएसएस को यूएफआर के प्रथम चरण से पूर्व स्वतः रूप से वियोजित किया जाएगा।

यूएफआर प्रचालन के प्रत्येक चरण के लिए भार शेडिंग को संबंधित आरपीसी द्वारा मांग के प्रतिशत या मेगावाट में अंतिम रूप दिया जाएगा।

- (13) यूएफआर और डीएफ/डीटी रिले योजनाओं को डिज़ाइन और कार्यान्वित करते समय निम्नलिखित को ध्यान में रखा जाएगा:
- (क) अंडर-फ्रीक्वेंसी और डीएफ/डीटी भार शेडिंग रिले सदैव कार्यात्मक हों।
- (ख) रिले के प्रचालन समय और सर्किट ब्रेकरों के अतिरिक्त, मांग वियोजन को किसी समय विलंब के साथ सेट नहीं किया जाएगा।
- (ग) यूएफआर और डीएफ/डीटी वियोजन के लिए चयनित फीडरों का एकसमान स्थानिक प्रसार होगा।
- (घ) एसएलडीसी सुनिश्चित करेगा कि फीडरों का टेलिमीटर डाटा (वास्तविक समय में मेगावाट विद्युत फ्लो और सर्किट ब्रेकर स्टेटस) जिस पर यूएफआर और डीएफ/डीटी रिले संस्थापित होते हैं, इसके नियंत्रण केन्द्र पर उपलब्ध है। एसएलडीसी, इन फीडरों के मेगावाट में संयुक्त भार को हर समय मॉनिटर करेगा। एसएलडीसी, उपर्युक्त डाटा को संबंधित आरएलडीसी के साथ वास्तविक समय में साझा करेगा और संबंधित आरपीसी को मासिक अपवाद रिपोर्ट प्रस्तुत करेगा। आरएलडीसी, संबंधित आरपीसी के साथ-साथ एलएलडीसी को त्रैमासिक आधार पर तिमाही के दौरान अवधियों के बारे में सूचित करेगा जब इन फीडरों का मेगावाट में संयुक्त भार, आरपीसी द्वारा यूएफआर योजना को डिज़ाइन करते समय विचार किए गए स्तर से कम था। एसएलडीसी उचित अवधि के अंदर सुधारात्मक उपाय करेगा और संबंधित आरएलडीसी और आरपीसी को सूचित करेगा जिसके न होने पर संबंधित आरपीसी द्वारा उपयुक्त कार्रवाई की जाएगी।
- (ङ) आरपीसी, यूएफआर और डीएफ/डीटी योजना की मासिक समीक्षा करेगा और अंडर-फ्रीक्वेंसी रिले की यादृच्छिक रूप से निरीक्षण करेगा। आरपीसी अपनी वेबसाइट पर अपवाद रिपोर्ट के साथ ऐसी मासिक समीक्षा प्रकाशित करेगा।

(च) एसएलडीसी यूएफआर और डीएफडीटी योजनाओं और भार राहत के वास्तविक प्रचालन की रिपोर्ट संबंधित आरएलडीसी और आरपीसी को करेंगे और मासिक रिपोर्ट अपनी वेबसाइट पर प्रकाशित करेंगे।

- (14) एनएलडीसी, आरएलडीसी, एसएलडीसी, सीटीयू, एसटीयू या उपयोगकर्ता प्रचालन सीमाओं के अंदर पारेषण प्रणाली को प्रचालित करने और वोल्टता निपात, कैस्केड ट्रिपिंग और महत्वपूर्ण कॉरिडोर/प्लो गेट जैसी परिस्थितियों के विरुद्ध सुरक्षा करने के लिए विद्युत प्रणाली में प्रणाली सुरक्षा योजनाओं (एसपीएस) (इंटर-ट्रिपिंग और रन-बैक सहित) की आवश्यकताओं की पहचान कर सकते हैं। अंतर-प्रादेशिक और क्रॉस-बॉर्डर स्तरों पर एसपीएस को संबंधित आरपीसी के साथ समन्वय में एनएलडीसी द्वारा अंतिम रूप दिया जाएगा। एसपीएस को संबंधित उपयोगकर्ताओं द्वारा संस्थापित और इनका आरंभ किया जाएगा। एसपीएस को सदैव सेवा में रखा जाएगा। यदि अंतःप्रादेशिक स्तर पर किसी एसपीएस को सेवा से बाहर किया जाता है, तो संबंधित आरएलडीसी की अनुमति आवश्यक होगी। यदि अंतर-प्रादेशिक और क्रॉस-बॉर्डर स्तरों पर किसी एसपीएस को सेवा से बाहर किया जाता है, तो एनएलडीसी की अनुमति आवश्यक होगी।
- (15) एनएलडीसी, आरएलडीसी, एसएलडीसी या उपयोगकर्ता यह सुनिश्चित करने के लिए इस ढंग से प्रचालन करेंगे कि सीईए ग्रिड मानकों के अनुसार स्थिर राज्य वोल्टता निम्नलिखित प्रचालन सीमा के अंदर रहे:

सारणी 3: वोल्टता सीमा

| वोल्टता (केवी आरएमएस) |        |         |
|-----------------------|--------|---------|
| नॉमिनल                | अधिकतम | न्यूनतम |
| 765                   | 800    | 728     |
| 400                   | 420    | 380     |
| 230*                  | 245*   | 207*    |
| 220                   | 245    | 198     |
| 132                   | 145    | 122     |
| 110                   | 121    | 99      |
| 66                    | 72     | 60      |
| 33                    | 36     | 30      |

\* पारेषण नियोजन मानदंड, 2023 पर सीईए मैनुअल के अनुसार

- (16) एनएलडीसी, आरएलडीसी और एसएलडीसी, यथास्थिति, अपनी प्रचालन क्रियाविधि के अनुसार वोल्टता को नियंत्रित करने के लिए उपयुक्त उपाय करेंगे।
- (17) संबंधित उपयोगकर्ता वोल्टता निपात और कैस्केड ट्रिपिंग को रोकने के लिए संबंधित आरपीसी द्वारा तैयार किए गए सुरक्षा तंत्रों को कार्यान्वित करेंगे।
- (18) सभी सुरक्षा तंत्र सदैव प्रचालन में होंगे और किसी भी प्रकार के अपवाद की सूचना संबंधित उपयोगकर्ता द्वारा संबंधित आरएलडीसी और एसएलडीसी को कारणों और ऐसे अपवाद की संभावित अवधि के साथ तत्काल रूप से दी जाएगी। संबंधित उपयोगकर्ता, संबंधित आरएलडीसी या एसएलडीसी, यथालागू से अनुमति प्राप्त करेंगे।

**30. फ्रीक्वेंसी नियंत्रण और रिजर्व**

- (1) राष्ट्रीय संदर्भ फ्रीक्वेंसी 50.000 हर्ट्ज होगी और फ्रीक्वेंसी का स्वीकार्य बैंड 49.900–50.050 हर्ट्ज होगा। फ्रीक्वेंसी को एनएलडीसी, आरएलडीसी और एसएलडीसी द्वारा +/–0.001 हर्ट्ज के रेज्यूलेशन के साथ मापा जाएगा और प्रत्येक क्षण पर मापे गए ऐसे फ्रीक्वेंसी डाटा का आरएलडीसी द्वारा संग्रह किया जाएगा।
- (2) एनएलडीसी, आरएलडीसी और एसएलडीसी यह प्रयास करेंगे कि ग्रिड फ्रीक्वेंसी 50.000 हर्ट्ज के निकट रहे और यदि फ्रीक्वेंसी स्वीकार्य बैंड के बाहर जाती है तो यह सुनिश्चित करेंगे कि फ्रीक्वेंसी यथाशीघ्र 49.900–50.050 हर्ट्ज के स्वीकार्य बैंड के अंदर बहाल हो।
- (3) सभी उपयोगकर्ता अंतःक्षेपण या आहरण, यथास्थिति, की अपनी अनुसूची का पालन करें और इन विनियमों के अधीन और एनएलडीसी या संबंधित आरएलडीसी या संबंधित एसएलडीसी द्वारा यथापेक्षित कार्रवाई करें ताकि ग्रिड फ्रीक्वेंसी बनी रहे और स्वीकार्य बैंड के अंदर रहे।

**रिजर्व**

(4) रिजर्व निम्नानुसार होंगे:

(क) प्राथमिक, द्वितीयक और तृतीयक रिजर्व:

- (i) प्राथमिक, द्वितीयक और तृतीयक रिजर्व, फ्रीक्वेंसी नियंत्रण, क्षेत्र नियंत्रण त्रुटि को कम करने और संकुलन को राहत देने के उद्देश्य से परिनियोजित किए जाएंगे।
- (ii) प्राथमिक रिजर्व के अधीन प्रतिक्रिया, इन विनियमों के अनुसार प्रदान की जाएगी।
- (iii) ऑटोमैटिक उत्पादन नियंत्रण और मांग प्रतिक्रिया सहित द्वितीयक रिजर्व, इन विनियमों के या सहायक सेवा विनियमों या राज्य के सहायक सेवाओं पर संबंधित विनियमों, यथास्थिति, के अनुसार नियंत्रण क्षेत्र द्वारा परिनियोजित किए जाएंगे।
- (iv) तृतीयक रिजर्व, इन विनियमों के या सहायक सेवा विनियमों या राज्य के सहायक सेवाओं पर संबंधित विनियमों, यथास्थिति, के अनुसार नियंत्रण क्षेत्र द्वारा परिनियोजित किए जाएंगे।

(ख) ब्लैक स्टार्ट रिजर्व:

ब्लैक स्टार्ट रिजर्व के रूप में कार्य करने हेतु ब्लैक स्टार्ट क्षमता, ईएसएस और वीएससी पर आधारित एचवीडीसी स्टेशन वाले उत्पादन स्टेशनों की पहचान अंतर-राज्यिक स्तर पर एसएलडीसी के साथ परामर्श में एनएलडीसी और आरएलडीसी द्वारा और राज्य स्तर पर एसएलडीसी द्वारा की जाएगी।

(ग) वोल्टता नियंत्रण रिजर्व:

वोल्टता नियंत्रण रिजर्व को रिएक्टिव विद्युत अंतःक्षेपण या आहरण के माध्यम से बस या उप-प्रणाली पर वोल्टता को नियंत्रित करने हेतु परिनियोजित किया जाएगा।

- (5) इन रिजर्वों को सहायक सेवाओं के रूप में प्रचालित किया जाएगा, अर्थात् (क) प्राथमिक रिजर्व सहायक सेवा (पीआरएएस); (ख) द्वितीयक रिजर्व सहायक सेवा (एसआरएएस); (ग) तृतीयक रिजर्व सहायक सेवा (टीआरएएस); (घ) ब्लैक स्टार्ट सहायक सेवाएं; और (ङ) वोल्टता नियंत्रण सहायक सेवाएं।
- (6) पीआरएएस की खरीद और परिनियोजन की पद्धति इन विनियमों या सहायक सेवा विनियमों, यथास्थिति, में यथाविनिर्दिष्ट होगी।
- (7) एसआरएएस और टीआरएएस की खरीद, परिनियोजन और भुगतान की पद्धति सहायक सेवा विनियमों में यथाविनिर्दिष्ट होगी।
- (8) उत्पादन यूनिटों की प्राथमिक प्रतिक्रिया का सत्यापन ग्रीड घटनाओं के दौरान भार प्रेषण केन्द्रों (एलडीसी) द्वारा किया जाएगा। संबंधित उत्पादन स्टेशन, एनएलडीसी द्वारा रिपोर्ट योग्य घटना की अधिसूचना के दो दिनों के अंदर एलडीसी को अपेक्षित डाटा प्रस्तुत करेगा।

**नियंत्रण पदानुक्रम**

(9) निष्क्रियता:

विद्युत प्रणाली, एनएलडीसी द्वारा निर्धारित की जाने वाली न्यूनतम निष्क्रियता के साथ हर समय प्रचालित की जाएगी ताकि संदर्भ आकस्मिकता के बाद न्यूनतम नादिर फ्रीक्वेंसी, कम फ्रीक्वेंसी भार शेडिंग (यूएफएलएस) के लिए निर्धारित सीमा से ऊपर रहे। न्यूनतम निष्क्रियता को बनाए रखने के लिए, एनएलडीसी, यदि आवश्यकता हो, बार पर सिंक्रोनस उत्पादन को तुरंत आरंभ कर सकता है और संबंधित आरएलडीसी और एसएलडीसी के साथ समन्वय में पवन, सौर और पवन-सौर हाइब्रिड उत्पादन की कटौती सहित उत्पादन का पुनः अनुसूचीकरण कर सकता है। ऐसे तुरंत आरंभ किए गए सिंक्रोनस उत्पादन के लिए क्षतिपूर्ति को एनएलडीसी द्वारा तैयार की जाने वाली क्रियाविधि में शामिल किया जाएगा और आयोग द्वारा अनुमोदित किया जाएगा।

## (10) प्राथमिक नियंत्रण:

- (क) फ्रीक्वेंसी एक्सकर्जन की प्रतिक्रिया में प्राथमिक नियंत्रण, अपने सक्रिय विद्युत आउटपुट या खपत, यथास्थिति, को नियंत्रित करने के उद्देश्य से उत्पादन यूनिट, या ऊर्जा भंडारण प्रणाली या मांग पक्ष स्रोत में स्थानिक ऑटोमैटिक नियंत्रण है। प्राथमिक नियंत्रण, टर्बाइन स्पीड गवर्नरों या फ्रीक्वेंसी नियंत्रकों के माध्यम से कार्यान्वित तत्काल ऑटोमैटिक नियंत्रण है।
- (ख) प्राथमिक रिजर्व आनुषंगिक सेवा (पीआरएएस) द्वारा प्राथमिक नियंत्रण प्रदान किया जाएगा।
- (ग) संदर्भ आकस्मिकता के लिए आवश्यक पीआरएएस की न्यूनतम मात्रा, प्रत्येक वित्तीय वर्ष के आरंभ में एनएलडीसी द्वारा घोषित की जाएगी।
- (घ) उत्पादन स्टेशन और उसके यूनिटों में संयोजकता के लिए सीईए तकनीकी मानकों के अनुसार विद्युतीय रूप से नियंत्रित संचालन प्रणालियां या फ्रीक्वेंसी नियंत्रक होंगे और वे पीआरएएस प्रदान करने के लिए अधिदेशित हैं। उत्पादन स्टेशन और गवर्नरों के साथ उनके यूनिट प्रचालन के फ्री गवर्नर मोड के अधीन होंगे।
- (ङ) एनएलडीसी, पीआरएएस प्रदान करने के लिए ईएसएस और मांग स्रोत जैसे अन्य स्रोतों की पहचान भी कर सकता है जिसके लिए पीआरएएस प्रदाताओं की प्रतिपूर्ति आनुषंगिक सेवा विनियमों के अनुसार की जाएगी।
- (च) न्यूनतम अखिल भारत लक्ष्य फ्रीक्वेंसी प्रतिक्रिया विशेषताओं (एफआरसी) का आकलन किया जाएगा और उस लक्ष्य एफआरसी के आधार पर, प्रत्येक नियंत्रण क्षेत्र की फ्रीक्वेंसी प्रतिक्रिया बाध्यता का आकलन, इस खंड के उप-खंड (छ) के अधीन सारणी 4 में दिए गए विवरणों और प्रत्येक नियंत्रण क्षेत्र के अंदर उत्पादन और भार पर विधिवत् विचार करते हुए, अनुलग्नक-2 के अनुसार एनएलडीसी द्वारा किया जाएगा। इसे अगले वित्तीय वर्ष के लिए प्रत्येक वर्ष के 15 मार्च तक सभी नियंत्रण क्षेत्रों को सूचित किया जाएगा।
- (छ) सभी उत्पादन यूनिटों में उनके गवर्नर या फ्रीक्वेंसी नियंत्रक सीईए तकनीकी मानकों में यथाविनिर्दिष्ट 3 से 6 % (थर्मल उत्पादन यूनिटों और डब्ल्यूएस विक्रेता के लिए) या 0-10% (हाइड्रो उत्पादन यूनिटों के लिए) की ड्रूप सेंटिंग के साथ हर समय प्रचालन में होंगे।
- (ज) प्राथमिक प्रतिक्रिया की आवश्यकता सारणी 4 में लिखित है।

## सारणी 4: विभिन्न प्रकार के उत्पादन यूनिटों की प्राथमिक प्रक्रिया

| ईंधन/स्रोत                                                                                          | न्यूनतम यूनिट आकार/क्षमता                                                    | इस तक                                                   |
|-----------------------------------------------------------------------------------------------------|------------------------------------------------------------------------------|---------------------------------------------------------|
| कोयला/लिग्नाइट आधारित                                                                               | 200 मेगावाट और उससे अधिक                                                     | एमसीआर का $\pm 5\%$                                     |
| हाइड्रो                                                                                             | 25 मेगावाट और उससे अधिक                                                      | एमसीआर का $\pm 10\%$                                    |
| गैस आधारित                                                                                          | 50 मेगावाट से अधिक गैस टर्बाइन                                               | एमसीआर का $\pm 5\%$ (एम्बीएन्स तापमान के लिए ठीक की गई) |
| डब्ल्यूएस विक्रेता (संयोजकता के लिए सीईए तकनीकी मानकों में यथा विनिर्दिष्ट तारीख के बाद आरंभ की गई) | 33 केवी और उससे अधिक पर जुड़े और 10 मेगावाट से अधिक उत्पादन स्टेशन की क्षमता | संयोजकता के लिए सीईए तकनीकी मानकों के अनुसार            |

परंतु यह कि:

- संयोजकता के लिए सीईए तकनीकी मानकों में यथा विनिर्दिष्ट तारीख के बाद आरंभ किए गए डब्ल्यूएस विक्रेताओं के पास ईएसएस के माध्यम से व्यक्तिगत रूप से या उसके पूर्णिंग स्टेशन पर संस्थापित सामान्य ईएसएस के माध्यम से प्राथमिक प्रतिक्रिया प्रदान करने का विकल्प होगा।
- न्यूक्लियर उत्पादन स्टेशनों और हाइड्रो उत्पादन स्टेशनों (तीन घंटे तक पॉन्डेज या नदी परियोजनाओं के चालन के साथ) को अनिवार्य प्रतिक्रिया से छूट दी जाएगी। वे मशीनों और इंसानों के बचाव और सुरक्षा को ध्यान में रखते हुए सभ्य सीमा तक प्राथमिक प्रतिक्रिया प्रदान कर सकते हैं।

(झ) सारणी-4 में उल्लिखित सभी उत्पादन स्टेशनों (इस खंड के उप-खंड (छ) के अधीन) में अपने प्रचालन स्तर को, यथास्थिति, कम से कम 105% और अपने एमसीआर के 105% या 110% तक तत्काल उठाने की क्षमता होगी जब कभी फ्रीक्वेंसी अचानक से गिरती है और इस प्रकार प्राथमिक प्रतिक्रिया प्रदान करेंगे जब कभी स्थिति उत्पन्न होती है।

उपर्युक्त आवश्यकताओं का पालन न करने वाले किसी भी उत्पादन स्टेशन को केवल संबंधित आरएलडीसी की अनुमति प्राप्त करने के बाद प्रचालन (प्रादेशिक ग्रिड के साथ सिंक्रोनाइज) में रखा जाएगा।

(ञ) सारणी-4 में उल्लिखित डब्ल्यूएस विक्रेता सहित सभी उत्पादन स्टेशनों के पास उनके प्रचालन स्तर के कम से कम, यथालागू 5% या 10% से और उनके एमसीआर के यथालागू 5% या 10% तक के न्यूनतम टर्नडाउन स्तर तक आउटपुट को कम करने की क्षमता हो जब फ्रीक्वेंसी संदर्भित फ्रीक्वेंसी से ऊपर जाए और इस प्रकार प्राथमिक प्रतिक्रिया प्रदान करें जब स्थिति उत्पन्न हो। उपर्युक्त आवश्यकताओं का अनुपालन न करने वाले किसी भी उत्पादन स्टेशन को केवल संबंधित आरएलडीसी से अनुमति प्राप्त करने के बाद ही प्रचालन (प्रादेशिक ग्रिड के साथ सिंक्रोनाइज) में रखा जाएगा।

(ट) सामान्य गवर्नर कार्रवाई को भार लिमिटर, ऑटोमैटिक टर्बाइन रन-अप प्रणाली (एटीएआर), टर्बाइन पर्यवेक्षक नियंत्रण या समन्वित नियंत्रण प्रणाली के माध्यम से किसी भी ढंग से रोका नहीं जाएगा और जान-बूझकर कोई भी विलंब नहीं किया जाएगा। नवीकरणीय ऊर्जा उत्पादन यूनिट के मामले में, रिप्लेक्स विद्युत लिमिटर या विद्युत कारक नियंत्रक या वोल्टता लिमिटर अपनी क्षमताओं के अंदर प्राथमिक फ्रीक्वेंसी प्रतिक्रिया को नहीं रोकेंगे। किसी उत्पादन यूनिट या फ्रीक्वेंसी नियंत्रक का अंतर्निहित डेड बैंड  $+/- 0.03$  हर्ट्स से अधिक नहीं होगा।

गवर्नर को 50.000 हर्ट्ज की संदर्भ फ्रीक्वेंसी के संबंध में निर्धारित किया जाएगा और डेड बैंड के बाहर की प्रतिक्रिया फ्रीक्वेंसी में कुल परिवर्तन के संबंध में होगी।

(ठ) थर्मल और हाइड्रो उत्पादन यूनिट, गवर्नर कार्रवाई प्रदान करने के लिए मार्जिन उपलब्ध कराने हेतु वॉल्व वाइड ओपन (वीडब्ल्यूओ) प्रचालन को नहीं अपनाएंगे।

(ड) पीआरएएस तुरंत आरंभ होगा जब फ्रीक्वेंसी इस खंड के उप-खंड (ट) में यथा विनिर्दिष्ट डेड बैंड से आगे विचलित होती है और 45 सैंकड़ों के अंदर अपनी पूरी पीआरएएस क्षमता बाध्यता प्रदान करने और कम से कम अगले पांच (5) मिनटों के लिए स्थिर रहने में सक्षम होगा।

(ढ) प्रत्येक नियंत्रण क्षेत्र अपनी फ्रीक्वेंसी प्रतिक्रिया विशेषताओं का आकलन करेगा और आकलन को प्रादेशिक इकाई उत्पादन स्टेशनों और ऊर्जा भंडारण प्रणालियों के लिए कम से कम 1 (एक) सेकण्ड और राज्य नियंत्रण क्षेत्र के लिए 10 (दस) सेकण्डों के हाई रेजोल्यूशन डाटा के साथ संबंधित आरएलडीसी के साथ शेयर करेगा।

(ण) संबंधित आरएलडीसी अपने प्रदेश के अंदर सभी नियंत्रण क्षेत्रों की वास्तविक फ्रीक्वेंसी प्रतिक्रिया विशेषताओं का परिकलन करेगा। फ्रीक्वेंसी प्रतिक्रिया विशेषताएं प्रदान करने में प्रत्येक नियंत्रण क्षेत्र के प्रदर्शन का परिकलन किया जाएगा और अनुलग्नक-2 के अनुसार प्रत्येक रिपोर्ट करने योग्य घटना के लिए परिकलित किया जाएगा।

(त) आरएलडीसी के साथ परामर्श में एनएलडीसी, सभी प्रदेशों के एफआरसी में फैक्टरिंग द्वारा राष्ट्रीय स्तर पर वास्तविक फ्रीक्वेंसी प्रतिक्रिया विशेषताओं का परिकलन करेगा और क्रॉस बॉर्डर नियंत्रण क्षेत्रों के लिए एफआरसी का भी परिकलन करेगा।

(थ) एनएलडीसी, आरएलडीसी और एसएलडीसी कम से कम 10 रिपोर्ट करने योग्य घटनाओं को ध्यान में रखते हुए वार्षिक रूप से मीडियन फ्रीक्वेंसी प्रतिक्रिया प्रदर्शन को श्रेणीकृत करेगा। यदि अनुलग्नक-2 के अनुसार यथा परिकलित मीडियन फ्रीक्वेंसी प्रतिक्रिया प्रदर्शन 0.75 से कम होता है, तो एनएलडीसी, आरएलडीसी और एसएलडीसी, यथास्थिति, एफआरपी का विश्लेषण करने के बाद संबंधित इकाइयों को सुधारात्मक कार्रवाई करने का निदेश देंगे। ऐसे सभी मामलों को उनकी समीक्षा के लिए संबंधित आरपीसी को रिपोर्ट किया जाएगा।

(11) द्वितीयक नियंत्रण:

- (क) द्वितीयक नियंत्रण केन्द्रीकृत ऑटोमैटिक कार्य है जो स्वीकार्य बैंड के अंदर फ्रीक्वेंसी को पुनर्बहाल करने या तैनात प्राथमिक रिजर्वों की पुनःपूर्ति हेतु नियंत्रण क्षेत्र में उत्पादन या भार को विनियमित करता है।
- (ख) द्वितीयक नियंत्रण, आनुषंगिक सेवा विनियमों में यथा विनिर्दिष्ट द्वितीयक रिजर्व आनुषंगिक सेवा (एसआरएस) प्रदाता के रूप में अंतर-राज्यिक पारेषण प्रणाली या अंतःराज्यिक पारेषण प्रणाली से जुड़े उत्पादन स्टेशन या ऊर्जा भंडारण संसाधन वाली इकाई या मांग प्रतिक्रिया प्रदान करने में सक्षम इकाई द्वारा स्टैंडअलोन या समेकित आधार पर प्रदान किया जाएगा।
- (ग) द्वितीयक नियंत्रण सिग्नल, एनएलडीसी से स्वतः रूप से उत्पन्न होंगे और प्रत्येक प्रदेश के लिए जब क्षेत्र नियंत्रण त्रुटि (एसीई)  $\pm 10$  मेगावाट की न्यूनतम सीमा से परे जाती है तो वांछित ऑटोमेटेड प्रतिक्रिया के लिए नियंत्रण क्षेत्राधिकार का उपयोग करने वाले संबंधित आरएलडीसी के माध्यम से एसआरएस प्रदातों को प्रेषित किए जाएंगे, जिसकी समीक्षा एसआरएस के प्रदर्शन की समीक्षा के आधार पर समय-समय पर की जा सकती है।
- परंतु यह कि जब कभी आरएलडीसी के साथ एसआरएस प्रदाताओं की द्वि-दिशात्मक संचार प्रणाली पूरे प्रकार से स्थापित हो जाती है, तो द्वितीयक नियंत्रण सिग्नल संबंधित आरएलडीसी से स्वतः रूप से उत्पन्न होंगे।
- (घ) प्रत्येक राज्य या प्रादेशिक नियंत्रण क्षेत्र का एसीई, टेलीमीटर किए गए मानों, और बाहरी इनपुटों, अर्थात्, इस खंड के क्रमशः उप-खंडों (ड) और (च) में संदर्भित फ्रीक्वेंसी अभिनत गुणांक और ऑफसेट के आधार पर, एनएलडीसी या आरएलडीसी या एसएलडीसी, यथास्थिति, के नियंत्रण केन्द्र पर निम्नलिखित फॉर्मूला के अनुसार स्वतः परिकलित होगी:

$$\text{एसीई} = (I_a - I_s) - 10 * B_f * (F_a - F_s) + \text{ऑफसेट}$$

जहां,

$I_a$  = मेगावाट में वास्तविक निवल अंतरविनिमय (निर्यात के लिए सकारात्मक मान)

$I_s$  = मेगावाट में अनुसूचित निवल अंतरविनिमय (निर्यात के लिए सकारात्मक मान)

$B_f$  = मेगावाट/0.1 हर्ट्स में फ्रीक्वेंसी अभिनत गुणांक (नकारात्मक मान)

$F_a$  = हर्ट्स में वास्तविक प्रणाली फ्रीक्वेंसी

$F_s$  = हर्ट्स में अनुसूची प्रणाली फ्रीक्वेंसी

ऑफसेट = मापन त्रुटि की क्षतिपूर्ति के लिए प्रावधान

- (ड) प्रत्येक प्रदेश के लिए फ्रीक्वेंसी अभिनत गुणांक ( $B_f$ ) का निर्धारण और इसकी घोषणा आरएलडीसी के समन्वय में एनएलडीसी द्वारा की जाएगी। प्रत्येक राज्य के लिए फ्रीक्वेंसी अभिनत गुणांक ( $B_f$ ) का निर्धारण और इसकी घोषणा एसएलडीसी द्वारा की जाएगी। फ्रीक्वेंसी अभिनत गुणांक सामान्य रूप से प्रत्येक नियंत्रण क्षेत्र के पिछले वित्तीय वर्ष के दौरान देखी गई फ्रीक्वेंसी प्रतिक्रिया विशेषताओं (एफआरसी) पर आधारित होगी और समय-समय पर बेहतर की जाएगी।
- (च) ऑफसेट का उपयोग मापन त्रुटियों का पता लगाने के लिए किया जाएगा और एनएलडीसी या आरएलडीसी या एसएलडीसी, यथास्थिति, द्वारा उसके संबंधित नियंत्रण क्षेत्र के लिए निर्धारित किया जाएगा।
- (छ) द्वितीयक नियंत्रण को ग्रिड आवश्यकताओं पर आधारित टाई-लाइन नियंत्रण, फ्लैट फ्रीक्वेंसी नियंत्रण या फ्लैट टाई-लाइन नियंत्रण मोड के अधीन प्रचालित किया जा सकता है:

परंतु यह कि द्वितीयक नियंत्रण को प्रणाली रखरखाव या ग्रिड सुरक्षा या लिखित में दर्ज किए जाने वाले अन्य किसी कारणों से निलंबित किया जा सकता है:

परंतु यह और कि आरएलडीसी और एसएलडीसी के साथ समन्वय में एनएलडीसी हितधारियों के साथ परामर्श के बाद, विस्तृत प्रचालन क्रियाविधि में उन शर्तों को निर्दिष्ट करेगा जिसके दौरान किसी विशेष मोड का चयन किया जाएगा और किसी विशेष मोड में प्रचालन करने के लिए कारणों का दस्तावेजीकरण करेगा:

परंतु यह भी कि नेस्टेड नियंत्रण क्षेत्रों द्वारा एजीसी का समन्वित प्रचालन परस्पर रूप से सहमत प्रोटोकॉल के आधार पर अंगीकार किया जाएगा।

- (ज) अनुसूची प्रणालवी फ्रीक्वेंसी (F<sub>s</sub>), 50 हर्ट्स की संदर्भ फ्रीक्वेंसी होगी जब तक लिखित में अभिलेखित की जाने वाली कतिपय दशाओं के अधीन एनएलडीसी द्वारा अन्यथा विनिर्दिष्ट नहीं की जाती।
- (झ) आरएलडीसी और एसएलडीसी, टेलिमीटर डाटा के आधार पर वास्तविक समय में संबंधित प्रादेशिक या राज्य नियंत्रण क्षेत्र के एसीई का परिकलन करेंगे। एसीई डाटा को 10 सेकण्डों या इससे कम के अंतराल पर संग्रहीत किया जाएगा। आरएलडीसी, एनएलडीसी के साथ डाटा शेयर करेंगे। एसएलडीसी, संबंधित आरएलडीसी और एनएलडीसी के साथ डाटा शेयर करेंगे।
- (ञ) एसआरएएस प्रदाता, सिग्नल की प्राप्ति के तीस (30) सेकण्डों के अंदर एसआरएएस सिग्नलों को प्रतिक्रिया देना आरंभ करेंगे और पंद्रह (15) मिनटों के अंदर समग्र एसआरएएस क्षमता बाध्यता को प्रदान करने और कम से कम अगले तीस (30) मिनटों के लिए इस बनाए रखने में सक्षम होंगे। द्वितीयक रिजर्वों को 30 मिनटों के अंदर क्रमशः तृतीयक रिजर्वों द्वारा प्रतिस्थापित किया जाएगा।
- (ट) इन विनियमों के अध्याय 2 में संदर्भित नियोजन रिजर्व मार्जिन और संसाधन पर्याप्तता की आवश्यकता के संबंध में, और निम्नलिखित कार्यप्रणालियों के आधार पर, द्वितीयक रिजर्व क्षमता आवश्यकताओं का आकलन उनके संबंधित प्रादेशिक नियंत्रण क्षेत्रों के लिए आरएलडीसी द्वारा किया जाएगा:
- कैलेण्डर वर्ष के लिए किसी नियंत्रण क्षेत्र हेतु सकारात्मक और नकारात्मक द्वितीयक रिजर्व क्षमता आवश्यकताओं, पिछले वित्तीय वर्ष (विस्तृत क्रियाविधि इन विनियमों के अनुलग्नक-3 के अनुसार होगी जिसकी समीक्षा की जा सकती है जब भी आवश्यकता हो) के दौरान उस नियंत्रण क्षेत्र के क्रमशः सकारात्मक और नकारात्मक एसीई के 99 पर्सेन्टाइल के बराबर होगा,
- या
- किसी नियंत्रण क्षेत्र के लिए द्वितीयक रिजर्व क्षमता आवश्यकता, पिछले कैलेण्डर वर्ष के दौरान संबंधित प्रादेशिक नियंत्रण क्षेत्र या राज्य नियंत्रण क्षेत्र में विशालतम यूनिट साइज़ के 110% और भार पूर्वानुमान त्रुटि और पवन पूर्वानुमान त्रुटि और सौर पूर्वानुमान त्रुटि के बराबर होगी।
- या
- आयोग का विधिवत् अनुमोदन प्राप्त करने के बाद एनएलडीसी द्वारा निर्धारित ऐसी अन्य पद्धति।
- (ठ) एसईआरसी द्वारा जब तक अन्यथा विनिर्दिष्ट न किया जाए, इस खंड के उप-खंडों (ट) और (ठ) में विनिर्दिष्ट कार्यप्रणाली, एसएलडीसी द्वारा उनके संबंधित नियंत्रण क्षेत्रों में द्वितीयक रिजर्व क्षमता आवश्यकता का आकलन करने हेतु अपनाई जाएगी।
- (ड) इस खंड के उप-खंड (ट) में उल्लिखित कार्यप्रणाली के अनुसार रिजर्व क्षमता आवश्यकता का आकलन अगले वित्तीय वर्ष के लिए प्रत्येक वर्ष 15 जनवरी तक क्रमशः प्रत्येक आरएलडीसी और एसएलडीसी द्वारा किया जाएगा और एनएलडीसी को प्रस्तुत किया जाएगा।
- (ढ) प्रादेशिक नियंत्रण क्षेत्र और राज्य नियंत्रण क्षेत्र के लिए अखिल भारतीय द्वितीयक रिजर्व क्षमता आवश्यकता का आकलन संदर्भित आकस्मिकता और पूर्वानुमान त्रुटियों जैसे अन्य कारकों के आधार पर एनएलडीसी द्वारा किया जाएगा।
- (ण) एनएलडीसी, इस खंड के उप-खंडों (ट) और (ठ) के अनुसार आकलित रिजर्व के आधार पर, प्रादेशिक नियंत्रण क्षेत्र में और राज्य नियंत्रण क्षेत्र में बनाए रखी जाने वाली ऐसी अखिल भारतीय द्वितीयक रिजर्व क्षमता को आबटित करेगा और इस सूचना को प्रत्येक वर्ष के 25 जनवरी तक अपनी वेबसाइट पर प्रकाशित करेगा।

- (त) आरएलडीसी के माध्यम से एनएलडीसी, शेड्यूलिंग के दिन से तीन दिन पहले राज्य नियंत्रण पर आवश्यक द्वितीयक रिजर्वों की आवश्यकता की मात्रा का पुनराकलन करेगा और इसकी सूचना संबंधित एसएलडीसी को देगा।
- (थ) प्रत्येक राज्य नियंत्रण क्षेत्र इस खंड के उप-खंडों (ण) और (त) के संदर्भ में उस राज्य के लिए एनएलडीसी द्वारा यथा प्रकाशित आकलित और आबंटित द्वितीयक रिजर्व के संबंध में राज्य नियंत्रण क्षेत्र पर द्वितीयक रिजर्व की मात्रा की उपलब्धता सुनिश्चित करेगा और इसे शेड्यूलिंग के दिन से दो दिन पहले संबंधित आरएलडीसी और एनएलडीसी को सूचित करेगा। इस संबंध में सूचना विनिमय और समयसीमा के लिए तौर-तरीके, एनएलडीसी द्वारा जारी किए जाने वाली विस्तृत क्रियाविधि के अनुसार होंगे।
- (द) आरएलडीसी के माध्यम से एनएलडीसी, अन्य बातों के साथ, राज्य नियंत्रण क्षेत्र में बनाए रखे गए द्वितीयक रिजर्वों को ध्यान में रखते हुए प्रादेशिक स्तर पर द्वितीयक रिजर्वों के लिए आवश्यकता की मात्रा और प्राथमिक रिजर्वों की पुनः पूर्ति करने की आवश्यकता का पुनराकलन अन्य बातों के साथ एससीयूसी (इन विनियमों के विनियम 46 के संदर्भ में) के अधीन बार पर लाने के लिए शेड्यूलिंग के दिन से दो दिनों से पहले करेगा।
- (ध) जैसा कि सहायक सेवा विनियमों में विनिर्दिष्ट है, आरएलडीसी के माध्यम से एनएलडीसी, डे अहेड आधार पर और वास्तविक समय आधार पर भी प्रादेशिक स्तर पर द्वितीयक रिजर्व के लिए आवश्यकता की मात्रा का और आगे पुनराकलन करेगा।
- (न) यदि कोई राज्य इस खंड के उप-खंडों (ण) या (त), जो भी कम हो, के संदर्भ में उसे यथा आबंटित द्वितीयक रिजर्व क्षमता को बनाए रखने में कमी करता है, तो आरएलडीसी के माध्यम से एनएलडीसी संबंधित राज्य को अग्रिम सूचना के अधीन, राज्य की ओर से ऐसी द्वितीयक रिजर्व क्षमता की खरीद करेगा और आयोग के अनुमोदन के बाद एनएलडीसी द्वारा जारी विस्तृत क्रियाविधि के अनुसार कार्यप्रणाली के आधार पर उस राज्य को ऐसी क्षमता की खरीद की लागत आबंटित करेगा।
- (प) एनएलडीसी, आरएलडीसी, एसएलडीसी द्वितीयक रिजर्वों में कमी को इंगित करेंगे, यदि कोई हो, और ऐसी अवधियों के लिए आपातकालीन अलर्ट की घोषणा करेंगे।
- (फ) एनएलडीसी द्वारा द्वितीयक रिजर्व की खरीद, आनुषंगिक सेवा विनियमों के अनुसार अंतर-राज्यिक पारेषण प्रणाली या अंतःराज्यिक पारेषण प्रणाली से जुड़े उत्पादन स्टेशन या ऊर्जा भंडारण संसाधनों वाली इकाई या मांग प्रतिक्रिया प्रदान करने में सक्षम इकाई से स्टैंडअलोन या समग्र आधार पर की जाएगी।
- (ब) 200 मेगावाट से अधिक की क्षमता वाले सभी थर्मल उत्पादन स्टेशन और 25 मेगावाट से अधिक की क्षमता वाले हाइड्रो उत्पादन स्टेशन, निर्माण के लिए सीईए तकनीकी मानकों और संयोजकता के लिए सीईए तकनीकी मानकों के अनुसार अपनी प्रणाली की नियंत्रण और टेली-मीट्रिंग विशेषताओं को ऑटोमैटिक उत्पादन नियंत्रण में एकीकरण द्वारा उपयुक्त भार प्रेषण केन्द्र से संयंत्र के ऑटोमैटिक प्रचालन को सक्षम बनाने के लिए व्यवस्था करेंगे। संचार प्रणाली को सीईए संचार विनियमों के अनुसार स्थापित किया जाएगा।
- (भ) सभी नवीकरणीय ऊर्जा उत्पादन स्टेशनों और ईएसएस को सीईए संयोजकता मानकों के अनुसार सक्रिय विद्युत अंतःक्षेपण को नियंत्रित करने की सुविधा के साथ लैस किया जाएगा और संचार प्रणाली को संचार के लिए सीईए तकनीकी मानकों के अनुसार स्थापित किया जाएगा।
- (म) एसआरएस में आनुषंगिक सेवा विनियमों के अधीन जारी विस्तृत क्रियाविधि में विनिर्दिष्ट आवश्यकताओं के अनुसार मीटरिंग और स्काडा टेलीमीटरी के साथ द्वि-दिशात्मक संचार प्रणाली होगी।
- (12) तृतीयक नियंत्रण:
- (क) प्रादेशिक नियंत्रण क्षेत्र और राज्य नियंत्रण क्षेत्र के लिए तृतीयक रिजर्व आवश्यकता का आकलन अन्य बातों के साथ-साथ इन विनियमों के अध्याय 2 में यथा संदर्भित नियोजन रिजर्व मार्जिन और संसाधन पर्याप्तता का सम्यक ध्यान रखते हुए एनएलडीसी द्वारा किया जाएगा ताकि आकस्मिकताओं का ध्यान रखा जा सके और इस विनियम के खंड (11) के अनुसार आकलित द्वितीयक रिजर्वों को



- प्रतिस्थापित करने की आवश्यकता को प्रत्येक वर्ष 25 जनवरी तक पूरा किया जा सके जिसे अगले वित्तीय वर्ष के लिए 1 अप्रैल से संबंधित नियंत्रण क्षेत्रों द्वारा कार्यान्वित किया जाएगा।
- (ख) एनएलडीसी, प्रादेशिक नियंत्रण क्षेत्रों और राज्य नियंत्रण क्षेत्रों पर बनाए रखे जाने वाली ऐसी तृतीयक रिज़र्व क्षमता का आबंटन इन विनियमों के अनुसार आकलित रिज़र्वों के आधार पर करेगा और प्रत्येक वर्ष 25 जनवरी तक अपनी वेबसाइट पर सूचना का प्रकाशित करेगा।
- (ग) आरएलडीसी के माध्यम से एनएलडीसी, शेड्यूलिंग के दिन से तीन दिन पहले राज्य नियंत्रण क्षेत्र पर आवश्यक तृतीय रिज़र्वों के लिए आवश्यकताओं की मात्रा का पुनः आकलन करेगा और इसके बारे में संबंधित एसएलडीसी को सूचित करेगा।
- (घ) प्रत्येक राज्य नियंत्रण क्षेत्र उस राज्य के लिए इस खंड के उप-खंडों (ख) और (ग) के संदर्भ में एनएलडीसी द्वारा यथा प्रकाशित आकलित और आबंटित तृतीय रिज़र्वों का सम्यक रखते हुए राज्य नियंत्रण क्षेत्र पर तृतीय रिज़र्वों की मात्रा की उपलब्धता सुनिश्चित करेगा और इसके बारे में शेड्यूलिंग के दिन से दो दिन पहले संबंधित आरएलडीसी और एनएलडीसी को सूचित करेगा। इस संबंध में सूचना के आदान-प्रदान के तौर-तरीके और समय-सीमा एनएलडीसी द्वारा जारी की जाने वाली विस्तृत प्रक्रिया के अनुसार होगी।
- (ङ) प्रत्येक राज्य नियंत्रण क्षेत्र, इस खंड के उप-खंडों (ख) और (ग) के संदर्भ में उस राज्य के लिए एनएलडीसी द्वारा आकलित और आबंटित तृतीयक रिज़र्वों का सम्यक ध्यान रखते हुए डे अहेड आधार पर राज्य नियंत्रण क्षेत्र पर तृतीयक रिज़र्व की मात्रा की उपलब्धता सुनिश्चित करेगा और इसके बारे में संबंधित एसएलडीसी और एनएलडीसी को सूचित करेगा।
- (च) आरएलडीसी के माध्यम से एनएलडीसी द्वितीयक रिज़र्वों के प्रतिस्थापन की आवश्यकता और राज्य नियंत्रण क्षेत्र पर बनाए रखे गए तृतीयक रिज़र्वों के आकलन का सम्यक ध्यान रखने के साथ-साथ प्रादेशिक स्तर पर तृतीयक रिज़र्व के लिए आवश्यकताओं की मात्रा का पुनःआकलन, एससीयूसी (इन विनियमों के विनियम 46 के संदर्भ में) के अधीन बार पर लाए जाने के लिए रिज़र्वों की पहचान के साथ-साथ शेड्यूलिंग के दिन से तीन दिन पहले करेगा।
- (छ) जैसा कि आनुषंगिक सेवा विनियमों में विनिर्दिष्ट है, आरएलडीसी के माध्यम से एनएलडीसी डे अहेड आधार और वास्तविक समय आधार पर भी प्रादेशिक स्तर पर तृतीय रिज़र्व के लिए आवश्यकता की मात्रा का और आगे पुनःआकलन करेगा।
- (ज) यदि राज्य इस खंड के उप-खंडों (ख) और (ग), जो भी निम्नतर हो, के संदर्भ में उसे यथा आबंटित तृतीयक रिज़र्व क्षमता को बनाए रखने में कमी करता है, तो आरएलडीसी के माध्यम से एनएलडीसी संबंधित राज्य को अग्रिम सूचना के अधीन उक्त राज्य की ओर से ऐसी तृतीयक रिज़र्व क्षमता की खरीद करेगा और आयोग के अनुमोदन के बाद एनएलडीसी द्वारा जारी की जाने वाली विस्तृत क्रियाविधि के अनुसार कार्यप्रणाली के आधार पर उस राज्य को ऐसी क्षमता की खरीद की लागत आबंटित करेगा।
- (झ) एनएलडीसी द्वारा तृतीयक रिज़र्वों की खरीद, आनुषंगिक सेवा विनियमों के अनुसार अंतर-राज्यिक पारेषण प्रणाली या अंतःराज्यिक पारेषण प्रणाली से जुड़े उत्पादन स्टेशन या ऊर्जा भंडारण संसाधन वाली इकाई या मांग प्रतिक्रिया देने में सक्षम इकाई से स्टैंडअलोन या सकल आधार पर की जाएगी।
- (ञ) टीआरएएस प्रदाता द्वारा प्रदान किए जाने वाले तृतीयक रिज़र्व, आरएलडीसी या एसएलडीसी, यथास्थिति, से प्रेषण अनुदेशों के पंद्रह (15) मिनटों के अंदर टीआरएएस प्रदान करने और कम से कम अगले 60 मिनटों के लिए सेवा को बनाए रखने में सक्षम होंगे। टीआरएएस निम्नलिखित घटनाओं के लिए समुचित भार प्रेषण केन्द्र द्वारा सक्रिय और तैनात किए जाएंगे:
- द्वितीयक रिज़र्व की पुनःपूर्ति करने के लिए यदि द्वितीयक रिज़र्व को 100 मेगावाट (एनईआर के मामले में 20 मेगावाट) या राज्य के संबंध में संबंधित एसईआरसी द्वारा यथा विनिर्दिष्ट ऐसी अन्य मात्रा की सीमा से अधिक के लिए पंद्रह (15) मिनटों के लिए एक दिशा में निरंतर रूप से तैनात किया गया है;
  - उत्पादन यूनिट या पारेषण लाइन आउटटेज;
  - ग्रिड सुरक्षा को प्रभावित करने वाली ऐसी कोई अन्य घटना।

- (ट) प्रत्येक राज्य नियंत्रण क्षेत्र द्वारा खरीदे गए रिज़र्वों की मात्रा, संबंधित आरएलडीसी को संप्रेषित की जाएगी।
- (ठ) तृतीयक रिज़र्वों के संबंध में सूचना के आदान-प्रदान और समय-सीमा के तौर-तरीके एनएलडीसी द्वारा तैयार की गई विस्तृत प्रक्रिया के अनुसार होंगे।
- (13) एसआरएएस, टीआरएएस प्रदाताओं के नियंत्रण-क्षेत्र वार प्रदर्शन का मूल्यांकन, एनएलडीसी द्वारा तैयार की गई विस्तृत क्रियाविधि के अनुसार किया जाएगा।

### 31. प्रचालन नियोजन

#### (1) समय हॉरिज़ॉन

- (क) एनएलडीसी, आरएलडीसी और एसएलडीसी द्वारा प्रचालन नियोजन अग्रिम रूप में उनके संबंधित नियंत्रण क्षेत्रों में सीटीयू, आरपीसी या एसटीयू, यथा लागू, के साथ समन्वय में मासिक और वार्षिक समय हॉरिज़ॉन में किया जाएगा।
- (ख) एनएलडीसी, आरएलडीसी और एसएलडीसी द्वारा प्रचालन नियोजन अग्रिम रूप में अंतःदिवस, डे अहेड, साप्ताहिक समय हॉरिज़ॉन में उनके संबंधित नियंत्रण क्षेत्रों में किया जाएगा।
- (ग) एनएलडीसी के साथ परामर्श में आरएलडीसी निम्नलिखित का पालन करने के लिए डाटा संग्रहण हेतु क्रियाविधियाँ और प्रारूप जारी करेगा:
- प्रचालन नियोजन विश्लेषण,
  - वास्तविक-समय मॉनिटरिंग,
  - वास्तविक-समय मूल्यांकन।
- (घ) एसएलडीसी भी उपर्युक्त उद्देश्यों हेतु डाटा संग्रहण के लिए क्रियाविधियाँ और प्रारूप जारी सकता है।

#### (2) मांग का आकलन

- (क) प्रत्येक एसएलडीसी, इन विनियमों के (अध्याय 2) में संदर्भित संसाधन पर्याप्तता नियोजन के भाग के रूप में एसटीयू द्वारा किए गए मांग के आकलन में विधिवत् फ़ैक्टरिंग के बाद प्रचालन नियोजन के भाग के रूप में मांग का आकलन करेगा। एसएलडीसी द्वारा मांग का आकलन, वितरण अनुज्ञापतिधारियों, ग्रिड से जुड़े वितरित उत्पादन संसाधनों, कैप्टिव विद्युत संयंत्रों और राज्य के अंदर अंतर्निहित अन्य थोक उपभोक्ताओं से एकत्रित विवरणों के आधार पर पारेषण प्रणाली पर एक्टिव विद्युत और रिएक्टिव विद्युत दोनों प्रसंगों के लिए किया जाएगा।
- (ख) प्रत्येक एसएलडीसी, प्रचालन विश्लेषण के साथ-साथ संसाधन पर्याप्तता उद्देश्यों के लिए मेगावाट और मेगावाट घंटा में दैनिक, साप्ताहिक, वार्षिक मांग के आकलन के लिए कार्यप्रणाली तैयार करेगा। प्रत्येक एसएलडीसी, मांग का आकलन करते हुए, अत्याधुनिक साधनों, मौसम का डाटा, ऐतिहासिक डाटा और अन्य किसी डाटा का उपयोग कर सकता है। इस उद्देश्य हेतु, सभी वितरण अनुज्ञापतिधारी मांग के ऐतिहासिक डाटाबेस को बनाए रखेंगे।
- (ग) प्रत्येक एसएलडीसी द्वारा मांग का आकलन, दैनिक प्रचालन और शेड्यूलिंग के लिए समय ब्लॉक वार ग्रेनुलेरिटी के साथ डे अहेड आधार पर किया जाएगा। यदि एसएलडीसी दिन के लिए वास्तविक समय में मांग में बड़ा परिवर्तन पाता है, तो वह तुरंत मांग के आकलन में सुधार के लिए संबंधित आरएलडीसी को पुनरीक्षित मांग का आकलन प्रस्तुत करेगा।
- (घ) प्रत्येक एसएलडीसी, संबंधित आरएलडीसी और एनएलडीसी द्वारा टीटीसी और एटीसी की संगणना के लिए परिदृश्यों की तैयारी हेतु 110 केवी और उससे अधिक के नोड्स के लिए मासिक और त्रैमासिक आधार पर मेगावाट और एमवीए में नोड-वार मॉर्निंग पीक, इवनिंग पीक, डे शोल्डर और नाइट ऑफ-पीक प्राक्कलित मांग प्रस्तुत करेगा।
- (ङ) एसएलडीसी, भार-उत्पादन संतुलन नियोजन के साथ-साथ प्रचालन नियोजन विश्लेषण के लिए साप्ताहिक और मासिक आधार पर पीक और ऑफ-पीक मांग (एक्टिव के साथ-साथ रिएक्टिव विद्युत) का प्राक्कलन करेगा जो कि प्रचालन नियोजन डाटा का हिस्सा होगा। उपर्युक्त मांग प्राक्कलन में समय ब्लॉक कि ग्रेन्यूलैरिटी होगी। प्राक्कलन में रूफ-टॉप सौर और अन्य वितरित

उत्पादन के रूप में अंतःस्थापित उत्पादन को ध्यान में रखते हुए ग्रिड पर भार प्रसंग के साथ-साथ निवल भार प्रसंग को कवर किया जाएगा।

- (च) आईएसटीएस से सीधे रूप से जुड़े थोक उपभोक्ता या वितरण अनुज्ञप्तिधारी जैसी इकाइयाँ आकलन करेंगी और संबंधित आरएलडीसी को ऐसी मांग का आकलन प्रस्तुत करेंगी।
- (छ) एसएलडीसी और आईएसटीएस से सीधे रूप से जुड़ी इकाइयों द्वारा प्रस्तुत किए गए मांग प्राक्कलन के आधार पर, प्रत्येक आरएलडीसी प्रादेशिक मांग प्राक्कलन तैयार करेगी और इसे एनएलडीसी को प्रस्तुत करेगी। आरएलडीसी द्वारा प्रस्तुत प्रादेशिक मांग प्राक्कलनों के आधार पर एनएलडीसी, राष्ट्रीय मांग प्राक्कलन तैयार करेगा।
- (ज) एसएलडीसी या आईएसटीएस से सीधे रूप से जुड़ी इकाइयों, यथा लागू, द्वारा आरएलडीसी और आरपीसी को मांग प्राक्कलन डाटा की प्रस्तुतिकरण के लिए समयसीमा निम्नानुसार होगी:

सारणी 5: मांग प्राक्कलन के लिए समयसीमा

|                          |                                  |
|--------------------------|----------------------------------|
| दैनिक मांग प्राक्कलन     | पिछले दिन के 10:00 बजे           |
| साप्ताहिक मांग प्राक्कलन | पिछले सप्ताह का प्रथम कार्य दिवस |
| मासिक मांग प्राक्कलन     | पिछले मास का पांचवां दिन         |
| वार्षिक मांग प्राक्कलन   | पिछले वर्ष की 30 सितम्बर         |

(झ) एसएलडीसी, आरएलडीसी और एनएलडीसी, अंतः दिवस, डे-अहेड, साप्ताहिक, मासिक और वार्षिक पूर्वानुमानों के लिए पूर्वानुमान त्रुटि की संगणना करेंगे और भविष्य में पूर्वानुमान त्रुटि को कम करने के उद्देश्य से इसका विश्लेषण करेंगे। संगणित पूर्वानुमान की त्रुटियाँ एसएलडीसी, आरएलडीसी और एनएलडीसी द्वारा उनकी वेबसाइटों पर उपलब्ध करवाई जाएंगी।

(3) उत्पादन प्राक्कलन

- (क) इकाइयों द्वारा उत्पादन प्राक्कलन की कार्य-रीतियां, इन विनियमों के विनियम 31 के खंड (1) के उप-खंड (ग) में संदर्भित क्रियाविधि के अनुसार होंगी।
- (ख) आरएलडीसी पवन, सौर, ईएसएस और नवीकरणीय ऊर्जा हाइब्रिड उत्पादन स्टेशनों से उत्पादन का पूर्वानुमान करेगा जो प्रादेशिक इकाइयां हैं और एसएलडीसी प्रचालन नियोजन के उद्देश्य से इन विनियमों के विनियम 31 के खंड (1) में यथा संदर्भित विभिन्न समय हॉरिज़ॉन के लिए ऐसे स्रोतों से उत्पादन का पूर्वानुमान करेगा जो अंतःराज्यिक इकाइयां हैं।

(4) संसाधनों की पर्याप्तता

- (क) एसएलडीसी, इन विनियमों के अध्याय 2 के अधीन यथा विनिर्दिष्ट संसाधन पर्याप्तता फ्रेमवर्क का सम्यक ध्यान रखते हुए संसाधनों की पर्याप्तता की सुनिश्चितता और उनका प्राक्कलन करेंगे, उत्पादन रिजर्व, मांग प्रतिक्रिया क्षमता और उत्पादन लचीलेपन की आवश्यकताओं की पहचान करेंगे।
- (ख) एसएलडीसी, सभी अंतःराज्यिक इकाइयों के संबंध में आगामी दिन के लिए समय ब्लॉक-वार सूचना संबंधित आरएलडीसी को प्रस्तुत करेंगे जो निम्नलिखित के संबंध में संसाधनों की पर्याप्तता को सत्यापित करेगा।
- नियंत्रण क्षेत्र के लिए सकल मांग पूर्वानुमान;
  - नियंत्रण क्षेत्र के लिए नवीकरणीय ऊर्जा उत्पादन पूर्वानुमान;
  - अंतःराज्यिक इकाई उत्पादन स्टेशन के लिए अंतःक्षेपण अनुसूची;
  - प्रादेशिक इकाई उत्पादन स्टेशनों से मांग।
  - तृतीयक रिजर्व आवश्यकता के माध्यम से द्वितीयक और नियोजित खरीद
  - अन्य द्विपक्षीय या सामूहिक संव्यवहारों, यदि कोई हो, के माध्यम से विद्युत की नियोजित खरीद

32. आउटटेज नियोजन

- (1) प्रणाली प्रचालन परिस्थितियों और ग्रिड सुरक्षा को ध्यान में रखते हुए ग्रिड घटकों के लिए आउटटेज नियोजन, समन्वित और इष्टतम ढंग से किया जाएगा। राष्ट्रीय और प्रादेशिक ग्रिड के लिए

समन्वित उत्पादन और पारेषण आउटेज योजना में सभी उपलब्ध उत्पादन संसाधनों, मांग प्राक्कलनों, पारेषण बाधाओं, सिंचाई आवश्यकताओं के लिए जल में फैक्टर, यदि कोई हो, को ध्यान में रखा जाएगा। राष्ट्रीय और प्रादेशिक ग्रिडों के पारेषण आउटेज की इष्टतमता के लिए, ग्रिड प्रचालन को प्रतिकूलता से प्रभावित होने से बचाने के लिए और प्रणाली सुरक्षा मानकों को बनाए रखने के लिए, आउटेज योजना में उत्पादन आउटेज अनुसूची और पारेषण आउटेज अनुसूची को ध्यान में रखा जाएगा।

(2) वार्षिक आउटेज योजना को निम्नानुसार तैयार किया जाएगा:

(क) इन विनियमों के विनियम 29 के खंड (2) के उप-खंड (ख) के अधीन राज्य नियंत्रण क्षेत्रों के पहचाने गए घटकों और प्रादेशिक नियंत्रण क्षेत्र के अधीन ग्रिड घटकों की वार्षिक आउटेज योजना, उपयोगकर्ताओं, संबंधित एसएलडीसी, आरएलडीसी और एनएलडीसी के साथ परामर्श से आरपीसी द्वारा वित्तीय वर्ष के लिए अग्रिम में तैयार की जाएगी और प्रत्येक तिमाही और प्रत्येक मास से पूर्व इसकी समीक्षा की जाएगी।

(ख) वार्षिक आउटेज योजना को इस ढंग से तैयार किया जाएगा कि समग्र डाउनटाइम कम हो, विशेष रूप से जहां किसी ग्रिड घटक (घटकों) के आउटेज में कई इकाइयां शामिल हैं।

(ग) हाइड्रो उत्पादन संयंत्रों, आरईजीएस और ईएसएस और इसके सहयोगी निकासी नेटवर्क की आउटेज योजना को इन स्रोतों से अधिकतम उत्पादन प्राप्त करने के उद्देश्य से तैयार किया जाएगा।

उदाहरण पवन उत्पादक के आउटेज की योजना मंद पवन ऋतु के दौरान तैयार की जा सकती है। सौर उत्पादक के आउटेज, यदि आवश्यक हो, की योजना वर्षा ऋतु के दौरान की जा सकती है। हाइड्रो उत्पादक के आउटेज की योजना मंद जल ऋतु के दौरान तैयार की जा सकती है।

(घ) सुरक्षा रिले से संबंधित आउटेज, ऑटो-री-क्लोजर आउटेज और एसपीएस परिक्षण आउटेज की योजना संबंधित आरपीसी की पूर्व अनुमति से मासिक आधार पर की जा सकती है, जो संबंधित आरएलडीसी एवं एनएलडीसी से परामर्श करेंगे।

(3) आउटेज नियोजन प्रक्रिया निम्नानुसार होगी:

(क) आरपीसी, उनके संबंधित प्रादेशिक ग्रिड के ग्रिड घटकों के संबंध में अगले वित्तीय वर्ष के लिए वार्षिक आउटेज योजना तैयार करेंगे और उसे अंतिम रूप देंगे,

(ख) आरपीसी, एसएलडीसी द्वारा उनके संबंधित राज्यों के लिए प्रस्तुत किए गए एलजीबीआर और प्रादेशिक इकाई उत्पादन स्टेशनों, अंतर-राज्यिक पारेषण अनुज्ञप्तिधारियों और आईएसटीएस से सीधे रूप से जुड़ी अन्य इकाइयों द्वारा प्रस्तुत किए गए डाटा के आधार पर संबंधित प्रदेश के लिए भार उत्पादन संतुलन रिपोर्ट (एलजीबीआर) तैयार करेंगे और प्रणाली सुरक्षा और संसाधन पर्याप्तता सुनिश्चित करने के उद्देश्य से आवश्यक प्रणाली अध्ययन करने के बाद उनके संबंधित प्रदेश में उत्पादन यूनिटों और पारेषण घटकों के लिए वार्षिक आउटेज योजना तैयार करेंगे।

(ग) आरपीसी, एनएलडीसी और संबंधित आरएलडीसी के साथ परामर्श में आउटेज योजनाओं को अंतिम रूप देंगे। एनएलडीसी, संबंधित आरएलडीसी, उपयोगकर्ताओं, एसटीयू, सीटीयू और आईएसटीएस से जुड़े उत्पादन स्टेशनों को अंतिम आउटेज योजना और अंतिम एलजीबीआर सूचित किया जाएगा। अंतिम आउटेज योजना और अंतिम एलजीबीआर को संबंधित उपयोगकर्ताओं, आरपीसी, आरएलडीसी और एनएलडीसी की वेबसाइटों पर उपलब्ध कराया जाएगा।

(घ) आउटेज नियोजन प्रक्रिया के लिए टाईमलाइन निम्नानुसार होगी:

सारणी 6: आउटेज नियोजन प्रक्रिया के लिए टाईमलाइन

| गतिविधि                                                                                                                        | एजेंसी                                                                                 | कट-ऑफ तारीख |
|--------------------------------------------------------------------------------------------------------------------------------|----------------------------------------------------------------------------------------|-------------|
| शीघ्रतम आरंभ की तारीख और अंतिम रूप देने तारीख के साथ आरपीसी को अगले वित्तीय वर्ष के लिए प्रस्तावित आउटेज योजना का प्रस्तुतिकरण | एसटीयू, पारेषण अनुज्ञप्तिधारी, उत्पादन स्टेशन और आईएसटीएस से सीधे रूप से जुड़ी इकाइयाँ | 31 अक्तूबर  |
| पीक और पीक-ऑफ परिदृश्यों                                                                                                       | एसएलडीसी                                                                               | 31 अक्तूबर  |

|                                                                                                                                                                                            |        |            |
|--------------------------------------------------------------------------------------------------------------------------------------------------------------------------------------------|--------|------------|
| दोनों के लिए आरपीसी को नियंत्रण क्षेत्र के एलजीबीआर का प्रस्तुतिकरण                                                                                                                        |        |            |
| हितधारियों के सुझाव, टिप्पणियाँ, आपत्तियाँ आमंत्रित करने के लिए संबंधित आरपीसी की वेबसाइट पर अगले वित्तीय वर्ष हेतु प्रादेशिक ग्रिड के ड्राफ्ट एलजीबीआर और ड्राफ्ट आउटटेज योजना का प्रकाशन | आरपीसी | 30 नवम्बर  |
| संबंधित आरपीसी की वेबसाइट पर अगले वित्तीय वर्ष के लिए प्रादेशिक ग्रिड के अंतिम एलजीबीआर और अंतिम आउटटेज योजना का प्रकाशन                                                                   | आरपीसी | 31 दिसम्बर |

- (ड) वार्षिक आउटटेज योजना की समीक्षा, आरपीसी द्वारा सभी संबंधित पक्षों के साथ समन्वय में मासिक और त्रैमासिक आधार पर की जाएगी और जहां कहीं आवश्यकता हो, समायोजन या नए आउटटेज के परिवर्धन किए जाएंगे।
- (च) सभी उपयोगकर्ता, सीटीयू और एसटीयू, अनुज्ञप्तिधारी, वार्षिक आउटटेज योजना का पालन करेंगे। यदि किसी विचलन की आवश्यकता होती है, तो उसकी स्वीकृति केवल संबंधित आरपीसी की पूर्व अनुमति के साथ दी जाएगी, जो संबंधित आरएलडीसी और एनएलडीसी से परामर्श करेगा।
- (छ) प्रत्येक उपयोगकर्ता, किसी ग्रिड घटक के नियोजित आउटटेज से पूर्व एनएलडीसी या संबंधित आरएलडीसी से अंतिम अनापत्ति प्राप्त करेगा। राज्य नियंत्रण क्षेत्रों के ग्रिड घटक के लिए एसएलडीसी से विलयरेंस भी प्राप्त की जाएगी। आउटटेज योजना से सभी विचलनों को आरपीसी की वेबसाइट पर अपलोड किया जाएगा।
- (ज) ग्रिड विक्षोभ, प्रणाली आइसोलेशन, राज्य में आंशिक ब्लैक-आउट या प्रणाली में किसी अन्य घटना जिससे प्रस्तावित आउटटेज के कारण प्रणाली सुरक्षा पर प्रतिकूल प्रभाव पड़ सकता है,
- (i) एनएलडीसी, आरएलडीसी या एसएलडीसी यथास्थिति, को नियोजित आउटटेज को स्थगित करने का प्राधिकार होगा;
- (ii) एसएलडीसी, आरएलडीसी या एनएलडीसी, यथास्थिति, नियोजित आउटटेज की अनापत्ति देने से पूर्व पुनः अध्ययन कर सकते हैं।
- (4) ग्रिड घटकों के समन्वित नियोजित आउटटेज को सुकर बनाने हेतु, प्रत्येक आरपीसी द्वारा एनएलडीसी, संबंधित आरएलडीसी और संबंधित उपयोगकर्ताओं के साथ समन्वय में साझा आउटटेज नियोजन क्रियाविधि तैयार की जाएगी।

### 33. प्रचालन नियोजन अध्ययन

- (1) प्रचालन नियोजन विश्लेषण डाटा के आधार पर, समय हॉरिज़ॉन के लिए विभिन्न एजेंसियों द्वारा प्रचालन नियोजन अध्ययन निम्नानुसार किया जाएगा:

सारणी 7: समय हॉरिज़ॉन के लिए प्रचालन नियोजन अध्ययन

| प्रचालन नियोजन अध्ययन का समय हॉरिज़ॉन | एजेंसी                         | अध्ययन करने के साधन                                                                       |
|---------------------------------------|--------------------------------|-------------------------------------------------------------------------------------------|
| वास्तविक समय और अंतःदिवस              | एनएलडीसी, आरएलडीसी और एसएलडीसी | ऑनलाइन/ऑफलाइन स्काडा/ईएमएस प्रणाली का उपयोग करने वाली विभिन्न प्रचालन परिस्थितियों के लिए |
| डे-अहेड                               | एनएलडीसी, आरएलडीसी और एसएलडीसी | ऑफलाइन टूल का उपयोग करते हुए विभिन्न प्रचालन दशाओं के लिए                                 |

|               |                                |                                                           |
|---------------|--------------------------------|-----------------------------------------------------------|
| साप्ताहिक     | एनएलडीसी, आरएलडीसी और एसएलडीसी | ऑफलाइन टूल का उपयोग करते हुए विभिन्न प्रचालन दशाओं के लिए |
| मासिक/वार्षिक | आरपीसी                         | ऑफलाइन टूल का उपयोग करते हुए विभिन्न प्रचालन दशाओं के लिए |

(2) एसएलडीसी, आरएलडीसी और एनएलडीसी, वास्तविक समय प्रचालन नियोजन अध्ययन के लिए उनकी ईएमएस, और स्काडा प्रणालियों में एकीकृत नेटवर्क प्राक्कलन टूल का उपयोग करेंगे। सभी उपयोगकर्ता, ईएमएस/स्काडा का उपयोग करते हुए नेटवर्क विश्लेषण के सफल निष्पादन के लिए वास्तविक समय त्रुटि-मुक्त प्रचालन डाटा हर समय उपलब्ध कराएंगे। ऐसे डाटा को उपलब्ध कराने में विफलता को तुरंत संबंधित एसएलडीसी, संबंधित आरएलडीसी और एनएलडीसी को पुनःस्थापना करने के लिए निश्चित समयसीमा के साथ सूचित किया जाएगा। एसएलडीसी और आरएलडीसी में ऑनलाइन नेटवर्क प्राक्कलन टूल के प्रदर्शन की समीक्षा, आरपीसी की मासिक प्रचालन बैठक में की जाएगी। ऑनलाइन नेटवर्क प्राक्कलन टूल को प्रभावित करने वाले किसी भी टेलिमीटरी संबंधित मामले की निगरानी उनके शीघ्र समाधान के लिए आरपीसी द्वारा की जाएगी।

(3) एसएलडीसी निम्नलिखित के लिए संबंधित राज्य हेतु डे-अहेड, साप्ताहिक, मासिक और वार्षिक प्रचालन अध्ययन करेंगे:

(क) राज्य द्वारा विद्युत के आयात या निर्यात के लिए कुल अंतरण क्षमता (टीटीसी) और उपलब्ध अंतरण क्षमता (एटीसी) का मूल्यांकन और घोषणा। टीटीसी और एटीसी का पुनरीक्षण समय-समय पर, नए घटकों और अन्य ग्रिड दशाओं के आरंभ होने के आधार पर किया जाएगा और सभी मान्यताओं और सीमित करने वाली बाधाओं के साथ इसे एसएलडीसी की वेबसाइट पर प्रकाशित किया जाएगा;

(ख) नियोजित आउटटेज मूल्यांकन;

(ग) विशेष परिदृश्य मूल्यांकन;

(घ) प्रणाली सुरक्षा योजना मूल्यांकन;

(ङ) प्राकृतिक आपदा मूल्यांकन; और

(च) प्रचालन परिदृश्य में सुसंगत कोई अन्य अध्ययन।

(4) आरएलडीसी और एनएलडीसी निम्नलिखित के लिए डे-अहेड, साप्ताहिक, मासिक और वार्षिक प्रचालन अध्ययन करेंगे:

(क) अंतर-प्रादेशिक, अंतःप्रादेशिक और अंतर-राज्यिक स्तरों पर टीटीसी और एटीसी का मूल्यांकन;

(ख) नियोजित आउटटेज मूल्यांकन;

(ग) विशेष परिदृश्य मूल्यांकन;

(घ) प्रणाली सुरक्षा योजना मूल्यांकन;

(ङ) प्राकृतिक आपदा मूल्यांकन; और

(च) प्रचालन परिदृश्यों से सुसंगत कोई अन्य अध्ययन।

(5) आरएलडीसी, अंतःप्रादेशिक और अंतर-राज्यिक स्तर के टीटीसी और एटीसी का मूल्यांकन करेगा और उन्हें एनएलडीसी को प्रस्तुत करेगा। एनएलडीसी, रोलिंग आधार पर प्रत्येक मास के लिए 11(ग्यारह) मास अग्रिम में प्रदेश के लिए एक साथ आयात या निर्यात क्षमता और क्रॉसबॉर्डर अंतरसंयोजनों सहित प्रदेशों के बीच विद्युत के आयात और निर्यात के लिए टीटीसी और एटीसी घोषित करेगा। टीटीसी और एटीसी का पुनरीक्षण समय-समय पर, नए घटकों और अन्य ग्रिड दशाओं के आरंभ होने के आधार पर किया जाएगा और सभी मान्यताओं और सीमित करने वाली बाधाओं के साथ एसएलडीसी तथा संबंधित आरएलडीसी की वेबसाइट पर प्रकाशित किया जाएगा।

- (6) प्रचालन नियोजन अध्ययन, यह मूल्यांकन करने के लिए किया जाएगा कि क्या नियोजित प्रचालन इन विनियमों और लागू सीईए मानकों के अधीन परिभाषित किसी भी प्रणाली प्रचालन सीमाओं से विचलन में परिणत होंगे। विचलन, यदि कोई हो, की समीक्षा आरपीसी की मासिक प्रचालन बैठक में की जाएगी और शीघ्र समाधान के लिए आरपीसी द्वारा महत्वपूर्ण विचलनों की निगरानी की जाएगी।
- (7) एनएलडीसी, आरएलडीसी, आरपीसी और एसएलडीसी, तारीख विनिर्दिष्ट विद्युत प्रवाह अध्ययन के परिणाम, प्रचालन योजना और प्रचालन अध्ययन पर बैठकों के कार्यवृत्त सहित पूर्ण प्रचालन नियोजन अध्ययन के रिकॉर्ड बनाए रखेंगे।
- (8) एनएलडीसी, आरएलडीसी, आरपीसी और एसएलडीसी के पास प्रचालन नियोजन अध्ययन के परिणामस्वरूप परिभाषित प्रणाली प्रचालन सीमा से संभावित विचलनों के समाधान हेतु प्रचालन योजनाएं होंगी। ये प्रचालन योजनाएं उपयोगकर्ताओं को अग्रिम में संप्रेषित की जाएंगी ताकि वे सुधारात्मक उपाय कर सकें। यदि उपयोगकर्ता ऐसी प्रचालन योजना का पालन करने में असमर्थ होता है, तो वह गैर-अनुपालन के लिए विस्तृत कारणों और स्पष्टीकरणों के साथ अग्रिम में संबंधित एसएलडीसी, आरएलडीसी और एनएलडीसी को सूचित करेगा। इन विस्तृत कारणों और स्पष्टीकरणों पर संबंधित प्रदेश की मासिक प्रचालन उप-समिति में चर्चा की जाएगी और तिमाही रिपोर्ट आयोग और सीईए को संबंधित आरपीसी द्वारा प्रस्तुत की जाएगी।
- (9) प्रत्येक एसएलडीसी, राज्य के लिए टीटीसी और एटीसी पर अगले छह(6) मास में अंतःराज्यिक प्रणाली में आरंभ किए जाने वाले नए घटकों के प्रभाव पर अध्ययन करेगा और अध्ययनों के परिणामों को आरएलडीसी के साथ साझा करेगा।
- (10) प्रत्येक आरएलडीसी, अंतर-राज्यिक प्रणाली पर (क) प्रदेश के आईएसटीएस और (ख) अंतःराज्यिक प्रणाली में अगले छह(6) मास में आरंभ किए जाने वाले नए घटकों के प्रभाव पर अध्ययन करेगा और अध्ययनों के परिणामों को एनएलडीसी के साथ साझा करेगा।
- (11) एनएलडीसी, अंतर-प्रादेशिक प्रणाली पर (क) अंतर-प्रादेशिक प्रणाली, (ख) क्रॉसबॉर्डर लिंक और (ग) अंतःप्रादेशिक प्रणाली में अगले छह(6) मास में आरंभ किए जाने वाले नए घटकों के प्रभाव पर अध्ययन करेगा।
- (12) एनएलडीसी, आरएलडीसी और एसएलडीसी, सीटीयू और एसटीयू द्वारा अंतरसंयोजन और नियोजन अध्ययनों के साथ प्रणाली और अंतरण क्षमता संवर्धन पर नए घटकों के प्रभाव के अध्ययनों के परिणामों की तुलना करेंगे और देखे गए किसी भी महत्वपूर्ण विचलन को तत्काल और दीर्घकालिक प्रशमन उपायों के लिए सीईए, आरपीसी, सीटीयू और एसटीयू को सूचित करेंगे।
- (13) प्रणाली सुरक्षा के लिए सुरक्षा तंत्रों जैसे प्रणाली सुरक्षा योजना, भार-अस्वीकरण योजना, उत्पादन रन-बैक, आइलैंडिंग योजना या कोई अन्य योजना का प्रस्ताव संबंधित उपयोगकर्ता या एसएलडीसी या आरएलडीसी या एनएलडीसी द्वारा किया जाएगा और संबंधित आरपीसी द्वारा दिए गए अंतिम रूप अनुसार स्थापित किए जाएंगे।

#### 34. प्रणाली की पुनःस्थापना

- (1) एनएलडीसी द्वारा जारी टेम्प्लेट के आधार पर, प्रत्येक राज्य के एसएलडीसी और प्रत्येक प्रदेश के आरएलडीसी उनके संबंधित नियंत्रण क्षेत्रों के लिए ग्रिड हेतु पुनःसीपना क्रियाविधियाँ तैयार करेंगे, जो उनकी संबंधित विद्युत प्रणालियों के अभिविन्यास में परिवर्तनों को ध्यान में रखते हुए संबंधित एसएलडीसी और आरएलडीसी द्वारा प्रत्येक वर्ष में अद्यतन की जाएगी।
- (2) प्रत्येक आरएलडीसी, एनएलडीसी, सीटीयू और संबंधित एसटीयू, एसएलडीसी उपयोगकर्ताओं और आरपीसी के साथ परामर्श से, आंशिक और कुल ब्लैकआउट के अधीन प्रादेशिक ग्रिड की पुनःसीपना के लिए विस्तृत क्रियाविधि तैयार करेगा जिसकी समीक्षा और अद्यतन संबंधित आरएलडीसी द्वारा वार्षिक रूप से की जाएगी।
- (3) प्रदेश के अंदर प्रत्येक उपयोगकर्ता प्रणाली के आंशिक और कुल ब्लैकआउट के बाद पुनःसीपना के लिए विस्तृत क्रियाविधि संबंधित एसएलडीसी, आरएलडीसी या एनएलडीसी, यथास्थिति, के साथ परामर्श से संबंधित उपयोगकर्ता द्वारा तैयार की जाएगी। संबंधित उपयोगकर्ता प्रत्येक वर्ष क्रियाविधि की समीक्षा करेगा और इसका अद्यतन करेगा। उपयोगकर्ता विभिन्न उप-प्रणालियों के लिए संबंधित एसएलडीसी और

आरएलडीसी को सूचना के अधीन वर्ष में विभिन्न उप-प्रणाली के लिए कम से कम एक बार प्रक्रिया का मॉक ट्रायल रन करेगा, जिसमें इन्वर्टर आधारित उत्पादन स्टेशन की ग्रिड बनाने की क्षमता के साथ-साथ उत्पादन यूनिटों की ब्लैक-स्टार्ट, और एचवीएससी आधारित वीएससी ब्लैक-स्टार्ट सपोर्ट होगा। ब्लैकस्टार्ट के लिए उपयोग किए जाने वाले डीज़ल उत्पादन सेट और अन्य स्टैंड अलोन आनुषंगिक आपूर्ति स्रोत का परीक्षण साप्ताहिक आधार पर किया जाएगा और उपयोगकर्ता परीक्षण रिपोर्ट तिमाही आधार पर संबंधित एसएलडीसी, आरएलडीसी और एनएलडीसी को भेजेंगे।

- (4) निम्नलिखित को ध्यान में रखते हुए पुनःसीपन क्रियाविधियों को तैयार करने, उसकी समीक्षा करने और उसे अद्यतन करने के लिए आरएलडीसी के साथ समन्वय में प्रत्येक उपयोगकर्ता द्वारा सिमुलेशन अध्ययन किए जाएंगे:
- (क) उत्पादक की ब्लैक स्टार्ट क्षमता;
- (ख) क्रैंकिंग पाथ का निर्माण करने और आइलैंड को बनाए रखने के लिए ब्लैक स्टार्ट उत्पादक की योग्यता;
- (ग) ब्लॉक लोड स्विचिंग इन या आउट का प्रभाव;
- (घ) लाइन/ट्रांसफार्मर चार्जिंग;
- (ङ) घटे हुए दोष स्तर;
- (च) पुनःसीपन दशा के अधीन सुरक्षा सेटिंग्स।
- (5) डिज़ाइन के अनुसार हाउस लोड प्रचालन के लिए थर्मल और न्यूक्लियर उत्पादन स्टेशन स्वयं को तैयार करेंगे। संबंधित उपयोगकर्ता और एसएलडीसी उस घटना में उत्पादन स्टेशन के हाउस लोड प्रचालन के प्रदर्शन की रिपोर्ट करेंगे जहां ऐसे प्रचालन की आवश्यकता थी।
- (6) एनएलडीसी, आरएलडीसी और एसएलडीसी प्राथमिकता के आधार पर पुनःसीपित किए जाने वाले ब्लैकस्टार्ट सुविधा, इन्वर्टर आधारित उत्पादन स्टेशनों के ग्रिड निर्माण की क्षमता, हाउस लोड प्रचालन सुविधा, अंतर-राज्यिक या अंतर-प्रादेशिक संबंधों, सिंक्रोनाइज़िंग बिंदुओं और आवश्यक भार वाले उत्पादन स्टेशनों की पहचान करेंगे।
- (7) ब्लैकआउट के बाद पुनःसीपन प्रक्रिया के दौरान, एसएलडीसी, आरएलडीसी और एनएलडीसी, वोल्टता और फ्रीक्वेंसी के लिए कम सुरक्षा मानकों के साथ प्रचालन करने हेतु प्राधिकृत होंगे और ग्रिड की शीघ्रतम संभव बहाली प्राप्त करने के उद्देश्य से द्वितीयक या तृतीयक फ्रीक्वेंसी नियंत्रण का स्थगन, विद्युत बाजार गतिविधियां, सुरक्षा योजनाओं, यथाआवश्यक कम गवर्नर ड्रूपसेटिंग जैसे प्रचालन उपायों के कार्यान्वयन का निर्देश दे सकते हैं।
- (8) पुनःस्थापन प्रक्रिया के लिए आवश्यक सभी संचार चैनलों का उपयोग केवल ग्रिड की सामान्य स्थिति बहाल होने तक प्रचालन संचार हेतु किया जाएगा।
- (9) इस विनियम के खंड(6) में यथापरिभाषित विद्युत के अंतःक्षेपण के माध्यम से ब्लैकस्टार्ट सहायता प्रदान करने वाली इकाई को उस अंतिम ब्लॉक के लिए डीएसएम विनियमों के अनुसार विचलन हेतु प्रभारों की सामान्य दर के 110% पर वास्तविक अंतःक्षेपण हेतु भुगतान किया जाएगा जिसमें ग्रिड उपलब्ध थी। इस संबंध में एनएलडीसी द्वारा हितधारकों के साथ परामर्श में और आयोग द्वारा अनुमोदितक्रियाविधि तैयार की जाएगी।

### 35. वास्तविक समय प्रचालन

#### (1) प्रणाली स्थिति

विद्युत प्रणाली को आकस्मिकताओं के प्रकार और आरएलडीसी, एनएलडीसी या एसएलडीसी, यथास्थिति, द्वारा विद्युत प्रणाली के प्रचालन मानदंडों के मान के आधार पर सामान्य, एलर्ट, आपातकालीन, अतिआपातकालीन और पुनःसीपन स्थिति के अधीन वर्गीकृत किया जाएगा।

#### (क) सामान्य स्थिति

विद्युत प्रणाली को सामान्य स्थिति के अधीन वर्गीकृत किया जाएगा जब विद्युत प्रणाली अपने संबंधित प्रचालन सीमाओं के अंदर प्रचालन मानदंडों के साथ प्रचालन कर रही है और उपस्कर



उनके संबंधित भार सीमाओं के अंदर हैं। सामान्य स्थिति के अधीन विद्युत प्रणाली सुरक्षित है और सीईए पारेषण नियोजन मानदंड में परिभाषित आकस्मिकता के अधीन स्थिरता बनाए रखने में सक्षम है।

(ख) एलर्ट स्थिति

विद्युत प्रणाली को एलर्ट स्थिति के अधीन वर्गीकृत किया जाएगा जब विद्युत प्रणाली अपने संबंधित प्रचालन सीमाओं के अंदर प्रचालन मानदंडों के साथ प्रचालन कर रही है, परंतु एक ही ('N-1') आकस्मिकता के परिणामस्वरूप सुरक्षा मानदंड का उल्लंघन होता है। ऐसी एलर्ट स्थिति के अधीन विद्युत प्रणाली अक्षुण्ण रहती है। तथापि, जब भी विद्युत प्रणाली एलर्ट स्थिति के अधीन हो, तो प्रणाली प्रचालक इसे सामान्य स्थिति में वापस लाने के लिए सुधारात्मक उपाय करेगा।

(ग) आपातकालीन स्थिति

विद्युत प्रणाली को आपातकालीन स्थिति के अधीन वर्गीकृत किया जाएगा जब विद्युत प्रणाली अपने संबंधित प्रचालन सीमाओं के बाहर प्रचालन मानदंडों के साथ प्रचालन कर रही है या उपस्कर उनके संबंधित भार सीमाओं के अधिक हैं। आपातकालीनस्थिति, विभिन्न आकस्मिकताओं या प्रणाली में किसी बड़ी ग्रिड अव्यवस्था के कारण उत्पन्न हो सकती है। ऐसी आपातकालीन स्थिति के अधीन विद्युत प्रणाली अक्षुण्ण रहती है। तथापि, जब भी विद्युत प्रणाली आपातकालीनस्थिति के अधीन हो, तो प्रणाली प्रचालक विद्युत प्रणाली को एलर्ट/सामान्य स्थिति में वापस लाने के लिए निम्नानुसार सुधारात्मक उपाय करेगा:

- लोडशेडिंग, उत्पादन यूनिट ट्रिपिंग, लाइन ट्रिपिंग या क्लोजिंग जैसे चरम उपाय,
- एचवीडीसी नियंत्रण, उत्तेजन नियंत्रण, एचपी-एलपी बायपास, गंभीर लाइनों पर टाईलाइन फ्लोरी शेड्यूलिंग जैसे आपातकालीन नियंत्रण कार्रवाई, और
- प्रणालीसुरक्षा योजना, भार कटौती योजना और उत्पादन रन-बैक योजना जैसी ऑटोमेटेड कार्रवाई।

(घ) अतिआपातकालीन स्थिति

विद्युत प्रणाली को अतिआपातकालीन स्थिति के अधीन वर्गीकृत किया जाएगा यदि आपातकालीन स्थिति के दौरान की गई नियंत्रण कार्रवाई, प्रणाली को एलर्ट स्थिति या सामान्य स्थिति में वापस लाने में असमर्थ है और प्रचालन मानदंड उनके संबंधित प्रचालन सीमाओं से बाहर हैं या उपस्कर गंभीर रूप से भारित हैं। अति आपातकालीन स्थिति, प्राकृतिक आपदाओं जैसे उच्च प्रभाव कम फ्रीक्वेंसी घटनाओं के कारण उत्पन्न हो सकती है। विद्युत प्रणाली अक्षुण्ण बनी रह सकती है या नहीं (विभाजन उत्पन्न हो सकता है) और उत्पादन संयंत्र ट्रिपिंग, थोक भार शेडिंग, कम फ्रीक्वेंसी भार शेडिंग (यूएफएलएस) और कम वोल्टता भार शेडिंग (यूवीएलएस) प्रचालन जैसी चरम घटनाएं उत्पन्न हो सकती हैं।

(ङ) पुनर्स्थापनाकारी स्थिति

विद्युत प्रणाली को पुनर्स्थापनाकारी स्थिति के अधीन वर्गीकृत किया जाएगा जब प्रणाली घटकों को पुनःजोड़ने और प्रणाली भार को पुनःसीपित करने के लिए नियंत्रण कार्रवाई की गई हो। विद्युत प्रणाली, प्रणाली दशाओं के आधार पर पुनर्स्थापनाकारी स्थिति से एलर्ट स्थिति या सामान्य स्थिति को गमन करती है।

- (2) एनएलडीसी और एसएलडीसी के साथ परामर्श में प्रत्येक आरएलडीसी, संबंधित प्रदेश के लिए अध्ययन करेगा और ऐतिहासिक डाटा और ग्रिड सूचकांकों के आधार पर उपर्युक्त राज्यों के संबंध में विद्युत प्रणाली को वर्गीकृत करने के लिए विस्तृत मानदंड विकसित करेंगे। विस्तृत मानदंड को आरएलडीसी और एनएलडीसी द्वारा जारी की जाने वाली संबंधित विस्तृत प्रचालन क्रियाविधि में शामिल किया जाएगा।
- (3) एनएलडीसी, आरएलडीसी या एसएलडीसी, यथास्थिति, समुचित उपाय करते हुए सामान्य स्थिति में ग्रिड को बनाए रखेंगे। यदि विद्युत प्रणाली में सामान्य स्थिति नहीं रहती तो सामान्य स्थिति में प्रणाली को वापस लाने के लिए समुचित उपाय किए जाएंगे। यदि विद्युत प्रणाली अत्यधिक आपातकालीन स्थिति में आ गई है तो समुचित एलडीसी आपात कार्रवाई करेंगे और तत्काल बहाली उपाय आरंभ करेंगे।

## (4) घटना के दौरान अपनाई जाने वाली क्रियाविधि

- (क) अंतःराज्यिक पारेषण प्रणाली से संबंधित घटना के मामले में जो अंतरराज्यिक पारेषण प्रणाली पर पर्याप्त प्रभाव डालती है वहां संबंधित एसएलडीसी तुरंत आरएलडीसी को सूचित करेंगे।
- (ख) अन्तरराज्यिक पारेषण प्रणाली या प्रादेशिक इकाई से संबंधित मामले में, संबंधित इकाई आरएलडीसी को सूचित करेंगे।
- (ग) प्रादेशिक ग्रिड की घटना के तत्काल बाद, आरएलडीसी संबंधित उपयोगकर्ताओं और संबंधित एसएलडीसी को आवश्यक कार्रवाई के लिए सूचित करेंगे।
- (घ) एनएलडीसी या आरएलडीसी या एसएलडीसी द्वारा जारी की गई प्रणाली सुरक्षा के संबंध में कोई चेतावनी संबंधित प्रयोगकर्ताओं द्वारा तत्काल दी जाएगी जो उक्त घटना पर आवश्यक कार्रवाई या इसके प्रभाव को कम करने के लिए आवश्यक कार्रवाई करेंगे।

## (5) प्रचालनगत समन्वय

- (क) प्रचालनगत समन्वय के लिए, प्रत्येक अंतरराज्यिक पारेषण अनुज्ञप्तिधारी, उत्पादन स्टेशन, क्यूसीए और एसएनए का इन विनियमों के विनियम 28 के खण्ड (7) और खण्ड (8) में यथाविनिर्दिष्ट राउण्ड दि क्लॉक समन्वय के लिए नियंत्रण केन्द्र या समन्वय केन्द्र होगा।
- (ख) आईएसटीएस प्रणाली [(उत्पादन यूनिट सिंक्रॉनाइजेशन या डी-सिंक्रॉनाइजेशन, पारेषण घटक को खोलना व बंद करना) (ब्रेकर सहित), सुरक्षा प्रणाली आउटटेज, एसपीएस आउटटेज और परीक्षण इत्यादि] में किसी योजनाबद्ध प्रचालन गतिविधि को आरएलडीसी या एनएलडीसी, यथास्थिति, से प्रचालनगत कोड द्वारा किया जाएगा। प्रचालनगत कोड की जारी होने के समय से 60 मिनट की वैधता अवधि होगी। यदि इस प्रकार की प्रचालनगत गतिविधि, कोड की वैधता अवधि के अंदर नहीं होती तो इकाई आरएलडीसी या एनएलडीसी, यथास्थिति, से नया प्रचालनगत कोड प्राप्त करेगा।

**36. मांग एवं भार प्रबंधन**

- (1) मांग एवं भार को ग्रिड सुरक्षा सुनिश्चित करने के लिए व्यवस्थित किया जाएगा।
- (2) एसटीयू और वितरण अनुज्ञप्तिधारी(यों) के साथ समन्वय में एसएलडीसी, एसएलडीसी में आपात नियंत्रण सहित स्वचालित मांग प्रबंधन योजना विकसित करेगा।
- (3) जब कभी भी विद्युत प्रणाली एसएलडीसी द्वारा यथानिर्धारित या आरएलडीसी द्वारा दी गई सलाह द्वारा अलर्ट स्थिति या आपातकालीन स्थिति में है, तो
- (क) संबंधित वितरण अनुज्ञप्तिधारी या प्रादेशिक क्षेत्र के अधीन बल्क उपभोक्ता प्रणाली की सुरक्षा के लिए आरएलडीसी के निर्देशों का पालन करेगा और लोडशेडिंग जैसे चरम उपायों का अंतिम समाधान के रूप में कार्यान्वित करेगा।
- (ख) राज्य नियंत्रण क्षेत्र के अधीन संबंधित वितरण अनुज्ञप्तिधारी प्रणाली की सुरक्षा के लिए एसएलडीसी के निर्देशों का पालन करेगा और लोडशेडिंग जैसे चरम उपायों का अंतिम समाधान के रूप में कार्यान्वित करेगा।
- (ग) एसएलडीसी के माध्यम से एसएलडीसी या आरएलडीसी, ग्रिड से आहरण को नियंत्रित करने के लिए या ग्रिड की स्थिरता को सुनिश्चित करने के लिए भार को कम करने के लिए एसटीयू से संबद्ध प्रत्यक्ष रूप से बल्क उपभोक्ताओं या वितरण अनुज्ञप्तिधारियों को निर्देश दे सकता है:
- परंतु की लोडशेडिंग को मांग प्रतिक्रिया विकल्प की समाप्ति के बाद उपाय के रूप में लिया जाएगा।
- (घ) असंबद्ध भार, यदि कोई है, प्रणाली के सामान्य होने के बाद, आरएलडीसी के साथ समन्वय करते हुए एसएलडीसी से विलयरेन्स पर, यदि अपेक्षित हो, यथासंभव बहाल किया जाएगा।

**37. प्रेषण के बाद विभ्लेषण**

## (1) प्रचालनगत विश्लेषण

- (क) एनएलडीसी, आरएलडीसी और एसएलडीसी निम्नलिखित को विश्लेषित करेगा।

- (i) पूर्ति की गई मांग की पद्धति, कम आहरण और अधिक आहरण, फ्रिक्वेंसी प्रोफाइल, वोल्टेज एवं टाई-लाइन फ्लो, एंगुलरस्प्रेड, क्षेत्र नियंत्रण त्रुटि, रिजर्व मार्जिन, भार एवं आरई पूर्वानुमान त्रुटि, प्रेषित आनुषंगिक सेवाएं, पारिषण संकुलता और (एन-1) उल्लंघन।
- (ii) स्रोत एवं स्टेशन वार उत्पादन के अनुसार उत्पादन मिक्स।
- (iii) इस खण्ड के उपखण्ड (क)(i) और (क)(ii) में उल्लिखित किसी प्रणाली पैरामीटरों में अनियमित पैटर्न और उसके कारण; तथा
- (iv) ग्रिड सुरक्षा को प्रभावित करने वाले कोई अन्य घटना या चरम मौसमी घटना
- (ख) इस प्रकार का विश्लेषण एनएलडीसी द्वारा जारी किए गए फार्मेटों में उनकी संबंधित वेबसाइट पर प्रकट किए जाएंगे।
- (ग) आरएलडीसी तिमाही रिपोर्ट तैयार करेगा जो प्रणाली पैरामीटरों में व्यवधान के लिए उत्तरदायी कारण को शामिल करते हुए की गई कार्रवाई के ब्यौरो सहित सेवा की गुणवत्ता और सुरक्षा मानकों की अपेक्षाओं की पूर्ति न करने के कारणों, यदि कोई है, प्रणाली दबावों को सामने लाएगा।
- (घ) आरएलडीसी संबंधित आरपीसी को इस प्रकार की रिपोर्ट उपलब्ध करवाएगा।
- (ङ.) विश्लेषण और रिपोर्टिंग के प्रयोजन के लिए, टेलीमीटर डाटा 5 मिनट से अनधिक की कणात्मक और विशेष घटनाओं के लिए उच्चतर कणात्मक होगा। इस प्रकार का डाटा कम से कम 15 वर्षों के लिए एसएलडीसी, आरएलडीसी और एनएलडीसी द्वारा स्टोर किया जाएगा और रिपोर्टों को प्रचालनगत विश्लेषण के लिए 25 वर्षों के लिए स्टोर किया जाएगा।

## (2) घटना की रिपोर्टिंग

घटना की रिपोर्टिंग से घटना विश्लेषण के लिए पर्याप्त डाटा उपलब्ध करवाया जाएगा।

- (क) प्रणाली में घटना के तत्काल बाद (सीईए ग्रिड मानक में यथापरिभाषित ग्रिड प्रभाव या ग्रिड व्यवधान) होने पर, संबंधित प्रयोगकर्ता या एसएलडीसी वायस मैसेज के माध्यम से आरएलडीसी को सूचित करेगा।
- (ख) लिखित फ्लैश रिपोर्ट नीचे दी गई सारणी 8 में विनिर्दिष्ट टाइमलाइन के अंदर संबंधित प्रयोगकर्ता द्वारा आरएलडीसी और एसएलडीसी को प्रस्तुत की जाएगी।
- (ग) व्यवधान रिकॉर्डर (डीआर), स्टेशन इवेन्टलॉगर (ईएल), डाटा अधिग्रहण प्रणाली (डीएएस) नीचे दी गई सारणी 7 में विनिर्दिष्ट टाइमलाइन के अंदर प्रस्तुत की जाएगी।
- (घ) आरएलडीसी फ्लैश रिपोर्ट की प्राप्ति के चौबीस (24) घंटों के अंदर सीईए, आरपीसी और सभी प्रादेशिक इकाइयों को घटना (ग्रिड व्यवधान या ग्रिड प्रभाव) रिपोर्ट करेगा।
- (ङ) घटना के संपूर्ण विश्लेषण के बाद, प्रयोगकर्ता आरएलडीसी और आरपीसी को घटना के घटित होने के एक सप्ताह के अंदर ग्रिड प्रभाव या ग्रिड व्यवधान के मामले में विस्तृत रिपोर्ट प्रस्तुत करेगा।
- (च) आरएलडीसी और एनएलडीसी (एक क्षेत्र से अधिक को शामिल करने वाली घटनाओं के लिए) परिणामों और विश्लेषण सहित प्रत्येक ग्रिड व्यवधान या ग्रिड प्रभाव की ड्राफ्ट रिपोर्ट तैयार करेगा जिसे नीचे दी गई सारणी-8 में विनिर्दिष्ट टाइमलाइन के अनुसार आरपीसी की सुरक्षा उपसमिति में विचार विमर्श किया जाएगा और अंतिम रूप दिया जाएगा।

## सारणी 8: रिपोर्ट प्रस्तुत करने की टाइमलाइन

| क्र. सं. | ग्रिड घटना <sup>A</sup><br>(वर्गीकरण) | फ्लैश रिपोर्ट प्रस्तुत करने का अंतिम समय (प्रयोगकर्ता/एसएलडीसी) | व्यवधान रिकार्ड और स्टेशन घटना लॉग प्रस्तुत करने की अंतिम तिथि (प्रयोगकर्ता/एसएलडीसी) | विस्तृत रिपोर्ट और डाटा प्रस्तुत करने की अंतिम तिथि (प्रयोगकर्ता/एसएलडीसी) | ड्राफ्ट रिपोर्ट प्रस्तुत करने की अंतिम तिथि (आरएलडीसी/एनएलडीसी) | सुरक्षा समिति की बैठक में विचार विमर्श और अंतिम रिपोर्ट प्रस्तुत करने की अंतिम तिथि (आरपीसी) |
|----------|---------------------------------------|-----------------------------------------------------------------|---------------------------------------------------------------------------------------|----------------------------------------------------------------------------|-----------------------------------------------------------------|----------------------------------------------------------------------------------------------|
| 1        | जीआई-1/जीआई-2                         | 8 घण्टे                                                         | 24 घण्टे                                                                              | +7 दिन                                                                     | +7 दिन                                                          | +60 दिन                                                                                      |
| 2        | नियर मिस घटना                         | 8 घण्टे                                                         | 24 घण्टे                                                                              | +7 दिन                                                                     | +7 दिन                                                          | +60 दिन                                                                                      |

| क्र. सं. | ग्रिड घटना <sup>^</sup><br>(वर्गीकरण) | फलैश रिपोर्ट प्रस्तुत करने का अंतिम समय (प्रयोगकर्ता/एस एलडीसी) | व्यवधान रिकार्ड और स्टेशन घटना लॉग प्रस्तुत करने की अंतिम तिथि (प्रयोगकर्ता/एसएलडीसी) | विस्तृत रिपोर्ट और डाटा प्रस्तुत करने की अंतिम तिथि (प्रयोगकर्ता/एसएलडीसी) | ड्राफ्ट रिपोर्ट प्रस्तुत करने की अंतिम तिथि (आरएलडीसी/एनएलडीसी) | सुरक्षा समिति की बैठक में विचार विमर्श और अंतिम रिपोर्ट प्रस्तुत करने की अंतिम तिथि (आरपीसी) |
|----------|---------------------------------------|-----------------------------------------------------------------|---------------------------------------------------------------------------------------|----------------------------------------------------------------------------|-----------------------------------------------------------------|----------------------------------------------------------------------------------------------|
| 3        | जीडी-1                                | 8 घण्टे                                                         | 24 घण्टे                                                                              | +7 दिन                                                                     | +7 दिन                                                          | +60 दिन                                                                                      |
| 4        | जीडी-2/जीडी-3                         | 8 घण्टे                                                         | 24 घण्टे                                                                              | +7 दिन                                                                     | +21 दिन                                                         | +60 दिन                                                                                      |
| 5        | जीडी-4/जीडी-5                         | 8 घण्टे                                                         | 24 घण्टे                                                                              | +7 दिन                                                                     | +30 दिन                                                         | +60 दिन                                                                                      |

<sup>^</sup>ग्रिड व्यवधान (जीडी)/ग्रिड प्रभाव (जीआई) का वर्गीकरण सीईए ग्रिड मानक के अनुसार होगा।

- (छ) अंतिम रिपोर्ट की सिफारिशों का कार्यान्वयन आरपीसी की सुरक्षा उपसमिति में मॉनिटर किया जाएगा। एनएलडीसी संबंधित प्रदेशों में आवश्यक कार्रवाई के लिए सभी आरपीसी को प्रत्येक घटना से लिए गए अनुभव को प्रसारित करेगा।
- (ज) स्टेशन का सिंगल लाइन डायग्राम, सुरक्षा रिले सेटिंग, एचवीडीसी ट्रांसिएंट फॉल्ट रिकॉर्ड, स्विचयार्ड उपकरण और आरपीसी, एनएलडीसी, आरएलडीसी और एसएलडीसी द्वारा घटना के विश्लेषण के लिए अपेक्षित कोई अन्य संगत स्टेशन जैसे कोई अतिरिक्त डाटा को अनुरोध के अड़तालीस (48) घण्टों के अंदर आरएलडीसी और एसएलडीसी को शामिल करते हुए, यथास्थिति, प्रयोगकर्ताओं द्वारा प्रस्तुत किया जाएगा। सभी प्रयोगकर्ता आरपीसी, एनएलडीसी, आरएलडीसी या एसएलडीसी के अनुरोध पर नवीकरणीय उत्पादन (इन्वर्टर स्तर या डब्ल्यूटीजी स्तर) एचवीडीसी, फ़ैक्ट्स जैसे ऊर्जा विद्युत डिवाइस जैसे विभिन्न उपकरणों से उच्च रेजूलूशन एनालॉग डाटा भी प्रस्तुत करेंगे।
- (झ) ग्रिड में किसी घटना के दौरान स्टेटकॉम की ट्रिगरिंग, टीसीएससी, एचवीडीसी रनबैंक, एचवीडीसी पावर ऑसिलेशन डैम्पिंग, उत्पादन स्टेशन पावर सिस्टम स्टेबलाइजर और कोई अन्य नियंत्रक प्रणाली संबंधित आरएलडीसी और आरपीसी को रिपोर्ट की जाएगी यदि आईएसटीएस से संबद्ध है और संबंधित एसएलडीसी को यदि अंतःराज्यिक प्रणाली से संबद्ध है। अस्थायी त्रुटि रिकॉर्डों और घटना लॉगर डाटा घटना के घटित होने के 24 घण्टों के अंदर संबंधित आरएलडीसी या एसएलडीसी को प्रस्तुत किया जाएगा। उत्पादन स्टेशन घटाव बढ़ाव की पुनरावृत्ति के 24 घण्टों के अंदर संबंधित आरएलडीसी या एसएलडीसी को घटाव बढ़ाव के दौरान रिकॉर्ड किए गए प्रतिक्रिया पावर डाटा और 1 सेकण्ड संकल्प प्रतिक्रिया पावर का डाटा प्रस्तुत करेगा।
- (ञ) सुरक्षा प्रणाली के अनभिष्ट प्रचालन या गैर प्रचालन की घटनाओं पर मासिक रिपोर्ट तैयार की जाएगी और परवर्ती माह के प्रथम सप्ताह के अंदर संबंधित आरपीसी और आरएलडीसी को प्रत्येक प्रयोगकर्ता [इन विनियमों के विनियम 29 के खण्ड (2) के उपखण्ड (ख) में यथाअभिज्ञात महत्वपूर्ण घटकों के स्वामी द्वारा] प्रस्तुत की जाएगी।

### 38. आवधिक रिपोर्टें

- (1) समन्वित ग्रिड के प्रदर्शन को कवर करने वाली दैनिक और मासिक रिपोर्टें एनएलडीसी द्वारा तैयार की जाएंगी।
- (2) प्रादेशिक ग्रिड के प्रदर्शन को कवर करने वाली दैनिक और मासिक रिपोर्टें एसएलडीसी और प्रयोगकर्ताओं से प्राप्त इनपुट के आधार पर प्रत्येक आरएलडीसी द्वारा तैयार की जाएगी।
- (3) रिपोर्टों में अन्य बातों के साथ निम्नलिखित को शामिल किया जाएगा:
  - (i) फ्रिक्वेंसी प्रोफाइल;
  - (ii) प्रत्येक नियंत्रण क्षेत्र के लिए स्रोतवार उत्पादन;
  - (iii) ग्रिड से आहरण और क्षेत्र नियंत्रण त्रुटि;
  - (iv) पूर्ति की गई मांग (पीक, ऑफ पीक और औसत);
  - (v) मेगावाट और मेगावाट घण्टे में न सौंपी गई मांग/ऊर्जा;

- (vi) नवीकरणीय ऊर्जा की कटौती के उदाहरण और मात्रा;
  - (vii) कम या उच्च वोल्टेज वाले सामान्यता सबस्टेशन और महत्वपूर्ण सबस्टेशनों की वॉल्टेज प्रोफाइल;
  - (viii) बड़े उत्पादक और पारेषण आउटटेज;
  - (ix) पारेषण प्रणाली में बाध्यतायें एवं संकुलता के उदाहरण;
  - (x) ग्रिडकोड के महत्वपूर्ण/सतत गैरअनुपालन के उदाहरण;
  - (xi) जलाशयों की स्थिति।
- (4) एनएलडीसी ग्रिड योजना और पुनर्इष्टतमीकरण के लिए प्रचालनगत फीडबैक प्रदान करते हुए तिमाही रिपोर्ट तैयार करेगा और सीटीयू और सीईए को प्रस्तुत करेगा तथा इसकी वेबसाइट पर अपलोड करेगा।

### 39. प्रतिक्रियाशील विद्युत प्रबंधन

- (1) सभी प्रयोगकर्ता ग्रिडकोड में विनिर्दिष्ट रेंज में अंतरसंयोजन प्वाइंट पर वोल्टेज को बनाए रखने का प्रयास करेंगे।
- (2) सभी उत्पादन स्टेशन प्रतिक्रिया विद्युत सहायता की आपूर्ति के लिए सक्षम होंगे ताकि सीईए संयोजकता मानक विनियमों के अनुसार 0.95 लैगिंग से 0.95 लीडिंग की सीमाओं के अंदर इंटरकनेक्शन प्वाइंट पर विद्युत घटक को बनाया रखा जा सके।
- (3) ग्रिड से संबद्ध सभी उत्पादन स्टेशन संबंधित उत्पादन यूनिटों की क्षमता सीमाओं के अंदर संबंधित आरएलडीसी या एसएलडीसी, यथास्थिति, की हिदायतों के अनुसार प्रतिक्रियाशील विद्युत का उत्पादन या आत्मसात करेंगे, जहां क्षमता सीमाएं ओईएम द्वारा यथाविनिर्दिष्ट होंगी।
- (4) प्रयोगकर्ताओं के रिएक्टिव अंतःपरिवर्तन को एसएलडीसी और आरएलडीसी द्वारा परिमापित और मॉनिटरिंग किया जाएगा।
- (5) एनएलडीसी, आरएलडीसी या एसएलडीसी अंतरसंयोजन प्वाइंट पर वोल्टेज को बनाए रखने के लिए प्रतिक्रियाशील विद्युत सेटप्वाइंट, वोल्टेज सेटप्वाइंट और विद्युत घटक नियंत्रण के बारे में प्रयोगकर्ताओं को निर्देश देंगे।
- (6) एनएलडीसी द्वारा विनिर्दिष्ट प्रक्रिया के अनुसार, एनएलडीसी, आरएलडीसी और एसएलडीसी प्रयोगकर्ताओं द्वारा उपलब्ध करवाए गए डाटा और तकनीकी ब्योरों पर आधारित नियमित आधार पर किसी विश्वसनीय आकस्मिकता के अधीन विभिन्न सबस्टेशनों या उत्पादन स्टेशनों में उपलब्ध गतिशील प्रतिक्रियाशील विद्युत रिजर्व का निर्धारण करेंगे।
- (7) एनएलडीसी, आरएलडीसी और एसएलडीसी निम्नलिखित सुविधाओं का प्रयोग करते हुए अन्य बातों के साथ सीमाओं के अंदर वोल्टेज को बनाए रखने के लिए समुचित उपाय करेंगे और सुविधा स्वामी, एनएलडीसी, आरएलडीसी और एसएलडीसी की हिदायतों का अनुपालन करेंगे।
  - (i) शंट रिएक्टर
  - (ii) शंट कैपेसिटर (एचवीडीसी आटोमेटिक को छोड़कर)
  - (iii) टीसीएससी
  - (iv) वीएससी आधारित एचवीडीसी
  - (v) इन्वर्टर आधारित रिएक्टिव पावर सपोर्ट सहित सिंक्रोनस/गैर-सिंक्रोनस उत्पादक वॉल्टेज नियंत्रण
  - (vi) सिंक्रोनस कंडेंसर
  - (vii) स्टेटिक वीएआर कंपेनसेटर (एसवीसी) स्टेटकॉम और अन्य फैक्ट डिवाइस
  - (viii) ट्रांसफार्मर टैप चेंज : उत्पादक ट्रांसफार्मर और अंतरसंयोजन ट्रांसफार्मर
  - (ix) फिल्टर बैंक को इष्टतम करने के लिए एचवीडीसी पावर आर्डर या एचवीडीसी कंट्रोलर सिलेक्शन
- (8) प्रतिक्रियाशील विद्युत सुविधा सदैव प्रचालन में रहेगी और संबंधित आरएलडीसी या एसएलडीसी की अनुमति के बिना बाहर नहीं होगी।

- (9) अंतरसंयोजन ट्रांसफार्मर और उत्पादन ट्रांसफार्मरों की आवधिक या मौसमी टैप परिवर्तन तकनीकी साध्यता के आधार पर वोल्टेज को इष्टतम करने के लिए किए जाएंगे जहाँ आवश्यक हो इस प्रकार के टैप स्टेगरिंग जैसे अन्य विकल्प नेटवर्क में किए जा सकते हैं।
- (10) क्षमता वाले हाइड्रो एवं गैस उत्पादन यूनिट संबंधित नियंत्रण क्षेत्र के आरएलडीसी या एसएलडीसी की हिदायतों के अनुसार सिंक्रोनस कंडेंसर मोड प्रचालन में प्रचालित होंगे। स्टैण्डअलॉन सिंक्रोनस कंडेंसर यूनिट संबंधित नियंत्रण क्षेत्र के अनुसार आरएलडीसी या एसएलडीसी की हिदायतों के अनुसार प्रचालित होंगे। इस प्रकार के सिंक्रोन्युस कंडेंसर मोड प्रचालन के लिए क्षतिपूर्ति को एनएलडीसी द्वारा प्रस्तुत की जाने वाली क्रियाविधि में शामिल किया जाएगा और आयोग द्वारा अनुमोदित किया जाएगा।
- (11) प्रतिक्रियाशील विद्युत के लिए कोई वाणिज्यिक व्यवस्थापन अनुबंध-4 में विनिर्दिष्ट विनियामक फ्रेमवर्क के अनुसार अधिशासित होगा जब तक कि उसे सीईआरसी की आनुषंगिक सेवा विनियमों के भाग के रूप में अलग से अधिसूचित नहीं किया जाता।
- (12) यदि वॉल्टेज इन विनियमों के विनियम 29 के खण्ड(15) में यथाविनिर्दिष्ट सीमा के बाहर है और इस विनियम के खण्ड(7) में निर्दिष्ट वॉल्टेज नियंत्रण का साधन समाप्त हो गया है तो उस स्थिति में एसएलडीसी, आरएलडीसी या एनएलडीसी वॉल्टेज की बहाली के लिए सभी आवश्यक कार्रवाई करेगा ताकि प्रणाली की सुरक्षा पर विचार करते हुए लाइनों को आन या आफ करने सहित संगत सीमाओं के अंदर किया जा सके।

#### 40. आवधिक परीक्षण

- (1) प्रणाली में घटना के दौरान वांछित प्रदर्शन को सुनिश्चित करने के लिए तथा सिमुलेशन अध्ययनों के लिए प्रयुक्त गणितीय मॉडल के शुद्धता को पता लगाने के लिए विद्युत प्रणाली घटकों को कार्यान्वित करने के लिए इस विनियम के खण्ड(3) के अधीन यथाअपेक्षित आवधिक परीक्षण होगा।
- (2) सामान्य उपबंध
- (क) विद्युत प्रणाली घटक का स्वामी अंतःराज्यिक घटकों के लिए एसटीयू और एसएलडीसी तथा सभी घटकों के लिए एनएलडीसी, आरएलडीसी, सीईए या सीटीयू को रिपोर्ट प्रस्तुत करने के लिए और इन विनियमों में यथाविनिर्दिष्ट परीक्षणों के लिए उत्तरदायी होगा।
- (ख) सभी उपकरण स्वामी अनुसूची के अनुसार परीक्षण के दौरान उचित समन्वय सुनिश्चित करने के लिए 31 अक्टूबर तक संबंधित आरपीसी को अगले वर्ष के लिए परीक्षण योजना प्रस्तुत करेंगे। अनुसूची में किसी परिवर्तन के मामले में, स्वामी अग्रिम रूप से संबंधित आरपीसी को सूचित करेगा।
- (ग) परीक्षण प्रत्येक पांच वर्षों में एक बार किए जाएंगे जब कभी प्रमुख रिटरोफिटिंग की जाती है। यदि कोई प्रतिकूल प्रदर्शन किसी ग्रीड घटना के दौरान पाया जाता है तो परीक्षण पहले भी किया जाएगा यदि इसे एसएलडीसी या आरएलडीसी या एनएलडीसी या आरपीसी, यथास्थिति, द्वारा सलाह किया जाता है।
- (घ) विद्युत प्रणाली घटकों का स्वामी एनएलडीसी, आरएलडीसी, सीईए, आरपीसी और सीटीयू के साथ परामर्श करते हुए परीक्षण रिपोर्टों में सुझायी गई सिफारिशों, यदि कोई है, को कार्यान्वित करेगा।
- (3) परीक्षण अपेक्षाएं
- निम्नलिखित परीक्षण संबंधित विद्युत प्रणाली घटकों पर किए जाएंगे।

#### सारणी 9: विद्युत प्रणाली घटकों के लिए अपेक्षित परीक्षण

| विद्युत प्रणाली घटक | परीक्षण                                                                                                                                                                           | प्रयोज्यता                                                                                                                                    |
|---------------------|-----------------------------------------------------------------------------------------------------------------------------------------------------------------------------------|-----------------------------------------------------------------------------------------------------------------------------------------------|
| सिंक्रॉनस उत्पादक   | (1) वास्तविक एवं प्रतिक्रियाशील विद्युत क्षमता निर्धारण।<br>(2) प्रतिक्रियाशील विद्युत नियंत्रण क्षमता का ग्रीड में संयोजकता के लिए सीईए तकनीकी मानक विनियम, सीईए के अनुसार आकलन। | कोयला/लिग्नाइट के लिए 100 मेगावाट और अधिक के, 50 मेगावाट और अधिक के गैस टरबाइन तथा हाइड्रो के लिए 25 मेगावाट और अधिकरेटिंग के वैयक्तिक यूनिट। |

| विद्युत प्रणाली घटक             | परीक्षण                                                                                                                                                                                                                                                                         | प्रयोज्यता                                                             |
|---------------------------------|---------------------------------------------------------------------------------------------------------------------------------------------------------------------------------------------------------------------------------------------------------------------------------|------------------------------------------------------------------------|
|                                 | (3) पीएसएस सहित संपूर्ण उत्पादक और एक्साइटेशन प्रणाली मॉडल के लिए मॉडल वैधता और सत्यापन परीक्षण<br>(4) टर्बाइन/गवर्नर और भार नियंत्रण या सक्रिय विद्युत/फ्रिक्वेंसी नियंत्रण कार्यों की मॉडल वैधता और सत्यापन।<br>(5) गवर्नर प्रदर्शन का परीक्षण व स्वचालित उत्पादन नियंत्रण    |                                                                        |
| गैर सिंक्रॉनस उत्पादक (सौर/पवन) | (1) उत्पादक के लिए वास्तविक एवं प्रतिक्रियाशील विद्युत क्षमता<br>(2) विद्युत संयंत्र नियंत्रक कार्य परीक्षण<br>(3) फ्रिक्वेंसी प्रतिक्रिया परीक्षण<br>(4) एक्टिव पावर सेट प्वाइंट परिवर्तन परीक्षण<br>(5) रिएक्टिव पावर (वॉल्टेज/पावर फैक्टर/क्यू) सेट प्वाइंट परिवर्तन परीक्षण | संयोजकता के लिए सीईए तकनीकी मानकों के अनुसार लागू                      |
| एचवीडीसी/फैक्ट डिवाइस           | (1) एचवीडीसी/फैक्ट के लिए रिएक्टिव पावर नियंत्रक (आरपीसी) क्षमता<br>(2) एनएलडीसी से परामर्श करते हुए मौजूदा ग्रिड स्थिति पर आधारित फिल्टर बैंक पर्याप्तता निर्धारण<br>(3) सेटिंग के अनुसार फैक्ट डिवाइसेज द्वारा प्रतिक्रिया के वैधता                                           | सभी आईएसटीएस एचवीडीसी तथा यथा लागू अन्तःराज्यिक एचवीडीसी/फैक्टस के लिए |

#### 41. क्षमता निर्माण और प्रमाणन

भार प्रेषण केन्द्रों में नियोजित कार्मिक के क्षमता निर्माण, कुशलता उन्नयन एवं प्रमाणीकरण, प्रत्यायित प्रमाणित करने वाली एजेंसी (एजेंसियों) के माध्यम से संस्थानिक फ्रेमवर्क के अधीन आवधिक रूप से किया जाएगा।

#### अध्याय 7

#### अनुसूचीकरण और प्रेषण कोड

#### 42. परिचय

यह अध्याय प्रादेशिक इकाइयों द्वारा विद्युत की आहरण और अनुसूचीकरण अंतःक्षेपण के लिए क्रियाविधि तथा अंतरराज्यिक पारेषण प्रणाली के माध्यम से क्रॉसबार्डर इकाइयों के संव्यवहार विद्युत तथा अंतःराज्यिक के लिए अनुसूचीकरण सहित सूचना के विनिमय के लिए क्रियाविधि से संबंधित है। यह अध्याय नियंत्रण क्षेत्र क्षेत्राधिकार के संबंध में उपबंधों को भी कवर करता है।

**43. भार प्रेषण केन्द्र का नियंत्रण क्षेत्र क्षेत्राधिकार**

- (1) राष्ट्रीय ग्रिड प्रादेशिक और राज्य नियंत्रण क्षेत्रों में चिन्हित किया जाएगा और प्रत्येक नियंत्रण क्षेत्र आरएलडीसी या एसएलडीसी, यथास्थिति, के क्षेत्राधिकार के अधीन होगा।
- (2) आरएलडीसी विद्युत के अनुकूलतम अनुसूचीकरण और प्रेषण, वास्तविक समय ग्रिड प्रचालनों की मॉनिटरिंग और ऊर्जा स्टोरेज प्रणाली सहित रिजर्व का प्रबंधन तथा इसके नियंत्रण क्षेत्र के अंदर मांगप्रतिक्रिया, अंतरराज्यिक पारेषण प्रणाली में पर्यवेक्षण और नियंत्रण, इन्टरफेस ऊर्जा मीटर डाटा की प्रोसेसिंग और लेखांकन का समन्वयन तथा प्रादेशिक पूल खाता का व्यवस्थापन के लिए उत्तरदायी होगा।
- (3) एसएलडीसी विद्युत के अनुकूलतम अनुसूचीकरण और प्रेषण, वास्तविक समय ग्रिड प्रचालनों की मॉनिटरिंग और ऊर्जा स्टोरेज प्रणाली सहित रिजर्व का प्रबंधन तथा इसके नियंत्रण क्षेत्र के अंदर मांगप्रतिक्रिया, अंतरराज्यिक पारेषण प्रणाली में पर्यवेक्षण और नियंत्रण, इन्टरफेस ऊर्जा मीटर डाटा की प्रोसेसिंग और लेखांकन का समन्वयन तथा प्रादेशिक पूल खाता का व्यवस्थापन, जैसा समुचित राज्य आयोग द्वारा विनिर्दिष्ट किया जाता है, के लिए उत्तरदायी होगा।
- (4) अनन्य रूप से अंतरराज्यिक पारेषण प्रणाली से संबद्ध इकाइयां इस प्रकार की इकाइयों के लिए विद्युत के प्रेषण और अनुसूचीकरण के लिए आरएलडीसी के नियंत्रण क्षेत्र क्षेत्राधिकार के अधीन होंगे।
- (5) अनन्य रूप से अंतरराज्यिक पारेषण प्रणाली से संबद्ध इकाइयां विद्युत के प्रेषण और अनुसूचीकरण के लिए एसएलडीसी के नियंत्रण क्षेत्र क्षेत्राधिकार के अधीन होंगी।
- (6) अंतरराज्यिक पारेषण प्रणाली और अंतरराज्यिक पारेषण प्रणाली दोनों से संबद्ध इकाइयां आरएलडीसी के नियंत्रण क्षेत्र क्षेत्राधिकार के अधीन होंगी यदि संयोजकता की मात्रा के 50 प्रतिशत के समतुल्य या अधिक आईएसटीएस के पास है और यदि संयोजकता की मात्रा के 50 प्रतिशत से अधिक अंतरराज्यिक प्रणाली के पास है तो यह एसएलडीसी के नियंत्रण क्षेत्र क्षेत्राधिकार के अधीन होगा।
- (7) यदि एक इकाई अंतरराज्यिक पारेषण प्रणाली और अंतरराज्यिक पारेषण प्रणाली दोनों से संबद्ध है तो इस प्रकार की अनुसूचीकरण इकाई के लिए उत्तरदायी भार प्रेषण केन्द्र ग्रिड सुरक्षा को सुनिश्चित करने को ध्यान में रखते हुए संबंधित आरएलडीसी या एसएलडीसी, यथास्थिति, के साथ समन्वय करेगा।
- (8) जब तक आयोग द्वारा अन्यथा निर्णित नहीं हो जाता, यह इकाइयां जो पहले ही इन विनियमों के प्रवृत्त होने की तारीख को सीओडी घोषित हो गई हैं, इन विनियमों के प्रवृत्त होने की तारीख से पूर्व मौजूदा रूप में एसएलडीसी या आरएलडीसी यथास्थिति, के नियंत्रण क्षेत्र के अधीन बना रहना जारी रहेगी:  
परंतु यह कि डीवीसी के उत्पादन स्टेशनों के नियंत्रण क्षेत्र क्षेत्राधिकार जो इन विनियमों के प्रवृत्त होने से पहले ही सीओडी प्राप्त कर लिया है, इस विनियम के खण्ड (9) के अनुसार होगा।
- (9) डीवीसी के उत्पादन स्टेशन के नियंत्रण क्षेत्र क्षेत्राधिकार और डीवीसी प्रणाली से संबद्ध अन्य इकाइयां।
  - (i) डीवीसी के उत्पादन स्टेशनों के नियंत्रण क्षेत्र जिनका स्वामित्व व प्रचालन डीवीसी द्वारा किया जाता है एवं अंतरराज्यिक प्रेषण अनुज्ञप्तिधारियों की पारेषण लाइनों से संबद्ध है एवं जिन्हें शेयरिंग विनियमों के अधीन मासिक पारेषण प्रभारों में शामिल किया गया है, आरएलडीसी के नियंत्रण क्षेत्र क्षेत्राधिकार के अधीन होगा।
  - (ii) उन उत्पादन स्टेशनों के नियंत्रण क्षेत्र जिनका अनन्य रूप से डीवीसी द्वारा नियंत्रित व स्वामित्व वाली पारेषण प्रणाली से संबद्ध है लेकिन शेयरिंग विनियमों के अधीन मासिक पारेषण प्रभारों में शामिल नहीं किया गया है, डीवीसी एलडीसी के नियंत्रण क्षेत्र क्षेत्राधिकार के अधीन होगा।
  - (iii) उन उत्पादन स्टेशनों के नियंत्रण क्षेत्र जो उपखण्ड (i) और (ii) दोनों के अधीन कवर की गई पारेषण प्रणाली से संबद्ध है, आरएलडीसी के क्षेत्राधिकार के अंदर होगा यदि संयोजकता की मात्रा का 50 प्रतिशत के समतुल्य या उससे अधिक इस खण्ड के उपखण्ड (i) के अधीन कवर की गई पारेषण प्रणाली के साथ है और अन्य मामलों में डीवीसी एलडीसी के क्षेत्राधिकार के नियंत्रण क्षेत्र के अधीन होगा।
  - (iv) डीवीसी प्रणाली से संबद्ध उत्पादन स्टेशनों से भिन्न इकाइयों का नियंत्रण क्षेत्र इस खण्ड के उपखण्ड (i) से (iii) के अनुसार होगा।



(10) इस विनियम के खण्ड (1) से (8) में कुछ भी अंतर्विष्ट न होने के बावजूद, आयोग अपनी स्वप्रेरणा से या ग्रिड संबद्ध इकाई द्वारा आवेदन पर इस प्रकार की इकाई के नियंत्रण क्षेत्र क्षेत्राधिकार में परिवर्तन के लिए अनुमोदन की स्वीकृति कर सकता है।

#### 44. भार प्रेषण केन्द्रों के उत्तरदायित्व

- (1) अधिनियम के अधीन इसके कार्यों के निर्वहन में प्रादेशिक भार प्रेषण केन्द्र इसके प्रादेशिक नियंत्रण क्षेत्र के अंदर निम्नलिखित के लिए उत्तरदायी होगा।
- (क) एसएलडीसी से (इन विनियमों के विनियम 31 के खण्ड(2) के अधीन) और डेअहेड और अंतःदिवस आधार पर प्रत्येक समय ब्लॉक के लिए अन्य प्रादेशिक इकाइयों से इनपुट के आधार पर मांग का पूर्वानुमान।
- (ख) पवन और सौर उत्पादन स्टेशनों से उत्पादन का पूर्वानुमान जो डेअहेड और अंतःदिवस आधार पर प्रत्येक समय ब्लॉक के लिए प्रादेशिक इकाइयां हैं:
- परन्तु कि इस प्रकार के पूर्वानुमान इससे उद्भूत सभी वाणिज्यिक देयताओं सहित उनके अपने जोखिम और स्वविवेक पर पवन एवं सौर उत्पादन स्टेशनों द्वारा प्रयुक्त किए जाए।
- (ग) क्षेत्र के अंदर विद्युत का अनुसूचीकरण जिसमें निम्नलिखित शामिल हैं:
- (i) संविदाओं के अनुसार प्रादेशिक इकाइयों, क्रॉसबार्डर इकाइयों के लिए अंतःक्षेपण और आहरण अनुसूची;
- (ii) प्रादेशिक इकाइयों के लिए सामूहिक संव्यवहारों के अधीन अनुसूचियों को शामिल करना;
- (iii) सहायक विनियमों के अधीन अनुसूचियों को शामिल करना;
- (iv) सुरक्षा नियंत्रित आर्थिक प्रेषण के माध्यम से अन्य बातों के साथ साथ अनुसूचीकरण का इष्टतमीकरण।
- (घ) निम्नलिखित द्वारा ग्रिड का सुरक्षित प्रचालन:
- (i) क्षेत्र नियंत्रण त्रुटि (एसीई) को कम करने के लिए मांग और पूर्ति का संतुलन
- (ii) इन विनियमों और सहायक सेवा विनियमों के अनुसार रिजर्व बनाए रखना और प्रेषण करना
- (ङ) निम्नलिखित को शामिल करते हुए लेकिन सीमित न करते हुए ग्रिड के सुरक्षित प्रचालन के लिए अंतरराज्यिक पारेषण प्रणाली के लिए पारेषण क्षमता का निर्धारण:
- (i) इसके क्षेत्र के लिए अंतर प्रादेशिक, अंतःप्रादेशिक और अंतरराज्यिक स्तरों के लिए टीटीसी और एटीसी का निर्धारण और एनएलडीसी को प्रस्तुत करना।
- (ii) संबंधित एसएलडीसी के साथ समन्वय करते हुए राज्य के लिए विद्युत के आयात और निर्यात के लिए टीटीसी और एटीसी का निर्धारण और एनएलडीसी का प्रस्तुत करना।
- (iii) टीटीसी और एटीसी का निर्धारण अग्रिम रूप से कम से कम तीन माह के आधार पर सतत रूप से किया जाएगा और समय समय से आकस्मिकता के आधार पर संशोधित किया जाएगा।
- (च) सभी पूर्वधारणाओं और बाधाओं सहित इसकी वेबसाइट पर एनएलडीसी द्वारा अंतिम रूप दिए गए रूप में टीटीसी और एटीसी का प्रकाशन।
- (छ) प्रादेशिक इकाई उत्पादन स्टेशनों के लिए सुरक्षा बाधा यूनिट प्रतिबद्धता को चलाना है;
- (2) अधिनियम के अधीन अपने कार्यों के निर्वाह में राष्ट्रीय भार प्रेषण केन्द्र निम्नलिखित के लिए उत्तरदायी होगा:
- (क) प्रादेशिक भार प्रेषण केन्द्रों में अंतर प्रादेशिक लिंकों पर विद्युत का प्रेषण और अधिकतम अनुसूचीकरण;
- (ख) विद्युत के अंतर प्रादेशिक विनिमय के ऊर्जा लेखांकन के लिए प्रादेशिक भार प्रेषण केन्द्रों के साथ समन्वय;
- (ग) विद्युत के क्रॉसबार्डर विनिमय का समन्वय और अनुसूचीकरण;
- (घ) देश में क्रॉसबार्डर एचवीडीसी इन्टरकनेक्शनों के अन्दर सभी एचवीडीसी के सेट प्वाइंट का समन्वय;

- (ड) आरएलडीसी से प्राप्त इनपुट के आधार पर सभी धारणाओं और सीमाओं सहित टीटीसी और एटीसी को अंतिम रूप देना और समय समय से आकस्मिकताओं के आधार पर संशोधित करते हुए और अग्रिम रूप से कम से कम तीन माह पर अपनी वेबसाइट पर उसे प्रकाशित करना;
- (च) आरएलडीसी के माध्यम से एससीईडी और एससीयूसी को अंतिम रूप देना और इसकी वेबसाइट पर उसे प्रकाशित करना;
- (छ) डेअहेड और वास्तविक समय सामूहिक संव्यवहारों के लिए पावर एक्सचेंज (एक्सचेंजों) को पारेषण कॉरिडोर की उपलब्धता प्रस्तुत करना और संकुलता के मामले में संबंधित पावर एक्सचेंज (एक्सचेंजों) या समय समय से आयोग द्वारा यथाविनिर्दिष्ट आरंभिक अनियंत्रित बाजार विलयरिंग मात्रा के अनुपात में पावर एक्सचेंज (एक्सचेंजों) में उपलब्ध पारेषण कॉरिडोर को आबंटित करना;
- (3) अधिनियम के अधीन अपने कार्यों के निर्वहन में समन्वित ग्रिड के स्थिर, सुचारु और सुरक्षित प्रचालन में राज्य भार प्रेषण केन्द्र अपने नियंत्रण क्षेत्र में निम्नलिखित के लिए उत्तरदायी होगा:
- (क) डेअहेड पर प्रत्येक समय ब्लॉक और अंतःदिवस आधार के लिए इन विनियमों के विनियम 31 के खण्ड 2 के अधीन इसके नियंत्रण क्षेत्र मांग का पूर्वानुमान;
- (ख) डेअहेड पर प्रत्येक समय ब्लॉक और अंतःदिवस आधार के लिए इसके क्षेत्राधिकार के अधीन पवन एवं सौर उत्पादन स्टेशनों से उत्पादन का पूर्वानुमान;
- परन्तु यह कि इस प्रकार के पूर्वानुमानों को इससे उद्भूत सभी वाणिज्यिक देयताओं सहित अपने निजी जोखिम और स्वविवेक पर पवन एवं सौर उत्पादन स्टेशनों द्वारा प्रयुक्त किया जाए।
- (ग) संविदाओं के अनुसार राज्य नियंत्रण क्षेत्र में इकाइयों के लिए अनुसूचीकरण और प्रेषण;
- (घ) राज्य के लिए क्षेत्र नियंत्रण त्रुटि को कम करने के लिए मांग और पूर्ति का संतुलन;
- (ड) रिजर्व को बनाए रखना और प्रेषण करना;
- (च) केन्द्रीय पारेषण यूटिलिटी, राज्य पारेषण यूटिलिटी एवं संबद्ध आरएलडीसी के साथ समन्वय में अंतरराज्यिक पारेषण प्रणाली के साथ इसके नियंत्रण क्षेत्र की विद्युत के आयात और निर्यात के संबंध में कुल अंतरण क्षमता और उपलब्ध अंतरण क्षमता घोषित करना और ग्रिड स्थितियों पर आधारित समय समय से उसे पुनरीक्षित करना। टीटीसी और एटीसी का निर्धारण अग्रिम रूप से कम से कम तीन (3) माह के सतत आधार पर और समय समय से आकस्मिकता के आधार पर संशोधित किया जाएगा;
- (4) दामोदर वैली कार्पोरेशन समन्वित ग्रिड के स्थिर, सुचारु और सुरक्षित प्रचालन के लिए इस विनियम के खण्ड 3 के अनुसार अपने संबंधित नियंत्रण क्षेत्रों में उत्तरदायित्वों को कार्यान्वित करेगी।
- (5) भाखड़ा व्यास प्रबंधन बोर्ड और नर्मदा नियंत्रण प्राधिकरण उनके उत्पादन स्टेशनों के प्रेषण और अनुसूचीकरण के लिए संबंधित आरएलडीसी के साथ समन्वय करेगा।
- (6) व्यवस्थापन नोडल एजेंसी इसके नियंत्रण क्षेत्र के लिए अनुसूचीकरण, प्रेषण और व्यवस्थापन के लिए संबंधित आरएलडीसी और एनएलडीसी के साथ समन्वय करेंगे।

#### 45. सामान्य उपबंध

- (1) आरएलडीसी द्वारा प्रकाशित किए जाने वाले प्रादेशिक इकाई उत्पादन स्टेशनों के ब्योरे
- (क) आरएलडीसी अपने नियंत्रण क्षेत्र के अंदर सभी प्रादेशिक इकाई उत्पादन स्टेशनों की सूची प्रकाशित करेगा जिसे केन्द्र क्षमता, लाभार्थियों के आबंटित शेयर, क्रेताओं द्वारा संविदा की गई मात्रा और शेष उपलब्ध क्षमता जैसे ब्योरों सहित इसकी वेबसाइट पर तिमाही रूप से अद्यतन किया जाएगा।
- (ख) आरएलडीसी नवीकरणीय उत्पादन स्टेशनों से भिन्न प्रादेशिक इकाई उत्पादन स्टेशनों के लिए, यथा लागू ब्योरे प्रकाशित करेंगे जैसा इन विनियमों के विनियम 20 के अनुसार इस प्रकार के उत्पादन स्टेशन द्वारा प्रस्तुत किया गया।
- (ग) आरएलडीसी सभी प्रादेशिक इकाई नवीकरणीय उत्पादन स्टेशनों के लिए, यथा लागू ब्योरे प्रकाशित करेगा जैसा कि अनुबंध-6 के अनुसार इस प्रकार के उत्पादन स्टेशनों द्वारा प्रस्तुत किया गया।
- (2) प्रादेशिक इकाई उत्पादन स्टेशनों और आनुषंगिक सेवाओं में सहभागिता करने वाली इकाइयों को संयोजकता के लिए सीईए तकनीकी मानकों के अनुसार या आनुषंगिक सेवा विनियम के अनुसार, यथालागू के अनुसार आरएलडीसी या एनएलडीसी से लोडसेट प्वाइंट सिग्नल प्राप्त करने में समर्थ होना चाहिए।

## (3) आहरिती प्रादेशिक इकाइयों की सूची:

आरएलडीसी उनके संबंधित नियंत्रण क्षेत्र के अंदर सभी आहरिती प्रादेशिक इकाइयों की सूची तिमाही आधार पर अद्यतन करेगा और उसे उनके नियंत्रण क्षेत्र के अंदर अंतरराज्यिक इकाइयों को छोड़कर सभी इकाइयों से आबंटित या संविदा की गई मात्रा सहित उनकी वेबसाइट पर उसे पोस्ट करेगा।

## (4) क्रेता और लाभार्थी की पात्रता:

(क) केन्द्रीय सरकार द्वारा केन्द्रीय उत्पादन स्टेशन से विद्युत के आबंटन के मामले में प्रत्येक लाभार्थी इसके शेयर आबंटन के समानुपात में इस प्रकार के उत्पादन स्टेशन की घोषित क्षमता से मेगावाट प्रेषण के लिए पात्र होगा।

(ख) खण्ड(क) के अधीन कवर न किए गए सभी अन्य मामलों के लिए, क्रेता इसके संविदाओं के अनुसार प्रादेशिक इकाई उत्पादन स्टेशन की घोषित क्षमता से मेगावाट प्रेषण के लिए हकदार होगा।

(ग) प्रादेशिक इकाई उत्पादन स्टेशन से पात्रता अनुसूचीकरण और लेखांकन के लिए 2 डेसीमल प्वाइंट तक राउण्डऑफ की जाएगी।

## (5) अनुसूचीकरण के आरंभ के लिए अपेक्षा:

(क) निम्नलिखित दस्तावेज जीएनए या टीजीएनए, यथास्थिति, के अधीन संव्यवहारों के अनुसूचीकरण के आरंभ से पूर्व संबंधित आरएलडीसी को प्रस्तुत किए जाएंगे:

- (i) विक्रेताओं और क्रेताओं, यथालागू द्वारा जीएनए या संयोजकता प्रदान करने के समर्थन में दस्तावेज।
- (ii) विक्रेताओं और क्रेताओं द्वारा जीएनए की प्रभावी तारीख के समर्थन में दस्तावेज;
- (iii) जीएनए विनियमों, यदि लागू हो, के विनियम 22.4 के अधीन विचार के लिए अनुरोध;
- (iv) क्रेताओं द्वारा प्रभावी तारीख सहित टीजीएनए प्रदान करना;
- (v) संव्यवहारों के लिए वैध संविदाओं के अस्तित्व के बारे में विक्रेताओं और क्रेताओं द्वारा घोषणा;
- (vi) सामूहिक संव्यवहारों से भिन्न संव्यवहारों के लिए विक्रेताओं और क्रेताओं द्वारा हस्ताक्षरित वैध संविदाओं की प्रतियां।

(ख) केन्द्रीय सरकार द्वारा केन्द्रीय उत्पादन स्टेशनों से विद्युत के आबंटन के मामले में संबंधित आरएलडीसी आरपीसी द्वारा जारी किए गए प्रत्येक लाभार्थी के शेयर आबंटन को प्राप्त करेगा।

(ग) विक्रेताओं और क्रेताओं द्वारा एक बार प्रस्तुत की गई संविदाओं की प्रति प्रत्येक अनुसूचीकरण अनुरोध के पूर्व दोबारा प्रस्तुत करने की आवश्यकता नहीं होगी और संविदा की प्रति अनुसूचीकरण अनुरोध से पूर्व संदर्भ के लिए आरएलडीसी द्वारा अनन्य आईडी के साथ संबद्ध की जा सकती है।

परन्तु कि संविदा के अनुसार किसी परिवर्तन के मामले में या संविदा की समाप्ति के मामले में, विक्रेता तथा क्रेता संबंधित आरएलडीसी को एक दिन के अंदर, यथालागू संशोधित संविदा की प्रति सहित उसे सूचित करेगा।

## (6) अनुसूची का अनुपालन:

प्रत्येक प्रादेशिक इकाई इसके उत्पादन या मांग या दोनों, यथास्थिति, को विनियमित करेगी ताकि अंतरराज्यिक पारेषण प्रणाली से निवल अंतःक्षेपण या निवल आहरण की अनुसूची का अनुपालन किया जा सके।

## (7) क्षेत्र नियंत्रण त्रुटि:

संबंधित भार प्रेषण केन्द्र और अन्य आहरिती प्रादेशिक इकाइयां रिजर्व और स्वचालित मांग प्रबंधन योजना को नियोजित करते हुए अपने क्षेत्र नियंत्रण त्रुटि को शून्य के निकट रखेंगे।

## (8) प्रादेशिक इकाई उत्पादन स्टेशनों द्वारा घोषित क्षमता की घोषणा

(क) डब्ल्यूएस विक्रेता से भिन्न प्रादेशिक इकाई उत्पादन स्टेशन इन विनियमों के विनियम 49 के उपबंधों के अनुसार डेअहेड आधार पर 100 प्रतिशत एमसीआर घटा सहायक विद्युत उपभोग तक सीमित एक्सबस घोषित क्षमता को घोषित करेगा।

परंतु कि हाइड्रो उत्पादन स्टेशन उच्च अंतर्वाह अवधि के दौरान इस विनियम के खण्ड (10) के उपखण्ड (क) के अनुसार ओवरलोड क्षमता तक सीमित 100 प्रतिशत एमसीआर घटा सहायक विद्युत उपभोग से अधिक सीमित एक्सबस घोषित क्षमता को घोषित कर सकते हैं।

परंतु यह कि इस प्रयोजन के लिए उच्च अंतर्वाह अवधि संबंधित आरपीसी द्वारा अधिसूचित की जाएगी।

(ख) प्रादेशिक इकाई डब्ल्यूएस विक्रेता इन विनियमों के विनियम 49 के उपबंधों के अनुसार डेअहेड आधार पर उपलब्ध क्षमता को घोषित करेगा। डब्ल्यूएस विक्रेता से भिन्न प्रादेशिक इकाई उत्पादन स्टेशन से कभी भी संबंधित आरएलडीसी द्वारा, उनके उत्पादन स्टेशनों की घोषित क्षमता को प्रदर्शित करने का निदेश दिया जा सकता है। इस प्रयोजन के लिए एसएलडीसी और लाभार्थियों के साथ समन्वय करते हुए आरएलडीसी डेअहेड आधार पर यथाघोषित इसकी घोषित क्षमता तक प्रादेशिक इकाई उत्पादन स्टेशन को अनुसूचित करेगा।

(ग) आरएलडीसी द्वारा जारी की गई अनुसूची प्रादेशिक इकाई उत्पादन स्टेशन की घोषित क्षमता के इस प्रकार के परीक्षण के लिए लाभार्थियों पर बाध्यकारी होगी। यदि उत्पादन स्टेशन घोषित क्षमता के प्रदर्शन में असफल रहते हैं तो इसे गलत घोषणा माना जाएगा जिसके लिए प्रभारों को निम्नानुसार आरपीसी द्वारा उत्पादन स्टेशन पर उदग्रहित किया जाएगा:

एक दिन में ब्लॉक या बहुविध ब्लॉकों के लिए प्रथम गलत घोषणा न करने के लिए प्रभार मानकीय उपलब्धता में दो दिवसीय नियत प्रभारों के तदनुरूपी प्रभार होंगे। दूसरी गलत घोषणा न करने के लिए, प्रभार मानकीय उपलब्धता में चार दिवसीय नियत प्रभार के तदनुरूपी होंगे और परवर्ती गलत घोषणा न करने के लिए, प्रभार माह की अवधि में ज्यामिति अनुक्रम में वृद्धि होगी।

(9) अनुसूचीकरण के लिए घोषित की जाने वाली रेम्पिंग दर:

(क) प्रादेशिक इकाई उत्पादन स्टेशन निम्नलिखित ढंग में डेअहेड घोषित क्षमता सहित रेम्पिंग दर घोषित करेगा जिसे उत्पादन अनुसूची की तैयारी के लिए लिया जाएगा:

(i) कोयला या लिग्नाइट फायर संयंत्र बार पर प्रति मिनट पर एमसीआर के तदनुरूपी एक्सबस क्षमता के कम से कम एक प्रतिशत की रेम्प डाउन दर या रेम्प अप को घोषित करेगा।

(ii) गैस विद्युत संयंत्र बार पर प्रति मिनट पर एमसीआर के तदनुरूपी एक्सबस क्षमता के कम से कम तीन प्रतिशत की रेम्प डाउन दर या रेम्प अप को घोषित करेगा।

(iii) हाइड्रो विद्युत संयंत्र बार पर प्रति मिनट पर एमसीआर के तदनुरूपी एक्सबस क्षमता के कम से कम दस प्रतिशत की रेम्प डाउन दर या रेम्प अप को घोषित करेगा।

(iv) नवीकरणीय ऊर्जा उत्पादन स्टेशन सीईए संयोजकता मानकों के अनुसार रेम्प अप या रेम्प डाउन दर घोषित करेगा।

(10) हाइड्रो ऊर्जा का अधिकतम उपयोग

(क) स्टोरेज प्रकार के उत्पादन स्टेशन और जलाशय सहित या जलाशय रहित रन ऑफ रिवर उत्पादन स्टेशन के लिए उच्च अंतर्वाह तथा जल छलकाव स्थितियों के दौरान, दिवस के लिए घोषित क्षमता जलाशय स्तर के लिए समंजित सहायक उपभोग घटा (10 प्रतिशत तक या सीईए द्वारा अनुमोदित और ओईएम द्वारा यथा प्रमाणित इस प्रकार की अन्य सीमा) ओवरलोड क्षमता जमा स्थापित क्षमता हो सकता है। यदि इस प्रकार के स्टेशन की ओवरलोड क्षमता यथा अनुमोदित 10 प्रतिशत से अधिक है तो इस प्रकार का स्टेशन अग्रिम में ओवरलोड क्षमता घोषित करेगा।

(ख) उच्च अंतर्वाह और जल छलकाव की स्थितियों के दौरान संबंधित आरएलडीसी पारेषण प्रणाली में मार्जिनो की उपलब्धता के अधीन इस प्रकार की ओवरलोड क्षमता के लिए अतिरिक्त जीएनए की अपेक्षा के बिना स्थापित क्षमता के दस प्रतिशत तक ओवरलोड क्षमता या किसी उपखण्ड (क) के अनुसार किसी अन्य सीमा के लिए हाइड्रो उत्पादन स्टेशनों से विद्युत के अनुसूचीकरण की अनुमति देंगे।

(11) क्यूसीए द्वारा ईएसएस और डब्ल्यूएस विक्रेता का अनुसूचीकरण

(क) प्रादेशिक इकाई नवीकरणीय ऊर्जा उत्पादन स्टेशन (स्टेशनों) या विशेष आईएसटीएस सबस्टेशन या बहुविध आईएसटीएस सबस्टेशनों से संबद्ध ऊर्जा स्टोरेज प्रणाली (प्रणालियों) पर आधारित परियोजनाएं इस प्रकार के उत्पादन स्टेशनों या ऊर्जा स्टोरेज प्रणाली (प्रणालियों) के लिए अनुसूचीकरण को सरल

बनाने और समन्वय के लिए उनकी ओर से क्यूसीए को नियुक्त कर सकता है। क्यूसीए का उत्तरदायित्व इन विनियमों के अनुबंध-6 में सूचीबद्ध किया गया है।

- (ख) आयोग के अनुमोदन के लिए एनएलडीसी इन विनियमों के अधिसूचना के छः महीनों के अंदर पवन या सौर या नवीकरणीय हाइब्रिड उत्पादन स्टेशनों के लिए समन्वित अनुसूचीकरण और विचलन व्यवस्थापन के प्रयोजन के लिए पूलिंग केन्द्रों के समुच्चय के लिए क्रियाविधि को अधिसूचित करेंगे।
- (ग) क्यूसीए संबंधित आरएलडीसी से रजिस्टर्ड होगा।
- (घ) संबंधित आरएलडीसी के साथ रजिस्टर्ड क्यूसीए पवन, सौर या नवीकरणीय हाइब्रिड उत्पादन स्टेशनों या ऊर्जा स्टोरेज प्रणाली की ओर से:
- संबंधित आरएलडीसी के साथ विद्युत के अनुसूचीकरण को सरल बनाना और समन्वित करना तथा
  - डीएसएम विनियमों के अनुसार संबंधित आरएलडीसी के साथ विचलनों का वाणिज्यिक व्यवस्थापन करना।
  - यह प्रमाणित करते हुए संबंधित आरएलडीसी को सहमति की प्रति प्रस्तुत करेगा कि क्यूसीए केविआ विनियमों के अनुसार उत्पादन स्टेशनों की ओर से सभी प्रचालनगत और वाणिज्यिक उत्तरदायित्वों को पूरा करेगा।
- (ङ) ऊर्जा स्टोरेज प्रणालियों सहित संबंधित पवन, सौर या नवीकरणीय हाइब्रिड उत्पादन स्टेशन ग्रिडकोड के अनुपालन तथा पूल खाता में इसकी वित्तीय देयता के व्यवस्थापन सहित क्यूसीए के भाग पर किसी कार्य या चूक के लिए आरएलडीसी को क्षतिपूर्ति करेगा।
- (च) उत्पादन स्टेशनों और क्यूसीए के बीच संविदा में आंतरिक विवाद प्रस्ताव के लिए उपबंधों को शामिल किया जाएगा और उत्पादन स्टेशनों और क्यूसीए के बीच उद्भूत कोई विवाद उक्त तंत्र के अनुसार समाधान किया जाएगा।
- (12) प्रादेशिक इकाई थर्मल उत्पादन स्टेशनों के लिए न्यूनतम टर्न डाउन स्तर
- प्रादेशिक इकाई थर्मल उत्पादन स्टेशन के यूनिट के संबंध में प्रचालन के लिए न्यूनतम टर्न डाउन स्तर उक्त यूनिट के एमसीआर का 55 प्रतिशत होगा या समय समय से यथसंशोधित सीईए (कोयला आधरित थर्मल उत्पादन यूनिटों के लोचशील प्रचालन) विनियम 2023 में यथाविनिर्दिष्ट इस प्रकार के अन्य न्यूनतम विद्युत स्तर, जो भी कम हो, होगा:
- परन्तु कि आयोग प्रादेशिक इकाई थर्मल उत्पादन स्टेशन के विनिर्दिष्ट यूनिट (यूनिटों) के संबंध में प्रचालन के विभिन्न न्यूनतम टर्नडाउन स्तर को आदेश के माध्यम से निर्धारित कर सकता है।
- परन्तु यह कि अपने विकल्प से इस प्रकार का उत्पादन स्टेशन इस खंड में विनिर्दिष्ट न्यूनतम टर्म डाउन स्तर से नीचे न्यूनतम टर्नडाउन को घोषित कर सकता है:
- परन्तु यह भी कि प्रादेशिक इकाई थर्मल उत्पादन स्टेशन जिनका टैरिफ अधिनियम की धारा 62 या 63 के अधीन अवधारित किया गया है, लाभार्थी या क्रेताओं के संविदा के अनुसार या पृथक विनियमों या आदेश के माध्यम से आयोग द्वारा विनिर्दिष्ट किए जाने वाले तंत्र के अनुसार संविदा में इस प्रकार के उपबंध के अभाव में इस प्रकार के उत्पादन स्टेशनों द्वारा प्रविष्ट किए गए संविदाओं के उपबंधों के अनुसार प्रचालन के मानकीय स्तर से नीचे उत्पादन के लिए आंशिक भार प्रचालन के लिए क्षतिपूर्ति की जाएगी:
- परन्तु यह भी कि जब तक आंशिक भार क्षतिपूर्ति का तंत्र आयोग द्वारा अधिसूचित किया जाता है, केविआ (भारतीय विद्युत ग्रिड कोड) विनियम, 2010 के अधीन पहले से प्रवृत्त इस संबंध में तंत्र प्रचालन में बना रहेगा।
- (13) अंतरप्रादेशिक और क्रॉसबार्डर संव्यवहारों का अनुसूचीकरण
- एनएलडीसी विद्युत के क्रॉसबार्डर विनियम के लिए अनुसूची तैयार करेगा जो निवल देश आधार होगा;
  - एनएलडीसी संबंधित आरएलडीसी के साथ अंतरप्रादेशिक लिंक पर विद्युत के अनुसूचीकरण और प्रेषण का समन्वय करेगा।
- (14) उत्पादन स्टेशन या ईएसएस या आहरिती इकाई को जीएनए विनियमों के अनुसार प्रभावी जीएनए मात्रा तक या टीजीएनए मात्रा तक, यथास्थिति, अनुसूची अंतःक्षेपण या आहरण की अनुमति होगी।

- (15) गैर उत्पादन घण्टों के दौरान इसकी विद्युत अपेक्षाओं की पूर्ति के लिए भले ही यह सीओडी से पहले या बाद में हो, नवीकरणीय ऊर्जा उत्पादन स्टेशन सहित उत्पादन स्टेशन विक्रेता या वितरण अनुज्ञप्तिधारियों या पावर एक्सचेंज के माध्यम से वैध संविदा में प्रवेश करेंगे।

परंतु कि जहां नवीकरणीय ऊर्जा उत्पादन स्टेशन सहित उत्पादन स्टेशन गैर उत्पादन घण्टों के दौरान विद्युत के आहरण के लिए संविदा में प्रवेश के लिए असमर्थ है तो यह डीएसएम विनियमों के अनुसार विचलन प्रभारों के भुगतान पर आईएसटीएस से विद्युत का आहरण कर सकता है।

#### 46. सुरक्षा नियंत्रित यूनिट प्रतिबद्धता (एससीयूसी)

- (1) सुरक्षा नियंत्रित यूनिट प्रतिबद्धता का उद्देश्य डेअहेड समय क्षितिज में उक्त उत्पादन स्टेशन के क्रेताओं की अनुसूची और पात्रताओं में परिवर्तन किए बिना ग्रिड सुरक्षा के हित में रिजर्व की अधिकता के लिए उत्पादन स्टेशन या उसके यूनिट को प्रतिबद्ध करना है।
- (2) रिजर्व आनुषंगिक सेवा विनियमों के अनुसार प्राप्त या नियोजित किया जाएगा और एससीयूसी इस विनियम में यथाविनिर्दिष्ट कुछेक शर्तों के अधीन रिजर्व की इस प्रकार की प्राप्ति के लिए अनुपूरक होगा।
- (3) एससीयूसी जिम्मेवारी लेगा यदि आरएलडीसी के साथ समन्वय और विद्युत प्रणाली स्थिति के निर्धारण के आधार पर आरएलडीसी के साथ समन्वय करते हुए प्रत्याशा करता है कि आनुषंगिक सेवा विनियमों के अनुसार इस प्रकार के रिजर्व की प्राप्ति के लिए किए गए प्रयासों के बावजूद रिजर्व की कमी की संभावना है।
- (4) एससीयूसी उत्पादन स्टेशनों या उसके यूनिटों के संबंध में डेअहेड आधार पर जिम्मेवारी ले सकता है जिसके लिए टैरिफ निम्नलिखित प्रक्रिया के अनुसार अधिनियम की धारा 62 के अधीन आयोग द्वारा टैरिफ अवधारित किया जाता है:
  - (क) डी-1 दिवस के 1400 घण्टों तक, डिलीवरी के दिवस डी होने से आरएलडीसी के साथ समन्वय में एनएलडीसी उत्पादन स्टेशनों या उसके यूनिटों की प्रारंभिक सूची को प्रकाशित करेगा जो डी-1 दिवस के 1300 घण्टों तक प्राप्त पावर एक्सचेंजों में डैम के आरंभिक अनियंत्रित बोली परिणामों तथा लाभार्थी अधिग्रहणों पर आधारित डी दिवस के सभी समय ब्लकों या कुछ के लिए संबंधित केन्द्रों के न्यूनतम टर्नडाउन स्तर से नीचे अनुसूचित होने की संभावना है।
  - (ख) इस प्रकार के स्टेशनों के लाभार्थी जिनके यूनिट डी-दिवस के कुछ या सभी समय ब्लॉकों के लिए न्यूनतम टर्नडाउन स्तर से नीचे अनुसूचित होने के लिए संभावित हैं बार पर इस प्रकार के यूनिटों को समर्थ करने के उद्देश्य से डी-1 दिवस के 1430 घण्टों तक इस प्रकार के स्टेशनों से उनकी अधिग्रहणों को संशोधित करने के लिए अनुमति दी जाएगी। उक्त उत्पादन स्टेशनों से संशोधित अधिग्रहण एक बार डी-1 दिवस के 1430 घण्टों के बाद लाभार्थियों द्वारा एक बार पुष्टि होने पर डी-1 दिवस के 1430 घण्टों के बाद अंतिम और बाध्यकारी होगा और आहरण अनुसूची में आगे की कटौती उन मामलों को छोड़कर जब उत्पादन स्टेशन उक्त न्यूनतम टर्नडाउन स्तर पर बने रहते हैं, इस प्रकार के स्टेशनों से अनुमति नहीं होगी।
  - (ग) 1430 घण्टों के बाद, आरएलडीसी के साथ समन्वय करते हुए एनएलडीसी इस प्रकार के उत्पादन यूनिटों की अंतिम सूची तैयार करेगा जो उनकी न्यूनतम टर्नडाउन स्तर से नीचे जाने के लिए संभावित है और इस प्रकार के उत्पादन यूनिट गुण अवगुण के अनुसार स्टैक किए जाएंगे अर्थात् निम्नतम ऊर्जा प्रभार से उच्चतम ऊर्जा प्रभार के क्रम में होंगे। अब तक पता लगाए गए उत्पादन यूनिटों को एससीयूसी के लिए विचार किया जाएगा।
  - (घ) यदि अंतिम रूप से बोली परिणामों पर विचार करने और डीएसएमएस से उपलब्ध होने के बाद आरएलडीसी के साथ समन्वय से इस कारण से डी दिवस में रिजर्व की कमी की प्रत्याशा करता है
    - (i) मौसमी स्थितियों में अत्यधिक भिन्नता (ii) उच्चभार पूर्वानुमान (iii) ग्रिड सुरक्षा के लिए प्रादेशिक या अखिल भारतीय आधार पर रिजर्व बनाए रखने की अपेक्षा (iv) नेटवर्क संकुलता, एनएलडीसी उपखण्ड(ग) में उल्लिखित सूची में उत्पादन यूनिटों से वृद्धिशील ऊर्जा की अनुसूची कर सकता है ताकि इस प्रकार के यूनिटों को डी-1 दिवस के 1500 घण्टों तक ऑनबार यूनिटों की उपलब्धता के उद्देश्य से उनके न्यूनतम टर्नडाउन स्तर तक लाया जा सके और संबंधित आरएलडीसी वेबसाइट पर सूची को अद्यतन किया जा सके।

परंतु कि इस प्रकार के उत्पादन स्टेशन या यूनिट के संबंध में जिसे इस खण्ड के अधीन एनएलडीसी द्वारा इसके न्यूनतम टर्नडाउन स्तर तक लाया गया है, वहां लाभार्थी द्वारा डाउनवर्ड पुनरीक्षण की अनुमति नहीं होगी।

- (ड) एनएलडीसी, एससीयूसी के अधीन लाए गए यूनिट या उत्पादन स्टेशन में रिजर्व के रूप में रखे जाने वाले यूआरएस पावर की मात्रा का संकेत करेंगे और रिजर्व के रूप में अभिज्ञात विद्युत की इस प्रकार की मात्रा ऊर्जा बाजार के माध्यम से उत्पादन स्टेशन द्वारा बिक्री के लिए या लाभार्थी द्वारा अनुसूचीकरण के लिए उपलब्ध नहीं होगी। रिजर्व की अभिज्ञात मात्रा से अधिक विद्युत की मात्रा को बाजार में विक्रय के माध्यम से अनुसूचित या लाभार्थी(यों) द्वारा पुनः अनुसूचित की जाये।
- (च) उपखण्ड (घ) के अनुसार वृद्धिशील उत्पादन की अनुसूचीकरण के तदनंतर भार उत्पादन संतुलन को बनाए रखने के उद्देश्य से आरएलडी के साथ समन्वय करते हुए एनएलडीसी इन विनियमों के अनुसार एससीईडी के प्रयोजन के लिए बनाए गए उत्पादन स्टेशनों के स्टैक में एससीईडी क्षतिपूर्ति प्रभार और उच्चतम परवर्ती प्रभार के साथ आरंभ होने वाले तकनीकी दबावों के अध्याधीन ऑनबार उत्पादन स्टेशन(नों) से उत्पादन में कमी के अनुरूप होगा।
- (छ) उत्पादन स्टेशन जिससे वृद्धिशील ऊर्जा उपखण्ड (घ) के अनुसार अनुसूचित की गई है, अनुसूचित वृद्धिशील ऊर्जा के समतुल्य ऊर्जा प्रभार के लिए विचलन एवं आनुषंगिक सेवा पूल खाता से अदा किया जाएगा और उत्पादन स्टेशन जिससे उत्पादन में कमी उपखण्ड (च) के अनुसार निर्देश दिया गया है, वृद्धिशील ऊर्जा के समतुल्य ऊर्जा प्रभार, विचलन एवं आनुषंगिक सेवा पूल खाता को वापस अदा की जाएगी। एससीयूसी के अधीन बार पर लाए गए यूनिट या उत्पादन स्टेशन के आंशिक भार प्रचालन के लिए क्षतिपूर्ति विचलन और आनुषंगिक सेवा पूल खाता से वापस अदा की जाएगी।
- (ज) उपखण्ड (घ) के अधीन ऑनबार लाए गए उत्पादन स्टेशन या उसके यूनिट में आरटीएम परिणामों की घोषणा के बाद उपलब्ध न्यूनतम टर्नडाउन स्तर के यूआरएस पावर को आनुषंगिक सेवा विनियमों के अनुसार एसआरएस या टीआरएस या दोनों के रूप में उपयोग के लिए उपलब्ध माना जाएगा।
- (झ) एससीयूसी के अधीन अभिज्ञात सभी उत्पादन स्टेशन बार पर उपलब्ध होंगे और यूनिट शटडाउन पर यूनिट या इस प्रकार के स्टेशनों की स्थिति में हॉट, वार्म एवं कोल्ड जैसी विभिन्न स्थितियों के अधीन यूनिट को आरंभ करने का समय और न्यूनतम समय जिसके लिए इसे बार पर लाया जाएगा जो आयोग द्वारा अनुमोदित और एनएलडीसी द्वारा तैयार किए जाने वाले विस्तृत क्रियाविधि में विनिर्दिष्ट होगा।
- (ञ) उससे भिन्न उत्पादन स्टेशन जिनका टैरिफ अधिनियम की धारा 62 के अधीन अवधारित किया जाता है, आयोग द्वारा अनुमोदित और एनएलडीसी द्वारा तैयार की जाने वाली विस्तृत क्रियाविधि के अनुसार एससीयूसी में सहभागिता का विकल्प कर सकता है।
- (5) एससीयूसी कुछेक परिस्थितियों के अधीन तीन दिन अग्रिम में:
- (क) यदि एनएलडीसी निर्धारण के आधार पर प्रत्याशा करता है कि पर्याप्त रिजर्व डेअहेड एससीयूसी के अधीन या आनुषंगिक सेवा विनियम के अधीन डी-1 दिवस या डी-दिवस पर उपलब्ध नहीं रहता तो यह प्रादेशिक इकाई उत्पादन स्टेशनों के लिए अनुसूचीकरण के वास्तविक दिन के अग्रिम में तीन दिनों के एससीयूसी कर सकता है। आरएलडीसी के माध्यम से एनएलडीसी कोल्ड स्टार्ट स्थिति के अधीन डी-2 दिवस के 1000 घण्टों तक यूनिट की प्रतिबद्धता के लिए प्रादेशिक इकाई उत्पादन स्टेशन या उसके यूनिट (यूनिटों) को सूचित करेगा। रिजर्व की पर्याप्तता या अपर्याप्तता के निर्धारण के लिए मानदण्ड और अग्रिम में एससीयूसी तीन दिवसों के लिए उत्पादन स्टेशनों या उसके यूनिटों का अभिज्ञान आयोग के अनुमोदन प्राप्त करने के बाद एनएलडीसी द्वारा विस्तृत क्रियाविधि में निर्धारित किया जाएगा।
- (ख) एनएलडीसी विस्तृत क्रियाविधि के अनुसार "डी-3" दिवस पर विनिर्दिष्ट समय तक इसकी वेबसाइट पर अग्रिम में तीन दिवस अग्रिम में एससीयूसी की अपेक्षा घोषित करेगा।
- (ग) सभी प्रादेशिक इकाई उत्पादन स्टेशन तीन दिवसीय अहेड एससीयूसी के अधीन विचार के लिए एनएलडीसी द्वारा घोषणा के दो घण्टों के अंदर "डी" दिवस के लिए डीसी घोषित करेगा।

- (घ) बार पर यूनिट (यूनिटों) की प्रतिबद्धता के लिए समय सहित एससीयूसी के परिणाम उत्पादन स्टेशनों को आगे सूचना के लिए आरएलडीसी को एनएलडीसी द्वारा सूचित किये जाएंगे। आरएलडीसी यह सुनिश्चित करेगा कि सूचना इसके स्टार्टअप समय को ध्यान में रखते हुए पर्याप्त रूप से अग्रिम में उत्पादन स्टेशन को भेजी जाती है।
- (ङ) उत्पादन स्टेशन तदनुसार यूनिट (यूनिटों) को लाएंगे।
- (च) इस प्रकार के एससीयूसी के माध्यम से प्रतिबद्ध यूनिटों या उत्पादन स्टेशनों को उक्त अनुसूची या न्यूनतम टर्नडाउन स्तर तक उपलब्ध करवाया जाएगा। आहरण के लिए तदनुसूची अनुसूची लाभार्थियों से अधिग्रहण के लिए समायोजित किया जाएगा और डी दिवस पर सुरक्षा नियंत्रित आर्थिक प्रेषण के माध्यम से शेष को किया जाएगा।
- (छ) इस विनियम के खण्ड (4) के उपखण्ड (ङ) से (ज) के उपबंध तीन दिनों के अग्रिम में एससीयूसी के लिए प्रतिबद्ध उत्पादन स्टेशनों या उसके यूनिटों के लिए भी लागू होंगे।

#### 47 यूनिट शटडाउन (यूएसडी)

- (1) इन विनियमों के विनियम 46 के खण्ड(4)(ग) के अनुसार लेकिन एससीयूसी के अधीन ऑनबार पर न लाए गए के अनुसार आरएलडीसी के समन्वय से एनएलडीसी द्वारा पता लगाए गए उत्पादन स्टेशनों या उसके यूनिटों के पास न्यूनतम टर्नडाउन स्तर से कम के स्तर पर संचालित होने का या यूनिट शटडाउन के अधीन जाने का विकल्प होगा।
- (2) यदि एक उत्पादन स्टेशन या उसका यूनिट, यूनिट शटडाउन के अधीन जाने का विकल्प करता है, तो इस प्रकार के उत्पादन स्टेशन के स्वामित्व वाली उत्पादन कंपनी या उसके यूनिट इसके लाभार्थियों को विद्युत की आपूर्ति के लिए अपने दायित्वों को पूरा करेगा जिन्होंने आपूर्ति की व्यवस्था करते हुए यूएसडी के पूर्व उक्त उत्पादन स्टेशन से अपेक्षा की है अर्थात् (क) विद्युत बाजार विनियमों के अधीन कवर किए गए संविदा (संविदाओं) में प्रवेश करते हुए या (ख) उक्त उत्पादन स्टेशन या उसके यूनिट के मूल लाभार्थियों के अधिकारों को सकारने के अध्याधीन इस प्रकार के उत्पादन कंपनी द्वारा स्वामित्व किए गए किसी अन्य उत्पादन स्टेशन या उसके यूनिट से आपूर्ति की व्यवस्था करते हुए जिससे आपूर्ति की व्यवस्था की गई है या (ग) इन विनियमों के विनियम 49 के खण्ड (2) के उपखण्ड (क) (vi) के अधीन निर्धारण के अध्याधीन एससीईडी के माध्यम से, जिसके ब्योरे इस संबंध में एनएलडीसी द्वारा निर्दिष्ट किए जाने वाले विस्तृत क्रियाविधि में उपलब्ध करवाया जाएगा।
- (3) ग्रिड सुरक्षा के कारणों के लिए आपातकालीन स्थितियों के मामले में, एक उत्पादन स्टेशन या उसका यूनिट जो यूएसडी के अधीन है उसे बार पर आने लिए एनएलडीसी द्वारा निर्देश दिया जा सकता है और इस प्रकार की स्थिति में उत्पादन स्टेशन या उसका यूनिट इन विनियमों के 46 के खण्ड (4) के उपखण्ड (i) के अधीन विस्तृत क्रियाविधि में विनिर्दिष्ट की जाने वाली समयावधि के अनुसार हॉट, वार्म और कोल्ड स्थितियों के अधीन बार पर होंगे।
- (4) एक बार उत्पादन स्टेशन इस विनियम के खण्ड (3) के अनुसार बार पर लाया जाता है तो इसे एससीयूसी के अधीन यूनिट के रूप में माना जाएगा और इन विनियमों के विनियम 46 के अनुसार अनुसूचित और क्षतिपूर्ति की जाएगी।

#### 48. उत्पादन स्टेशन द्वारा विद्युत के वैकल्पिक स्रोत से अनुसूचीकरण

- (1) एक उत्पादन स्टेशन (i) इन विनियमों के विनियम 47 के खण्ड (1) के अनुसार या (ii) यूनिट (यूनिटों) के फोर्सआउटेज या (iii) इस बात का ध्यान किए बिना आरईजीएस से आपूर्ति की गई विद्युत द्वारा इसके अनुसूचित उत्पादन को प्रतिस्थापित करते हुए आरईजीएस से भिन्न उत्पादन स्टेशन के मामले में वैकल्पिक स्रोत से विद्युत की आपूर्ति कर सकता है, भले ही इस प्रकार के अभिज्ञात स्रोत उत्पादन स्टेशन के परिसरों के अंदर या बाहर स्थित हैं या विभिन्न स्थानों पर स्थित हैं।
- (2) इस विनियम के खण्ड (1) के उपखण्ड (i) और (ii) के अधीन कवर किए गए वैकल्पिक स्रोतों से विद्युत की अनुसूचीकरण के लिए पद्धति निम्नलिखित चरणों के अनुसार होगी:
- (क) उत्पादन स्टेशन द्विपक्षीय संव्यवहार या सामूहिक संव्यवहार के अधीन वैकल्पिक सप्लायर के साथ संविदा में प्रवेश कर सकता है।
- (ख) द्विपक्षीय संव्यवहार के मामले में, उत्पादन स्टेशन इसके लाभार्थियों को इस प्रकार के वैकल्पिक सप्लायर से अनुसूचित विद्युत के लिए आरएलडीसी को अनुरोध करेगा जो सातवीं या आठवीं



समयब्लॉक से प्रभावी होगा जैसा यथास्थिति, इन विनियमों के विनियम 49 के खण्ड (4) के अनुसार हो सकता है।

- (ग) वैकल्पिक सप्लायर से अनुसूचित विद्युत इस प्रकार के उत्पादन स्टेशन की अनुसूची से कम हो जाएगी।
- (घ) यदि वैकल्पिक आपूर्ति सामूहिक संव्यवहारों के माध्यम से व्यवस्थित की गई संगणित मात्रा उत्पादन स्टेशन के अनुसूचित उत्पादन से कम हो जाएगी।
- (ङ) उत्पादन स्टेशन इन विनियमों के विनियमों के विनियम 49 के खण्ड 2 के उपखण्ड (क) (vi) के अधीन अंतर्विष्ट उपबंधों के अनुसार एससीईडी के माध्यम से वैकल्पिक आपूर्ति की व्यवस्था के लिए संबंधित आरएलडीसी को अनुरोध कर सकता है।
- (च) उत्पादन स्टेशन से वैकल्पिक स्रोतों से क्रेता को विद्युत आपूर्ति के इस प्रकार के क्रय के लिए प्रेषण प्रभारों और हानियों का भुगतान अपेक्षित नहीं होगा।
- (3) इस विनियम के खण्ड (क) के उपखण्ड (iii) के अधीन कवर किए गए वैकल्पिक स्रोतों से विद्युत की अनुसूचीकरण के लिए पद्धति निम्नलिखित चरणों के अनुसार होगी:
- (क) उत्पादन स्टेशन वैकल्पिक स्रोतों से विद्युत की आपूर्ति के लिए आरईजीएस से संविदा में दोबारा प्रवेश करेगा।
- (ख) उत्पादन स्टेशन इसके लाभार्थियों को इस प्रकार के वैकल्पिक स्रोत से अनुसूचित विद्युत के लिए आरएलडीसी को अनुरोध करेगा जो सातवीं या आठवीं समयब्लॉक से प्रभावी होगा जैसा कि इन विनियमों के विनियम 49 के खण्ड (4) के अनुसार हो सकता है।
- (ग) वैकल्पिक स्रोत से अनुसूचित विद्युत इस प्रकार के उत्पादन स्टेशन की अनुसूची से कम हो जाएगी।
- (घ) उत्पादन स्टेशन से क्रेता को वैकल्पिक स्रोतों से आपूर्ति एवं इस प्रकार की खरीद के लिए हानियों और प्रेषण प्रभारों को अदा करने की अपेक्षा नहीं होगी।
- (ङ) उत्पादन स्टेशन के मामले में जिनका टैरिफ अधिनियम की धारा 62 के अधीन आयोग द्वारा अवधारित किया गया है वहां इस खण्ड के उपखण्ड (क) से (घ) के अनुसार वैकल्पिक स्रोत से इसके क्रेता को इस प्रकार के उत्पादन स्टेशन द्वारा विद्युत की आपूर्ति टैरिफ विनियमों में यथाविनिर्दिष्ट निवल बचतों के शेयरिंग के अध्याधीन होगी:
- परंतु कि टैरिफ विनियमों में उपबंध हो जाने तक निवल बचतों की शेयरिंग आयोग द्वारा अनुमोदित और एनएलडीसी द्वारा तैयार की जाने वाली विस्तृत क्रियाविधि के अनुसार होगी।
- (च) उनसे भिन्न उत्पादन स्टेशन के मामले में जिनका टैरिफ इस खण्ड के उपखण्ड (क) से (घ) के अनुसार वैकल्पिक स्रोत से इसके क्रेता को इस प्रकार के उत्पादन स्टेशन द्वारा विद्युत की आपूर्ति अधिनियम की धारा 62 के अधीन आयोग द्वारा अवधारित किया जाता है, क्रेता द्वारा संविदा के अनुसार और उत्पादन स्टेशन और क्रेता के बीच निवल बचतों की शेयरिंग सहित पारस्परिक सहमति के अनुसार संविदा में विनिर्दिष्ट उपबंध के अभाव में होगा।

#### 49. अन्तरराज्यिक संव्यवहारों के लिए अनुसूचीकरण और प्रेषण के लिए क्रियाविधि

- (1) निम्नलिखित अनुसूचीकरण संबद्ध गतिविधियां "डी" दिवस पर विद्युत की आपूर्ति के लिए डेअहेड आधार, "डी-1" दिवस पर प्रादेशिक इकाइयों के लिए दैनिक आधार पर निम्नानुसार किया जाएगा:
- (क) उत्पादन स्टेशनों द्वारा घोषित क्षमता की घोषणा:
- (i) कोयला और लिग्नाइट पर आधारित उत्पादन स्टेशन "डी-1" दिवस पर पूर्वाह्न 6.00 बजे तक, "डी" दिवस के 0000 घण्टों से 2400 घण्टों तक के लिए निम्नलिखित सूचना प्रस्तुत करेगा:
- (क) ऑनबार यूनिटों के लिए समय ब्लॉक वार ऑनबार घोषित क्षमता (मेगावाट);
- (ख) ऑफबार यूनिटों के लिए समय ब्लॉक वार ऑफबार घोषित क्षमता (मेगावाट);
- (ग) ऑनबार क्षमता के लिए समय ब्लॉक वार रेम्पअप दर (मेगावाट/मिनट);
- (घ) ऑनबार क्षमता के लिए समय ब्लॉक वार रेम्पडाउन दर (मेगावाट/मिनट);

- (ड) दिवस के लिए मेगावाट घण्टे क्षमता;
- (च) न्यूनतम टर्नडाउन स्तर (मेगावाट) और एक्सबस क्षमता ऑनबार की प्रतिशतता (%) में;
- (ii) हाइड्रो ऊर्जा पर आधारित उत्पादन स्टेशन "डी-1" दिवस पर पूर्वाह्न 6.00 बजे तक, "डी" दिवस के 0000 घण्टों से 2400 घण्टों तक के लिए निम्नलिखित सूचना प्रस्तुत करेगा,:
- (क) समय ब्लॉक वार एक्सबस घोषित क्षमता;
- (ख) दिवस के लिए एमडब्ल्यूएच क्षमता;
- (ग) मेगावाट और मेगावाट घण्टे में एक्सबस पिकिंग क्षमता;
- (घ) ऑनबार क्षमता के लिए समय ब्लॉक वार रेम्पअप दर (मेगावाट/मिनट);
- (ङ) ऑनबार क्षमता के लिए समय ब्लॉक वार रेम्पडाउन दर (मेगावाट/मिनट);
- (च) एक्सबस संस्थापित क्षमता की प्रतिशत (%) और मेगावाट में यूनिटवार फॉरबिडन जोन;
- (छ) सिंचाई, पीने का पानी और अन्य प्रतिफल के लिए जल रिलीज की अपेक्षा की तदनुसूची अवधि और न्यूनतम मेगावाट;
- (ज) अधिकतम यूनिट के संभावित समन्वय सहित यूनिट वार अधिकतम मेगावाट यदि पर्याप्त जल उपलब्ध नहीं है।
- (iii) गैस पर आधारित उत्पादन स्टेशन या समन्वित साइकल उत्पादन स्टेशन "डी-1" दिवस पर पूर्वाह्न 6.00 बजे तक, "डी" दिवस के 0000 घण्टों से 2400 घण्टों तक के लिए निम्नलिखित सूचना प्रस्तुत करेगा,:
- (क) घरेलू गैस, आरएलएनजी या तरल ईंधन और ऑनबार यूनिटों जैसे प्रत्येक ईंधन के लिए अलग से मेगावाट में केन्द्र के लिए समय ब्लॉक वार ऑनबार घोषित क्षमता;
- (ख) समय ब्लॉक वार ऑफ बार घोषित क्षमता (मेगावाट) और ऑफ बार यूनिट;
- (ग) अगले दिन के लिए मेगावाट घण्टे क्षमता (ईंधन वार);
- (घ) ऑनबार क्षमता के लिए समय ब्लॉक वार रेम्पअप दर (मेगावाट/मिनट);
- (ङ) ऑनबार क्षमता के लिए समय ब्लॉक वार रेम्पडाउन दर (मेगावाट/मिनट);
- (च) न्यूनतम टर्नडाउन स्तर (मेगावाट) और एक्सबस क्षमता ऑनबार की प्रतिशतता (%) में;
- (iv) प्रादेशिक इकाई नवीकरणीय ऊर्जा उत्पादन स्टेशन जो कि अलग से या अग्रणी उत्पादक या क्यूसीए द्वारा प्रतिनिधित्व किये गए, "डी-1" दिवस पर पूर्वाह्न 6.00 बजे तक, "डी" दिवस के 0000 घण्टों से 2400 घण्टों तक के लिए प्रत्येक समय ब्लॉक के लिए संविदा वार ब्योरे सहित पूल उत्पादन और कुल अनुसूची की कुल उपलब्ध क्षमता प्रस्तुत करेंगे। पूल किए गए उत्पादन की कुल उपलब्ध क्षमता के स्रोत वार ब्योरा भी प्रस्तुत किया जाएगा।
- (v) पंप स्टोरेज संयंत्र, व्यक्ति रूप से या अग्रणी ईएसएस द्वारा प्रतिनिधि रूप में या उनकी ओर से क्यूसीए सहित ईएसएस "डी-1" दिवस पर पूर्वाह्न 6.00 बजे तक, "डी" दिवस के 0000 घण्टों से 2400 घण्टों तक के लिए संविदा बार ब्योरे सहित पूल उत्पादन और कुल अनुसूची की कुल उपलब्ध क्षमता प्रस्तुत करेंगे।
- (vi) प्रादेशिक इकाई उत्पादन स्टेशन द्वारा घोषित उपलब्धता का 2 डेसिमल (0.01) मेगावाट और 3 डेसिमल (0.001) मेगावाट घण्टे का प्रस्ताव होगा।
- (ख) प्रत्येक लाभार्थी या क्रेता की पात्रता:
- (i) उत्पादन स्टेशन के लिए जहां केन्द्रीय सरकार ने विद्युत को आवंटित किया है वहां प्रत्येक राज्य दिवस के लिए स्टेशन की घोषित क्षमता (ऑन-बार घोषित क्षमता और ऑफ-बार घोषित क्षमता सहित) में राज्य के शेयर तक मेगावाट प्रेषण के लिए पात्र होगा। तदनुसार इस प्रकार के उत्पादन स्टेशन की घोषित क्षमता के आधार पर "डी-1" दिवस पर पूर्वाह्न 7.00 बजे तक "डी" दिवस के 0000 घण्टों से 2400 घण्टों के लिए प्रत्येक लाभार्थी या क्रेता के शेयर का पात्र घोषित होगा।

- (ii) केन्द्र सरकार द्वारा विद्युत के आबंटन रखने से भिन्न उत्पादन स्टेशन उनके साथ प्रविष्ट किए गए संविदाओं के अनुसार लाभार्थी (लाभार्थियों) या क्रेताओं के संबंधित शेयर सहित घोषित क्षमता को निर्दिष्ट करेंगे। इस प्रकार के उत्पादन स्टेशन की घोषित क्षमता के आधार पर और इस प्रकार के उत्पादन स्टेशन द्वारा यथानिर्दिष्ट लाभार्थियों या क्रेताओं का शेयर के आधार पर, आरएलडीसी "डी-1" दिवस पर 7.00 बजे पूर्वाह्न पर "डी" दिवस के 0000 घण्टों से 2400 घण्टों के लिए प्रत्येक लाभार्थी या क्रेता का शेयर घोषित करेंगे।
- (ग) अंतःराज्यिक इकाइयों के अनुसूचीकरण के लिए पारस्परिक रूप से सहमत अधिग्रहण "डी-1 दिवस" पर पूर्वाह्न 7.00 बजे तक उनके बीच प्रविष्ट संविदाओं के अनुसार प्रादेशिक इकाई क्रेताओं और प्रादेशिक इकाई विक्रेताओं द्वारा प्रस्तुत की जाएगी।
- (घ) क्रॉसबार्डर अनुसूची के लिए अधिग्रहण तथा विभिन्न स्रोतों से ब्योरे "डी-1" दिवस पर पूर्वाह्न 8.00 बजे तक "डी" दिवस के 0000 घण्टों से 2400 घण्टों के लिए व्यवस्थापन नोडल एजेंसी (एसएनए) द्वारा प्रस्तुत की जाएगी।
- (ङ) प्रत्येक एसएलडीसी "डी-1 दिवस" के पूर्वाह्न 8.00 बजे तक "डी" दिवस के लिए राज्य नियंत्रण क्षेत्र में द्वितीयक और तृतीय रिजर्व की मात्रा को सूचित करेगा।
- (च) क्रेताओं द्वारा अनुसूची की अधिग्रहण जो जीएनए अनुदानग्राही हैं:
- (i) इस विनियम के खण्ड(1) के उपखण्ड (ख) के अनुसार घोषित पात्रता के आधार पर, अंतःराज्यिक इकाइयों की ओर से एसएलडीसी जो आहरिती जीएनए अनुदानग्राही हैं, "डी-1" दिवस के 8.00 बजे पूर्वाह्न तक संविदाओं के अनुसार संबंधित आरएलडीसी को आहरण के लिए समय ब्लॉक वार अधिग्रहण प्रस्तुत करेंगे।
- (ii) अन्य आहरिती जीएनए अनुदानग्राही जो प्रादेशिक इकाइयां हैं "डी-1" दिवस के 8.00 बजे पूर्वाह्न तक संविदाओं के अनुसार संबंधित आरएलडीसी को आहरण के लिए समय ब्लॉक वार अधिग्रहण प्रस्तुत करेंगे।
- (iii) अंतःराज्यिक इकाइयों के ओर से एसएलडीसी जो इस विनियम के अधीन समय ब्लॉक वार अधिग्रहण प्रस्तुत करते समय आहरिती जीएनए अनुदानग्राही तथा अन्य आहरिती जीएनए अनुदानग्राही हैं उत्पादन स्टेशनों के मैरिट क्रम में विधिवत रूप से घटक होंगे जिसके साथ इन्होंने संविदा (संविदाओं) में प्रवेश किया है।
- परन्तु कि नवीकरणीय ऊर्जा उत्पादन स्टेशन मैरिट क्रम प्रेषण के अध्याधीन नहीं होंगे और तकनीकी बाधाओं के अध्याधीन मैरिट क्रम में अन्य उत्पादन स्टेशनों से अधिग्रहण द्वारा पहले अनुपालन के लिए अपेक्षित होंगे।
- (छ) जीएनए अनुदानग्राहियों के लिए आरएलडीसी द्वारा कॉरिडोर का आबंटन
- (i) आरएलडीसी जांच करेंगे यदि आहरिती जीएनए अनुदानग्राही द्वारा यथाअपेक्षित आहरण अनुसूचियों को उपलब्ध पारेषण क्षमता के आधार पर अनुमति दी जा सकती है।
- परन्तु कि पारेषण प्रणाली में बाधा की स्थिति में उपलब्ध पारेषण कॉरिडोर पारेषण बाधाओं पर निर्भर करते हुए प्रदेश के अंदर या प्रदेश के बाहर उनके जीएनए के समानुपात में आहरिती जीएनए अनुदानग्राहियों को आबंटित किया जाएगा भले ही यह, यथास्थिति, प्रदेश के अंदर हो या प्रदेश के बाहर हो। इसे "डी-1" दिवस को 8.15 पूर्वाह्न तक आहरिती जीएनए अनुदानग्राहियों को सूचित किया जाएगा।
- (ii) आहरिती जीएनए अनुदानग्राही "डी-1" दिवस को 8.30 बजे पूर्वाह्न तक इस प्रकार के अनुदानग्राहियों के लिए पारेषण कॉरिडोर की उपलब्धता के आधार पर आहरण अनुसूची के लिए उनकी अधिग्रहण को संशोधित करेंगे।
- (iii) आरएलडीसी "डी-1" दिवस को पूर्वाह्न 9.00 बजे तक जीएनए अनुदानग्राहियों का अंतःक्षेपण करते हुए और आहरिती के लिए अंतःक्षेपण अनुसूचियों तथा अंतिम आहरण अनुसूचियों को जारी करेगा।
- (iv) जीएनए विनियमों में यथाविनिर्दिष्ट "अन्य जीएनए अनुदानग्राहियों द्वारा जीएनए का उपयोग" के प्रयोजन के लिए, अन्य इकाई के साथ शेयर किया गया जीएनए को नई इकाई के जीएनए के रूप में माना जाएगा।

- (ज) यदि आरईजीएस से भिन्न उत्पादन स्टेशन आरईजीएस से आपूर्ति की गई विद्युत द्वारा इसकी अनुसूची को प्रतिस्थापित करने के लिए इच्छा करता है तो यह विद्युत के स्रोत और मात्रा को सूचित करेगा जिसके द्वारा "डी-1" दिवस को 9.15 पूर्वाह्न तक इस विनियम के अधीन पहले से अनुसूचित विद्युत की प्रतिस्थापन के लिए इच्छा रखता है।
- (झ) आरएलडीसी आरईजीएस की अंतःक्षेपण अनुसूची में तथा उक्त उत्पादन स्टेशन एवं क्रेता की आहरण अनुसूची में इस प्रकार के उत्पादन स्टेशन से अनुरोध को 'डी-1 दिवस' के 9.45 पूर्वाह्न तक शामिल करेगा।
- (ञ) टी-जीएनए अनुदानग्राहियों द्वारा अनुसूची का अधिग्रहण
- (i) पात्रता या अन्यथा के आधार पर, अंतःराज्यिक इकाइयाँ जो टी-जीएनए अनुदानग्राही हैं, एसएलडीसी "डी-1" दिवस के पूर्वाह्न 9.15 बजे तक संविदाओं के अनुसार संबंधित आरएलडीसी को आहरण के लिए समय ब्लॉक वार अधिग्रहण प्रस्तुत करेगा।
  - (ii) अन्य आहरिती टी-जीएनए अनुदानग्राही जो प्रादेशिक इकाइयाँ हैं, "डी-1" दिवस के पूर्वाह्न 9.00 बजे तक संविदाओं के अनुसार संबंधित आरएलडीसी को आहरण के लिए समय ब्लॉक वार अधिग्रहण प्रस्तुत करेगा।
  - (iii) टी-जीएनए अनुदानग्राहियों के लिए आरएलडीसी द्वारा कॉरिडोर का आबंटन आरएलडीसी जांच करेगा यदि टी-जीएनए अनुदानग्राहियों द्वारा यथा अधिग्रहण की गई आहरण अनुसूचियों को जीएनए अनुदानग्राहियों को कॉरिडोर आबंटित करने के बाद उपलब्ध पारेषण क्षमता के आधार अनुदान दिया जा सकता है।  
परन्तु कि पारेषण प्रणाली में बाधा के मामले में, उपलब्ध पारेषण कॉरिडोर उनके टी-जीएनए के समानुपात में टी-जीएनए अनुदानग्राहियों को आबंटित किया जाएगा।
  - (iv) आरएलडीसी "डी-1" दिवस के पूर्वाह्न 9.45 बजे तक टी-जीएनए अनुदानग्राहियों के लिए अंतिम आहरण अनुसूचियाँ जारी करेगा।
- (ट) आरएलडीसी डेअहेड सामूहिक संव्यवहारों के लिए जीएनए और टी-जीएनए अनुदानग्राहियों के लिए अनुसूचियों को अंतिम रूप देने के बाद शेष कॉरिडोर रिलीज करेगा।
- (ठ) वे उत्पादन स्टेशन जिनका टैरिफ अधिनियम की धारा 62 के अधीन अवधारित किया गया है, डेअहेड बाजार में पूर्वाह्न 9.45 बजे यथा उपलब्ध अपने अनपेक्षित अधिशेष का विक्रय कर सकता है, जब तक कि सहमति लिखित में लाभार्थी या क्रेता द्वारा रोकी जाती है। निवल बचतों की शेयरिंग टैरिफ विनियमों के उपबंधों के अनुसार होगी और जब तक उपबंध आयोग द्वारा अनुमोदित और एनएलडीसी द्वारा तैयार की जाने वाली विस्तृत क्रियाविधि के अनुसार टैरिफ विनियम विनियमों में नहीं किया जाता।
- (ड) सामूहिक संव्यवहारों का अनुसूचीकरण:
- (i) पावर एक्सचेंज (एक्सचेंजों) "डी-1" दिवस के पूर्वाह्न 10.00 बजे से पूर्वाह्न 11.00 बजे तक डेअहेड सामूहिक संव्यवहारों और टीआरएस के लिए बोली विंडो खोलेगा।
  - (ii) पावर एक्सचेंज "डी-1" दिवस के 11.45 बजे दोपहर तक एनएलडीसी को प्रत्येक बोली क्षेत्र और प्रदेश के निवल विद्युत अंतःपरिवर्तन सहित डेअहेड अंतिम व्यापार अनुसूची प्रस्तुत करेगा।
  - (iii) एनएलडीसी प्रणाली सुरक्षा दृष्टिकोण से उसे वैध करेगा और पारेषण संकुलता के कारण या "डी-1" दिवस के अपराह्न 12.15 तक किसी अन्य प्रणाली दबाव के कारण अपेक्षित पुनरीक्षण सहित, यदि कोई है, पावर एक्सचेंज को सूचित करेगा।
  - (iv) पावर एक्सचेंज "डी-1" दिवस के अपराह्न 1.00 बजे तक प्रादेशिक इकाइयों के लिए एनएलडीसी को और अंतःराज्यिक इकाइयों के लिए अंतिम व्यापार अनुसूचियाँ प्रस्तुत करेगा।
- (ढ) आरएलडीसी "डी-1" दिवस के अपराह्न 1.00 बजे तक डेअहेड सामूहिक संव्यवहारों के अधीन अनुसूचियों को अंतिम रूप देने के बाद शेष कॉरिडोर को रिलीज करेगा।
- (ण) आरएलडीसी "डी-1" दिवस के 2.00 बजे अपराह्न तक "डी" दिवस के लिए "डी-1" दिवस के अपराह्न 1.00 बजे तक प्राप्त अतिआवश्यक आवेदनों को प्रोसेस करेगा।
- (त) आरएलडीसी इसकी प्राप्त वेबसाइट पर "डी-1" दिवस के अपराह्न 2.00 बजे तक अतिआवश्यक आवेदनों के लिए अनुसूचियों को अंतिम रूप देने के बाद शेष पारेषण कॉरिडोर की उपलब्धता, यदि कोई

है, को अद्यतन करेगा। शेष पारेषण कॉरिडोर को इसके जीएनए के अंदर या अतिआवश्यक आवेदनों के लिए या प्रथम आओ प्रथम पाओ आधार पर वास्तविक समय बाजार में किसी संविदा के अधीन अनुसूची के पुनरीक्षण के माध्यम से जीएनए अनुदानग्राहियों द्वारा प्रयुक्त किया जा सकता है।

(थ) वास्तविक समय बाजार में संव्यवहारों के अनुसूचीकरण के लिए क्रियाविधि

- (i) टीआरएएस सहित वास्तविक समय बाजार में सहभागिता करने वाली सभी इकाइयां विद्युत के क्रय और विक्रय के लिए पावर एक्सचेंज (एक्सचेंजों) पर अपनी बोलियां और प्रस्ताव रख सकते हैं।
- (ii) दिवस (डी) के लिए वास्तविक समय बाजार में व्यापार के लिए विंडो दिन के पहले घण्टे के प्रथम दो समय ब्लॉको अर्थात् 00.00 घण्टे से 00.30 घण्टों के लिए विद्युत की डिलीवरी के लिए (डी) के 22.45 घण्टों से 23.00 घण्टों में खोला जाएगा और उसके बाद प्रत्येक आधे घण्टे में दोहराया जाएगा।
- (iii) एनएलडीसी गेट बंद होने से पूर्व प्रत्येक पारेषण कॉरिडोर पर उपलब्ध मार्जिन को पावर एक्सचेंज (एक्सचेंजों) को निर्दिष्ट करेगा।
- (iv) पावर एक्सचेंज उपलब्ध पारेषण कॉरिडोर पर आधारित "डी-1" दिवस के 23.00 घण्टों से 23.15 घण्टों तक वास्तविक समय बोलियों को क्लियर करेगा और विनिर्दिष्ट अवधि के लिए वास्तविक समय बाजार के लिए बोलियों का क्रय और विक्रय करेगा और अनुसूचीकरण के लिए 23.15 घण्टों तक एनएलडीसी को क्लियर की गई बोलियों को सूचित करेगा।

(द) एनएलडीसी "डी-1" दिवस के 23.30 घण्टे तक आरटीएम, एससीईडी और आनुषंगिक सेवाओं के अधीन अनुसूचियों को अंतिम रूप देगा और आरएलडीसी "डी-1" दिवस के 23.35 घण्टों तक प्रेषण के लिए अंतिम अनुसूचियों को प्रकाशित करेगा।

(ध) टीआरएएस इन विनियमों या आनुषंगिक विनियमों के अनुसार सामूहिक संव्यवहारों, आरटीएम या किसी अन्य तंत्र के लिए बोली सहित आनुषंगिक सेवा विनियमों के अनुसार प्राप्त किया जाएगा।

(म) डेअहेड अनुसूची को जारी करना

आरएलडीसी जीएनए अनुदानग्राहियों और टी-जीएनए अनुदानग्राहियों के लिए अनुसूचियों के अंतिम रूप देने के प्रत्येक चरण के बाद अंतरराज्यिक संव्यवहारों में शामिल सभी प्रादेशिक और अन्य इकाइयों को अगले दिन के लिए निम्नलिखित को प्रेषित करेगा:

- (i) प्रत्येक लाभार्थी या क्रेता के लिए अनुसूची के ब्योरे सहित विभिन्न समयब्लॉकों के लिए मेगावाट में प्रत्येक प्रादेशिक इकाई उत्पादन स्टेशन को एक्स पावर संयंत्र अनुसूची।
- (ii) (क) प्रत्येक विक्रेता से अनुसूची (ख) आईएसटीएस को अंतःक्षेपण की अनुसूची और (ग) सामूहिक संव्यवहार के अधीन अंतःक्षेपण या आहरण अनुसूची के ब्योरे सहित प्रत्येक समय ब्लॉक के लिए मेगावाट में प्रत्येक प्रादेशिक इकाई के लिए "निवल आहरण अनुसूची"।
- (iii) सभी अधिग्रहणों और अनुसूचियों को प्रत्येक संव्यवहार के लिए प्रत्येक नियंत्रण क्षेत्र सीमा पर नजदीकी 2 डेसीमल में पूर्ण किया जाएगा और 0.01 मेगावाट का प्रस्ताव होगा।

(प) एसएलडीसी द्वारा अनुसूचियों को जारी करना:

- (i) एसएलडीसी अंतःराज्यिक इकाइयों के लिए संबंधित आरएलडीसी द्वारा रिलीज की गई अनुसूची को लेगा और फिर अंतःराज्यिक अनुसूची को अंतिम रूप देगा।
- (ii) पावर एक्सचेंज (एक्सचेंजों) एनएलडीसी से स्वीकृति की प्राप्ति के बाद संबंधित एसएलडीसी को प्रत्येक राज्य के अंदर आहरण के प्रत्येक प्वाइंट और अंतःक्षेपण के प्रत्येक प्वाइंट के विस्तृत ब्योरे प्रस्तुत करेगा। पावर एक्सचेंज (एक्सचेंजों) संव्यवहारों की अनुसूचीकरण के लिए एसएलडीसी के साथ आवश्यक समन्वय सुनिश्चित करेगा।

(2) अनुसूची को अंतिम रूप देते हुए विचार किए जाने वाले अतिरिक्त घटक:

(क) सुरक्षा नियंत्रित आर्थिक प्रेषण (एससीईडी)

- (i) सुरक्षा नियंत्रित आर्थिक प्रेषण का उद्देश्य उत्पादन और पारेषण सुविधाओं के परिचालनगत और तकनीकी नियंत्रण को लेने के बाद उच्चतर प्रभार सहित उत्पादन स्टेशन से ह्रास होने के अनुरूप

उत्पादन और सस्ते प्रभार सहित उत्पादन स्टेशनों से वृद्धिशील उत्पादन द्वारा आरटीएम के अधीन अनुसूचियों को अंतिम रूप देने के बाद और वास्तविक समय बाजार में गेट समाप्ति के बाद उत्पादन प्रेषण को इष्टतम करना है।

- (ii) एनएलडीसी अंतरराज्यिक पारेषण प्रणाली से संबद्ध जो एससीईडी के अधीन सहभागिता के लिए इच्छुक हैं उत्पादन स्टेशनों के लिए आरएलडीसी के माध्यम से सुरक्षा नियंत्रित आर्थिक प्रेषण के कार्यान्वयन के लिए नोडल एजेंसी होंगे।
- (iii) उत्पादन स्टेशन जो कि एससीईडी में सहभागिता के लिए इच्छुक हैं (ईंधन लागत में संभावित परिवर्तन और आंशिक भार क्षतिपूर्ति, यदि कोई है, में फ़ैक्टिंग के बाद साप्ताहिक आधार पर) एनएलडीसी को ऊर्जा प्रभार या एससीईडी क्षतिपूर्ति प्रभार को घोषित करेंगे।
- (iv) एनएलडीसी निम्नतम ऊर्जा प्रभार से और एससीईडी क्षतिपूर्ति प्रभार से उच्चतम ऊर्जा प्रभार तथा प्रत्येक समय ब्लॉक में एससीईडी क्षतिपूर्ति प्रभार से इस प्रकार के उत्पादन स्टेशनों में उपलब्ध यूआरएस का समेकित स्टैक तैयार करेगी। वास्तविक समय बाजार में गेट समाप्ति के बाद, अब तक पता लगाए गए उत्पादन स्टेशनों को विस्तृत क्रियाविधि में यथानिर्धारित इस प्रकार के अन्य पैरामीटर और रेम्पअप या रेम्पडाउन दर, प्रतिक्रिया समय, पारेषण संकुलता को लेने के बाद निम्नतम परवर्ती प्रभार से उच्चतम परवर्ती प्रभार में क्रम में एससीईडी अप के लिए अनुदेशित एवं प्रेषित किया जाएगा। एससीईडी अप के अधीन वृद्धिशील उत्पादन के तदनुरूपी, एससीईडी डाउन के लिए अनुदेश एवं प्रेषण को विस्तृत क्रियाविधि में यथानिर्धारित इस प्रकार के अन्य पैरामीटर और रेम्पअप या रेम्पडाउन दर, प्रतिक्रिया समय, पारेषण संकुलता के अध्याधीन उच्चतम परवर्ती प्रभार से निम्नतम परवर्ती प्रभार के क्रम में उत्पादन स्टेशनों को दिया जाएगा।
- (v) उत्पादन स्टेशन या उसके यूनिट के संबंध में एससीईडी के कारण अनुसूची में कमी के लिए आंशिक भार क्षतिपूर्ति जिसका टैरिफ अधिनियम की धारा 62 के अधीन अवधारित किया गया है एससीईडी लेखा में बचतों से अदा किया जाएगा। उत्पादन स्टेशन या उससे भिन्न यूनिट की अनुसूची में कमी के लिए आंशिक भार क्षतिपूर्ति जिसका टैरिफ अधिनियम की धारा 62 के अधीन अवधारित किया गया है एससीईडी क्षतिपूर्ति प्रभार की घोषणा करते समय इस प्रकार के उत्पादन स्टेशन द्वारा फ़ैक्टर इन किया जाएगा और अलग से अदा नहीं किया जाएगा।
- (vi) न्यूनतम टर्म डाउन स्तर से नीचे अनुसूचियों की पूर्ति के लिए एससीईडी में सहभागिता करने वाले प्रादेशिक इकाई उत्पादन स्टेशन द्वारा विद्युत की व्यवस्था।

(क) यदि प्रादेशिक इकाई उत्पादन स्टेशन न्यूनतम टर्म डाउन स्तर से नीचे अनुसूची प्राप्त करता है और एससीईडी के माध्यम से अपने क्रेताओं द्वारा अनुसूचित विद्युत की व्यवस्था की कामना करता है तो यह एससीईडी के माध्यम से इस प्रकार के उत्पादन स्टेशन के लिए अनुसूचित विद्युत की व्यवस्था के लिए गेट समाप्ति से पूर्व एनएलडीसी को सहमति प्रस्तुत करेगा।

(ख) एनएलडीसी इष्टतमीकरण की संभावना की उपलब्धता के अध्याधीन एससीईडी के अधीन इस प्रकार के उत्पादन स्टेशन के संबंध में आहरण अनुसूचियों पर विचार करेगा अर्थात् यदि इस प्रकार के उत्पादन स्टेशन के ऊर्जा प्रभार या एससीईडी क्षतिपूर्ति प्रभार, यथालागू इस खण्ड के उपखण्ड (iv) में चरण के पूरा होने के बाद और उसके अधीन तैयार किए गए स्टैक में सीमांत उत्पादन स्टेशन की अपेक्षा अधिक है और इस शर्त के अध्याधीन कि इस प्रकार के उत्पादन स्टेशन के लिए संपूर्ण आहरण अनुसूची एससीईडी के अधीन समायोजित की जा सकती है।

(ग) ऊर्जा प्रभार का व्यवस्थापन और एससीईडी क्षतिपूर्ति प्रभार इस खण्ड के उपखण्ड (viii) से (x) के अनुसार होगा।

- (vii) इस प्रकार के उत्पादन स्टेशन के संबंध में विचलन उनके संशोधित अनुसूची के संदर्भ में व्यवस्थित किया जाएगा। एससीईडी के अधीन उत्पादन की वृद्धि या क्षय इस प्रकार के उत्पादन स्टेशनों के लिए अनुषंगी सेवाओं के अधीन विचार की गई अनुसूची का भाग नहीं होगा।

- (viii) लाभार्थियों की अनुसूची एससीईडी के कारण परिवर्तित नहीं होगी। क्रेता या लाभार्थी एससीईडी में सहभागिता करने वाले उत्पादन स्टेशन (स्टेशनों) को प्रत्यक्ष रूप से अनुसूचित ऊर्जा के लिए प्रभारों को अदा करने के लिए जारी रखेंगे।
- (ix) एनएलडीसी "एससीईडी लेखा" शीर्षक से अलग बैंक खाता खोलेगा। एससीईडी अनुसूचियों के कारण उत्पादन स्टेशन (स्टेशनों) से और को सभी भुगतान उक्त "एससीईडी लेखा" को अंतर्वाह होंगे।
- (x) एससीईडी के कारण उत्पादन अनुसूची में किसी वृद्धि के लिए सहभागिता करने वाले उत्पादक द्वारा घोषित अपफर्न्ट एससीईडी क्षतिपूर्ति प्रभार या इसकी ऊर्जा प्रभार की दर पर "एससीईडी लेखा" से अदा किया जाएगा। एससीईडी के कारण उत्पादन अनुसूची में किसी ह्रास के लिए, सहभागिता करने वाले उत्पादक ऊर्जा प्रभार की दर पर एससीईडी क्षतिपूर्ति प्रभार, यथालागू की दर पर "एससीईडी लेखा" को अदा करेगा।
- उत्पादन स्टेशनों को निवल बचत आयोग के अनुमोदन की मांग करने और स्टेकहोल्डर से परामर्श के बाद इन विनियमों की अधिसूचना के दो माह के अंदर एनएलडीसी द्वारा तैयार की जाने वाली विस्तृत क्रियाविधि के अनुसार उत्पादन स्टेशनों और लाभार्थियों या क्रेताओं के बीच शेयर की जाएगी।
- (xi) इन विनियमों के विनियम 46 के अनुसार एससीयूसी के कारण एससीईडी के अधीन उत्पादन में कमी के मामले में, उत्पादन स्टेशन जिससे उत्पादन में कमी का निर्देश दिया गया है, ऊर्जा प्रभार में आनुषंगिक सेवा पूल खाता और विचलन को वापस करेंगे या एससीईडी क्षतिपूर्ति प्रभार, यथास्थिति, एससीयूसी को देय ह्रासशील ऊर्जा के समतुल्य होगी। उत्पादन स्टेशन के लिए इस प्रकार के मामले के लिए क्षतिपूर्ति जिसका टैरिफ अधिनियम की धारा 62 के अधीन अवधारित किया गया है, विचलन एवं आनुषंगिक सेवा पूल खाता से समायोजित की जाएगी।

### (ख) प्राथमिक प्रतिक्रिया के लिए मार्जिन:

प्राथमिक प्रतिक्रिया को सुनिश्चित करने के प्रयोजन के लिए, आरएलडीसी और एसएलडीसी, यथास्थिति, उत्पादन स्टेशन या उसके यूनिट (यूनिटों) की संस्थापित क्षमता के 100 प्रतिशत के तदनुरूपी एक्सबस उत्पादन के आगे उत्पादन स्टेशन या यूनिट (यूनिटों) की अनुसूची नहीं होगी। उत्पादन स्टेशन यूनिटों के वाल्वेवाइड ओपन प्रचालन के लिए आश्रित नहीं होंगे भले ही पूर्ण भार या आंशिक भार पर चल रहे हों और यह सुनिश्चित करेंगे कि प्राथमिक प्रतिक्रिया के रूप में गवर्नर कार्रवाई के लिए मार्जिन उपलब्ध है।

गैस या तरल ईंधन आधारित यूनिटों के मामलों में संस्थापित क्षमता में समुचित समायोजन स्थान परिवेशी स्थितियों की तुलना में तापमान और दबाव की प्रचलित परिवेशी स्थितियों पर उचित विचार करने में अनुसूचीकरण के लिए जिसमें उत्पादन स्टेशन या यूनिट (यूनिटों) की संस्थापित संस्था को विनिर्दिष्ट किया गया है आरएलडीसी और एसएलडीसी, यथास्थिति, द्वारा किया जाएगा।

परन्तु कि हाइड्रो उत्पादन स्टेशनों में छलकाव से बचाने के लिए उच्च अंतर्वाह अवधियों के दौरान इन विनियमों के विनियम 45 के खण्ड (10) के उपखण्ड (क) के अधीन यथाअनुमत्त किसी अन्य ओवरलोड क्षमता या संस्थापित क्षमता के 110 प्रतिशत के तदनुरूपी अनुसूची एक्सबस उत्पादन के लिए अनुमति होगी।

### (3) अनुसूचियों के संशोधन के लिए शक्ति:

(क) ग्रीड सुरक्षा के लिए अनुसूचित संव्यवहारों की कमी

(क) जब पारेषण बधाओं के कारण या ग्रीड सुरक्षा के हित में पारेषण कॉरिडोर पर विद्युत प्रवाह को कम करना अनिवार्य हो जाता है, तो पहले से अनुसूचित संव्यवहारों को प्रादेशिक भार प्रेषण केन्द्र द्वारा (उस संव्यवहार को ध्यान में रखते हुए जो ग्रीड सुरक्षा के लिए आशंका से मुक्ति के लिए संभावित है) निम्नानुसार तत्काल प्रभाव से कम किया जाए।

(i) टी-जीएनए के अधीन संव्यवहारों में पहले कमी की जाएगी और उसके बाद जीएनए के अधीन संव्यवहारों में कमी की जाएगी।

(ii) टी-जीएनए के अधीन संव्यवहारों में निम्नलिखित क्रम से कमी की जाएगी:

- (I) टी-जीएनए के अधीन संव्यवहारों के अंदर द्विपक्षीय संव्यवहारों में पहले कमी जाएगी और उसके बाद डेअहेड बाजार के अधीन सामूहिक संव्यवहारों द्वारा और उसके बाद वास्तविक समय बाजार के अधीन सामूहिक संव्यवहारों द्वारा कमी की जाएगी।
- (II) टी-जीएनए के अधीन द्विपक्षीय संव्यवहारों के अंदर, उनकी टी-जीएनए मात्रा पर आधारित समानुपातिक, तीन घण्टे पोण्डेज (अधिक जल के रिसाव में परिणत होने के मामले में) तक रिवर हाइड्रो संयंत्रों और पवन, सौर हाइब्रिड से भिन्न उत्पादन स्रोतों से पहले कमी की जाएगी।
- (III) तीन घण्टे पोण्डेज (अधिक जल के रिसाव में परिणत होने के मामले में) तक रिवर हाइड्रो संयंत्रों और पवन, सौर हाइब्रिड से भिन्न उत्पादन टी-जीएनए के अंदर अन्य स्रोतों से उत्पादन की कमी के बाद टी-जीएनए पर समानुपातिक आधार पर कम किया जाएगा।
- (IV) डेअहेड बाजार के अधीन सामूहिक संव्यवहारों को टी-जीएनए के अधीन द्विपक्षीय संव्यवहारों की कमी के बाद कम किया जाएगा।
- (V) वास्तविक समय बाजार के अधीन सामूहिक संव्यवहारों को डेअहेड बाजार के अधीन सामूहिक संव्यवहारों की कमी के बाद कम किया जाएगा।
- (iii) जीएनए के अधीन संव्यवहारों को निम्नलिखित क्रम में कम किया जाएगा:
- (I) जीएनए के अधीन संव्यवहारों के अंदर, कमी उनकी जीएनए मात्रा पर समानुपातिक रूप से आधारित तीन घण्टे पोण्डेज (अधिक जल के रिसाव में परिणत होने के मामले में) तक रिवर हाइड्रो संयंत्रों और पवन, सौर हाइब्रिड से भिन्न उत्पादन स्रोतों से कमी पहले की जाएगी।
- (II) तीन घण्टे पोण्डेज (अधिक जल के रिसाव में परिणत होने के मामले में) तक रिवर हाइड्रो संयंत्रों और पवन, सौर हाइब्रिड से उत्पादन में कमी जीएनए के अंदर अन्य स्रोतों से उत्पादन की कमी के बाद उनकी जीएनए मात्रा पर आधारित समानुपातिक रूप से कम किया जाएगा।
- (iv) आरएलडीसी या एसएलडीसी, यथास्थिति, अपनी वेबसाइट पर इस प्रकार की घटनाओं की रिपोर्ट प्रकाशित करेंगे।
- (ख) एनएलडीसी ग्रिड के प्रयोगकर्ता के अनुपालन और सूचना के लिए ग्रिड सुरक्षा के रखरखाव के पैरामीटरों के परिचालनगत सीमाओं को इसकी वेबसाइट पर समय समय से प्रकाशित करेगा। अनुसूची की कमी करना केवल प्रचालनगत सीमाओं के उल्लंघन के मामले में किया जाएगा।
- (ख) आउटेज, पारेषण प्रणाली में असफलता या सीमा या उत्पादन में कमी को पैदा करने वाले कोई अन्य बाधा के कारण विद्युत के निकास में अड़चन की स्थिति में आरएलडीसी अनुसूचियों को संशोधित करेगा:
- परन्तु कि प्रादेशिक भार प्रेषण केन्द्र द्वारा संशोधित उत्पादन और आहरण अनुसूचियां समय ब्लॉक पर निर्भर करते हुए सातवीं ब्लॉक या आठवीं ब्लॉक से प्रभावी होंगे जिसमें अनुसूची प्रथम समय ब्लॉक के रूप में संशोधित की गई है।
- (ग) लाइनों की विवेचनीय लोडिंग, ट्रांसफार्मर, असामान्य वॉल्टेज या प्रणाली सुरक्षा के लिए आशंका जैसी आकस्मिक स्थितियों में, निम्नलिखित उपाय जिन्हें आवश्यक समझा जाता है, आरएलडीसी द्वारा किए जाएं।
- (i) अनुसूचियों के अनुपालन के लिए संबंधित इकाइयों को निर्देश जारी करना;
- (ii) आनुषंगिक सेवाओं का नियोजन
- (iii) पंपिंग मोड में प्रचालित पंप स्टोरेज संयंत्रों का स्विचिंग ऑफ आन करना;
- (iv) आपात मांग प्रतिक्रिया उपायों का प्रेषण करना;
- (v) उनकी अनुसूचियों को संशोधित करते हुए उनके आहरण या अंतःक्षेपण की वृद्धि या कमी करने के लिए एसएलडीसी या अन्य प्रादेशिक इकाइयों को निर्देश देना और इस प्रकार के निर्देशों पर तत्काल कार्रवाई की जाएगी।



- (घ) जब कभी आरएलडीसी ग्रिड सुरक्षा या आकस्मिकता के कारण अंतिम अनुसूचियों को संशोधित करता है तो संक्षिप्त कारण संबंधित इकाई को तत्काल सूचित किया जाएगा और उसके बाद विस्तृत स्पष्टीकरण 24 घण्टों के अंदर आरएलडीसी वेबसाइट पर पोस्ट किया जाएगा।
- (ङ) आरएलडीसी द्वारा कोई मौखिक निर्देशों की लिखित में पुष्टि की जाएगी जो अधिकतम 24 घण्टों के अंदर की जाएगी।
- (4) क्रेताओं के अनुरोध पर अनुसूचियों का पुनरीक्षण जो जीएनए अनुदानग्राही हैं:
- (क) अंतःराज्यिक इकाइयों की ओर से एसएलडीसी, आहरिती इकाइयों के रूप में ईएसएस प्रादेशिक इकाई, लाभार्थी, प्रादेशिक इकाई क्रेता या क्रॉसबार्डर क्रेता इकाइयां अपने संबंधित संविदाओं के अनुसार इस खण्ड के उपखण्ड (ख) और (ग) के अनुसार जीएनए के अधीन अपनी अनुसूचियों को संशोधित कर सकते हैं:
- परन्तु कि एक बार अनुसूचित किए गए टी-जीएनए के अधीन अनुसूचित संव्यवहारों को इस विनियम के खण्ड (7) के अनुसार फोर्स आउटेटज के मामले से भिन्न संशोधित नहीं किया जा सकता।
- (ख) "डी" दिवस के लिए अनुसूची संव्यवहार के संशोधन के लिए अनुरोध निम्नलिखित के अध्याधीन अनुमति होगी:
- (i) उत्पादन स्टेशन से अनुसूची के उर्ध्वगामी पुनरीक्षण के लिए क्रेताओं का अनुरोध जिनका टैरिफ अधिनियम की धारा 62 के अधीन अवधारित किया गया है, को डेअहेड बाजार के अधीन अनुसूचियों को अंतिम रूप देने के बाद इस प्रकार के उत्पादन स्टेशनों में अनपेक्षित अधिशेष की शेष उपलब्ध मात्रा के संबंध में केवल, "डी-1" दिवस पर 2.00 बजे अपराह्न आरंभ होने की अनुमति दी जाएगी।
- (ii) उत्पादन स्टेशनों से अनुसूची के अधोगामी पुनरीक्षण के लिए क्रेताओं का अनुरोध जिसका टैरिफ अधिनियम की धारा 62 के अधीन अवधारित किया गया है, को इन विनियमों के विनियम 46 के अधीन एससीयूसी से संबंधित उपबंध के अध्याधीन किसी समय ब्लॉक में अनुमति होगी।
- (iii) उनसे भिन्न उत्पादन स्टेशनों के संबंध में अनुसूची के उर्ध्वगामी या अधोगामी पुनरीक्षण के लिए क्रेता का अनुरोध जिनका टैरिफ अधिनियम की धारा 62 के अधीन अवधारित किया गया है, उत्पादन स्टेशन और लाभार्थियों या क्रेताओं के बीच संबंधित संविदाओं के उपबंधों के अनुसार अनुमति होगी।
- (ग) इस खण्ड के उपखण्ड (क) और (ख) के अनुसार की गई अनुसूची में संशोधन के लिए अनुरोध के आधार पर विषम समय ब्लॉकों में की गई अनुसूची में कोई संशोधन सातवें समय ब्लॉक से प्रभावी हो जाएगा और सम समयब्लॉकों में की गई अनुसूची में कोई संशोधन समय ब्लॉक की गणना करते हुए आठवें समय ब्लॉक से प्रभावी हो जाएगा जिसमें संशोधन के लिए अनुरोध आरएलडीसी द्वारा पहले रूप में प्राप्त किया है।
- (घ) आहरण और प्रेषण अनुसूचियों को अंतिम रूप देते समय यदि अंतरराज्यिक पारेषण प्रणाली में किसी संकुलता का पूर्वानुमान हो जाता है तो संबंधित आरएलडीसी संबंधित प्रादेशिक इकाइयों को सूचित करते हुए यथा अपेक्षित अनुसूचियों को संतुलित करेगा।
- (5) श्रेणी जीडी-5 का ग्रिड व्यवधान:
- (क) जीडी-5 "तब घटित होता है जब पूर्व उत्पादन का चालीस प्रतिशत या अधिक या प्रादेशिक ग्रिड में भार सीईए ग्रिड मानकों में यथापरिभाषित समाप्त हो जाता है।"
- (ख) इस प्रकार के ग्रिड व्यवधान और इसकी अवधि का प्रमाणन आरएलडीसी द्वारा किया जाएगा।
- (ग) द्विपक्षीय संव्यवहारों के अधीन विद्युत की आपूर्ति करने वाले सभी प्रभावित प्रादेशिक इकाई उत्पादन स्टेशनों का अनुसूचित उत्पादन ग्रिड व्यवधान द्वारा प्रभावित सभी समय ब्लॉकों के लिए उनके वास्तविक उत्पादन के समान किए जाने के लिए संशोधित किया गया समझा जाएगा। इस प्रकार के प्रादेशिक इकाई उत्पादन स्टेशन विचलन एवं आनुषंगिक सेवा पूल खाता को वास्तविक उत्पादन के रूप में संशोधित अनुसूचित उत्पादन के लिए इसके द्वारा प्राप्त ऊर्जा प्रभारों को वापस करेंगे।
- परन्तु कि यदि इस प्रकार के प्रादेशिक इकाई उत्पादन स्टेशन के लाभार्थी या क्रेता इस प्रकार के ग्रिड व्यवधान से प्रभावित भी होते हैं तो इस प्रकार के लाभार्थियों या क्रेताओं के अनुसूचित आहरणों को

प्रादेशिक इकाई उत्पादन स्टेशनों के तदनुरूपी वास्तविक उत्पादन अनुसूची के लिए संशोधित किया गया माना जाएगा।

परन्तु यह कि यदि इस प्रकार की प्रादेशिक इकाई उत्पादन स्टेशन के लाभार्थी या क्रेता इस प्रकार के ग्रिड व्यवधान द्वारा प्रभावित नहीं होते और वे विद्युत का आहरण जारी रखते हैं तो इस प्रकार के लाभार्थियों या क्रेताओं के अनुसूचित आहरणों को संशोधित नहीं किया जाएगा।

(घ) सामूहिक संव्यवहारों के अधीन विद्युत की आपूर्ति करने वाले सभी प्रभावित प्रादेशिक इकाई उत्पादन स्टेशनों के अनुसूचित उत्पादन उनके वास्तविक उत्पादन के समतुल्य संशोधित किए जाने वाले माने जाएंगे। इस प्रकार के प्रादेशिक इकाई उत्पादन स्टेशन विचलन एवं आनुषंगिक सेवा पूल खाता को इस प्रकार की अनुसूचित ऊर्जा के लिए प्राप्त प्रभारों को वापस करेंगे।

(ङ) ग्रिड व्यवधान की घोषणा यथाशीघ्र संबंधित आरएलडीसी द्वारा की जाएगी। इस आशय का नोटिस प्रदेश के आरएलडीसी द्वारा इसकी वेबसाइट पर पोस्ट किया जाएगा जिसमें ग्रिड व्यवधान हुआ है जिसे आरएलडीसी द्वारा ग्रिड व्यवधान की घोषणा के रूप में समझा जाएगा। सभी प्रादेशिक इकाइयां ग्रिड व्यवधान का नोट लेंगी और अपने स्तर पर उचित कार्रवाई करती हैं।

(च) विद्युत के आहरण या अंतःक्षेपण में व्यवधान होने से किसी ग्रिड व्यवधान की अवधि के लिए ऊर्जा एवं विचलन व्यवस्थापन संबंधित आरएलडीसी के साथ परामर्श करते हुए संबंधित आरपीसी द्वारा किया जाएगा।

परन्तु कि प्रादेशिक भार प्रेषण केन्द्र द्वारा संशोधित उत्पादन एवं आहरण अनुसूचियां उस ब्लॉक पर निर्भर करते हुए सातवीं ब्लाक या आठवीं ब्लाक से प्रभावी होगी जिसमें अनुसूची प्रथम ब्लाक के रूप में संशोधित की गई हैं।

(6) उत्पादन अनुसूचियां और आहरण अनुसूचियां प्रयोगकर्ता प्रत्यायक नियंत्रित पहुंच के माध्यम से प्रादेशिक इकाइयों को पहुंचने योग्य होंगी। प्रचालन दिवस 2400 घण्टों पर समाप्त होने के बाद, दिवस के दौरान अंतिम रूप से कार्यान्वित अनुसूची (प्रादेशिक इकाई उत्पादन स्टेशनों की प्रेषण अनुसूची और राज्यों की आहरण अनुसूची में तथ्यात्मक परिवर्तनों से पूर्व लेने के बाद) संबंधित आरएलडीसी द्वारा जारी किया जाएगा। यह अनुसूचियां वाणिज्यिक लेखा के लिए आधार होंगी।

(7) घोषित क्षमता और अनुसूची का पुनरीक्षण ईएसएस या उत्पादन स्टेशन के यूनिट के फोर्स आउटटेज के कारण (अंतःक्षेपण इकाई के रूप में) अनुमति होगी और केवल द्विपक्षीय संव्यवहारों के मामले में और सामूहिक संव्यवहारों के मामले में नहीं होगी। इस प्रकार के उत्पादन स्टेशन या ईएसएस (अंतःक्षेपण इकाई के रूप में) या विद्युत व्यापार या उत्पादन स्टेशन या ईएसएस के यूनिट से विक्रय करने वाली कोई अन्य एजेंसी एसएलडीसी या आरएलडीसी, यथास्थिति, को यूनिट के बहाली के प्राक्कलित समय और अनुसूची और घोषित क्षमता के पुनरीक्षण के लिए अधिग्रहण सहित यूनिट के आउटटेज को तत्काल सूचित करेगा। इस उत्पादन यूनिट से विद्युत के लाभार्थी, विक्रेता और क्रेता की अनुसूची सभी द्विपक्षीय संव्यवहारों के लिए समानुपातिक आधार पर पुनरीक्षित की जाएगी। संशोधित घोषित क्षमता और अनुसूचियां इस विनियम के खण्ड (4) में यथाविनिर्दिष्ट ढंग से और समय ब्लॉक से प्रभावी होगी।

परन्तु कि उत्पादन स्टेशन या ईएसएस या (अंतःक्षेपण इकाई के रूप में) या व्यापार अनुज्ञप्तिधारी या उत्पादन स्टेशन या यूनिट या ईएसएस से विद्युत का विक्रय करने वाली कोई अन्य एजेंसी दिन में एक बार इसकी प्राक्कलित बहाली को संशोधित कर सकती है और संशोधित अनुसूची उस समय ब्लॉक की गणना करते हुए जिसमें पुनरीक्षण को पहली बार उत्पादक या ईएसएस द्वारा सूचित किया गया है, इस विनियम के खण्ड (4) के अनुसार सातवें समय ब्लॉक या आठवें समय ब्लॉक से प्रभावी हो जाएगा।

परन्तु कि एसएलडीसी या आरएलडीसी यथास्थिति, विक्रेता और क्रेता को संशोधित अनुसूची सूचित करेंगे। मूल अनुसूची यूनिट की बहाली से प्राक्कलित समय से प्रभावी होगी।

(8) पूर्वानुमान त्रुटि के कारण अनुसूची के पुनरीक्षण की अपेक्षा के मामले में, डब्ल्यूएस विक्रेता केवल द्विपक्षीय संव्यवहारों के मामले में अपनी अनुसूची को संशोधित करेगा और सामूहिक संव्यवहारों के मामले में नहीं। अनुसूची का इस प्रकार का पुनरीक्षण इस विनियम के खण्ड (4) के उपखण्ड (ग) में यथाविनिर्दिष्ट ढंग से और समय ब्लॉक से प्रभावी होगा।

(9) पूर्वानुमान त्रुटि के कारण घोषित क्षमता के पुनरीक्षण के अपेक्षा के मामले में, आरओआर उत्पादन स्टेशन केवल द्विपक्षीय संव्यवहारों के मामले में घोषित क्षमता और अनुसूची के पुनरीक्षण के लिए अनुरोध करेगा और

सामूहिक संव्यवहारों के मामले में नहीं। इस प्रकार का पुनरीक्षण इस विनियम के खण्ड (4) के उपखण्ड (ग) में यथाविनिर्दिष्ट ढंग से और समय ब्लॉक से प्रभावी होगा।

- (10) उत्पादन स्टेशन या उसके यूनिट के फोर्स आउटेज की स्थिति में, उत्पादन स्टेशन या उसके यूनिट की स्वामित्व वाली उत्पादन कंपनी लाभार्थियों को इसकी आपूर्ति बाध्यता को पूरा करेगी जिसमें (i) विद्युत बाजार विनियमों के अधीन कवर किए गए संविदा में प्रवेश करते हुए या (ii) उक्त उत्पादन स्टेशन या उसके यूनिट जिससे आपूर्ति की व्यवस्था की गई है, के मूल लाभार्थियों के अधिकारों को सकारने के अध्याधीन इस प्रकार के उत्पादन कंपनियों द्वारा स्वामित्व के यूनिट या कोई अन्य उत्पादन स्टेशन से आपूर्ति की व्यवस्था करते हुए या (iii) यथालागू एससीईडी के माध्यम से इस प्रकार के उत्पादन स्टेशन या उसके यूनिट से अपेक्षा की गई है।

- (11) अनुसूची में विसंगति

- (क) सभी प्रादेशिक इकाइयां, निर्बाध पहुंच ग्राहक, अंतःक्षेपित करने वाली इकाइयां और आहरिती उपभोक्ता संबंधित एलडीसी को उनकी संव्यवहार अनुसूची और त्रुटियों, यदि कोई हैं, की सूक्ष्मता से जांच करें।
- (ख) आरएलडीसी द्वारा जारी की गई अंतिम अनुसूचियां पांच दिनों की अवधि के लिए किसी जांच और सत्यापन के लिए सभी प्रादेशिक इकाइयों और अन्य प्रादेशिक निर्बाध पहुंच इकाइयों के लिए खुली होंगी। यदि कोई गलती या त्रुटि पाई जाती है तो आरएलडीसी संपूर्ण जांच करेगा और उसे ठीक करेगा।

- (12) ऊर्जा मीटरिंग और लेखांकन:

- (क) सीटीयू सभी आईएसटीएस इंटरफेस प्वाइंट, प्रादेशिक इकाइयों के बीच कनेक्शन के प्वाइंट, क्रॉसबार्डर इकाइयों और उन प्वाइंट के माध्यम से प्रत्येक समयब्लॉक में अंतःपरिवर्तित वास्तविक सक्रिय एवं प्रतिक्रियात्मक ऊर्जा की रिकार्डिंग के लिए अन्य अभिज्ञात प्वाइंट को कवर करते हुए संबंधित इकाई की लागत पर इंटरफेस ऊर्जा मीटर के स्थापन के लिए उत्तरदायी होगा और इसका प्रचालन और अवधिक कैलीब्रेशन संबंधित इकाई द्वारा किया जाएगा। सीटीयू खराब मीटरों के प्रतिस्थापन के लिए उत्तरदायी होगा।
- (ख) आटोमेटिक रिमोट मीटर रीडिंग सुविधा के साथ इंटरफेस ऊर्जा मीटर की स्थापना, प्रचालन, कैलीब्रेशन और रखरखाव समय समय से यथासंशोधित सीईए मीटरिंग विनियम, 2006 के अनुसार होगा।
- (ग) एएमआर सुविधा के प्रयोजन के लिए अपेक्षित अतिरिक्त संचार लिंक, यदि कोई है, के स्थापन, प्रचालन और रखरखाव सीईए संचार विनियमों के अनुसार होगा।
- (घ) संबंधित आरएलडीसी और एसएलडीसी को इस प्रकार के मीटरिंग डाटा के लिए पहुंच सीईए मीटरिंग विनियम 2006 के अनुसार होगी।
- (ङ) उन इकाइयों में जिनके परिसरों में आईईएम स्थापित किए होते हैं इनके लिए उत्तरदायी होंगे: (i) सीटी की दुरुस्तता की मॉनिटरिंग और मीटरों के लिए पीटी इनपुट। (ii) पूर्व रविवार के 2400 घंटों को समाप्त 7 दिन अवधि के लिए साप्ताहिक मीटर रीडिंग लेना और उसे मंगलवार दोपहर तक आरएलडीसी को प्रेषित करना यदि इस प्रकार की रीडिंग आटोमेटिक रिमोट मीटर रीडिंग सुविधा के माध्यम से प्रेषित नहीं की गई है। (iii) मॉनिटरिंग और सुनिश्चित करना कि आईईएम का टाइमड्रिफ्ट सीईए मीटरिंग विनियम 2006 में यथाविनिर्दिष्ट सीमाओं के अंदर है और (iv) आरएलडीसी को सीटी और पीटी अनुपात में परिवर्तनों को तेजी से सूचित करना।
- (च) आरएलडीसी, आईईएम रीडिंग के आधार पर समयब्लॉक वार वास्तविक निवल अंतःक्षेपण तथा प्रादेशिक इकाइयों और उनके नियंत्रण क्षेत्र के अंदर क्रॉस बॉर्डर इकाइयों के आहरण पर संगणित करेगा।  
परन्तु कि आरएलडीसी द्वारा की गई संगणनाएं जांच और सत्यापन के लिए 15 दिनों की अवधि के लिए सभी प्रादेशिक इकाइयों और क्रॉसबार्डर इकाइयों के लिए खुली होंगी।
- (छ) यदि कोई त्रुटि या चूक स्वविश्लेषण द्वारा पता लगाई जाती है या किसी इकाई द्वारा नोटिस में लाई जाती है तो आरएलडीसी या आरपीसी या एनएलडीसी, यथास्थिति, संपूर्ण जांच करेंगे और इस प्रकार के पता लगाने की तारीख से माह की अवधि के अंदर त्रुटि को ठीक करेंगे।
- (ज) संगत विनियमों के अनुसार और इन विनियमों के अनुबंध-7 और संगत विनियमों के अनुसार, विचलन व्यवस्थापन तंत्र, रिएक्टिव प्रभार, संकुलता प्रभार, आनुषंगिक सेवाएं, एससीईडी, हीट दर, क्षतिपूर्ति प्रभार

और प्रादेशिक पारेषण विचलन जैसे विभिन्न लेखों को तैयार करने और जारी करने के लिए पूर्व रविवार की अर्धरात्रि को समाप्त पूर्व 7 दिनों की अवधि के लिए प्रत्येक गुरुवार तक साप्ताहिक आधार पर संबंधित आरपीसी को आईईएम रीडिंग और कार्यान्वित अनुसूची अग्रेषित करेगा।

(13) रिकार्डों का निरीक्षण:

प्रादेशिक इकाई उत्पादन स्टेशनों और अंतरराज्यिक पारेषण अनुज्ञप्तिधारियों के प्रचालनगत लॉग और रिकार्ड आरएलडीसी और आरपीसी द्वारा नियंत्रण और समीक्षा के लिए उपलब्ध होंगे।

(14) अंतःक्षेपण और आहरण की चूक:

एनएलडीसी या आरएलडीसी, यथास्थिति, ग्रिड में अंतःक्षेपण के अधीन या उससे अधिक आहरण की समय समय से समीक्षा करेंगे। अधिक आहरण या अंतःक्षेपण के अधीन की स्थिति में मामला आवश्यक कार्रवाई के लिए आरपीसी और आयोग को रिपोर्ट किया जाएगा।

## अध्याय 8

### साइबर सुरक्षा

#### 50. सामान्य

- (1) यह अध्याय गुप्तचर, मालवेयर, साइबर आक्रमण, नेटवर्क हैकिंग समय समय से सुरक्षा के लिए क्रियाविधि, प्रणाली अपेक्षाओं का उन्नयन और साइबर आक्रमण और साइबर सुरक्षा अपेक्षाओं के क्षेत्र में नवीनतम उपलब्धियों की जानकारी से राष्ट्रीय ग्रिड के रक्षोपाय करने के उपायों से संबंधित है।
- (2) सभी प्रयोगकर्ताओं, एनएलडीसी, आरएलडीसी, एसएलडीसी, सीटीयू और एसटीयू के पास सूचना प्रौद्योगिकी अधिनियम 2000; सीईए (संयोजकता के लिए तकनीकी मानदण्ड) विनियम, 2007; सीईए (विद्युत क्षेत्र में सहायता सुरक्षा) मार्गनिर्देश 2021 और समुचित प्राधिकारी द्वारा समय समय से जारी किए गए इस प्रकार के कोई विनियम के अनुसार एक साइबर सुरक्षा ढांचा होगा ताकि ग्रिड के विश्वसनीय प्रचालन को सहायता दी जा सके।

#### 51. साइबर सुरक्षा संपरीक्षा

सभी प्रयोगकर्ता, एनएलडीसी, आरएलडीसी, एसएलडीसी, सीटीयू और एसटीयू पावर एक्सचेंज, क्यूसीए, एसएनए सीईए (विद्युत क्षेत्र में साइबर सुरक्षा) मार्गनिर्देश 2021 और समुचित प्राधिकारी द्वारा जारी किए गए किसी अन्य मार्गनिर्देशों में उल्लिखित मार्गनिर्देशों के अनुसार साइबर सुरक्षा संपरीक्षा करेंगे।

#### 52. रिपोर्टिंग का तंत्र:

- (1) सभी इकाइयां किसी साइबर आक्रमण के मामले में समय-समय पर संशोधित सूचना प्रौद्योगिकी अधिनियम 2000 के अनुसार समुचित सरकारी एजेंसियों को तत्काल रिपोर्ट करेंगी।
- (2) एनएलडीसी, आरएलडीसी, एसएलडीसी, आरपीसी और आयोग को भी साइबर आक्रमण के किसी मामले उदाहरण की स्थिति में इस प्रकार की इकाइयों द्वारा सूचित किया जाएगा।

#### 53. साइबर सुरक्षा समन्वय फोरम:

- (1) समय समय से भारत सरकार द्वारा यथाअधिसूचित विद्युत क्षेत्र के खण्डों के लिए खण्डीय सीईआरटी (कम्प्यूटर आपाकालीन प्रतिक्रिया टीम) समुचित स्तर पर अंतरालों एवं साइबर सुरक्षा चुनौतियों पर विचार विमर्श के लिए और समन्वय के लिए सभी संबंधित प्रयोज्यताओं से सदस्यों एवं अन्य सांविधिक एजेंसियों के साथ साइबर सुरक्षा समन्वय फोरम का गठन करेगा। उसकी उपसमिति प्रादेशिक स्तर पर गठित की जाएगी।
- (2) खण्डीय सीईआरटी अपनी गतिविधियों को कार्यान्वयन के लिए क्रियाविधि के नियम निर्धारित करेगा।

## अध्याय 9

### मॉनिटरिंग एवं अनुपालन कोड

#### 54. सामान्य

यह अध्याय (क) आरएलडीसी, आरपीसी या किसी अन्य व्यक्ति द्वारा ग्रिड में विभिन्न इकाइयों द्वारा इन विनियमों के अनुपालन की मॉनिटरिंग (ख) इन विनियमों के दृष्टांतों की रिपोर्टिंग का ढंग और (ग) उपचारी कदम लेना या समुचित कार्रवाई करना से संबंधित है।

### 55. अनुपालनों का निर्धारण

इन विनियमों के अनुपालन के संबंध में सभी प्रयोगकर्ताओं, सीटीयू, एसटीयू, एनएलडीसी, आरएलडीसी, एसएलडीसी और आरपीसी के प्रदर्शन को समय-समय पर निर्धारित किया जाएगा।

### 56. अनुपालन की मॉनिटरिंग

(1) अनुपालन सुनिश्चित करने के उद्देश्य से दो पद्धतियों अपनाया जाएगा।

(क) स्व संपरीक्षा

(ख) अनुपालन संपरीक्षा

(2) स्व संपरीक्षा

(क) सभी प्रयोगकर्ता, सीटीयू, एसटीयू, एनएलडीसी, आरएलडीसी, आरपीसी और एसएलडीसी इन विनियमों के अनुपालन की समीक्षा के लिए वार्षिक स्व संपरीक्षा करेंगे और प्रत्येक वर्ष की 31 जुलाई तक रिपोर्ट प्रस्तुत करेंगे।

(ख) अन्य बातों के साथ साथ स्व संपरीक्षा रिपोर्ट में गैर अनुपालन के संबंध में निम्नलिखित सूचना को शामिल किया जाएगा:

(i) यह समझने के लिए पर्याप्त सूचना की गैर अनुपालन कैसे और क्यों हुआ।

(ii) इस प्रकार के गैर अनुपालन द्वारा हुई क्षति की सीमा

(iii) उसे ठीक करने के लिए किए गए उपाय और टाइमलाइन

(iv) किसी भावी आवृत्ति को कम करने के लिए किए गए उपाय

(ग) प्रयोगकर्ताओं द्वारा, क्यूसीए, एसएनए द्वारा स्व संपरीक्षा रिपोर्टें संबंधित आरएलडीसी या एसएलडीसी, यथास्थिति, को प्रस्तुत की जाएगी।

(घ) पावर एक्सचेंजों द्वारा स्व संपरीक्षा रिपोर्टें एनएलडीसी को भी प्रस्तुत की जाएगी।

(ङ) एनएलडीसी, आरएलडीसी, सीटीयू और आरपीसी की स्व संपरीक्षा रिपोर्टें आयोग को प्रस्तुत की जाएगी। एसएलडीसी और एसटीयू की स्व संपरीक्षा रिपोर्टें संबंधित एसईआरसी को प्रस्तुत की जाएगी।

(च) कमियां उचित समय के अंदर समयबद्ध ढंग में ठीक की जाएंगी।

(छ) प्रयोगकर्ताओं के लिए मॉनिटरिंग एजेंसी उनके संबंधित नियंत्रण क्षेत्र के आधार पर संबंधित आरएलडीसी या एसएलडीसी होगी। मॉनिटरिंग एजेंसी प्रयोगकर्ताओं के अनुपालनों की प्रगति को देखेगी और गैर-अनुपालन के लिए अपवादात्मक रिपोर्टिंग समुचित आयोग को प्रस्तुत की जाएगी।

(ज) आरएलडीसी, एनएलडीसी, सीटीयू और आरपीसी के लिए मॉनिटरिंग एजेंसी आयोग होगा और एसटीयू और एसएलडीसी के लिए संबंधित एसईआरसी होगी।

(झ) क्षेत्र में प्रादेशिक विद्युत समिति इन विनियमों के उपबंधों के गैर अनुपालन के दृष्टांतों को लगातार मॉनिटर करेंगे और सभी प्रचालनगत विषयों के चयन का प्रयास करेंगे और उन तरीकों पर विचार विमर्श करेंगे जिससे गैर अनुपालन के इस प्रकार के मामले पर सर्वसम्मति से भविष्य में बचा जाएगा। संबंधित आरपीसी के सदस्य सचिव आयोग को किसी समाधान न किए गए विषय को रिपोर्ट भी कर सकते हैं।

(ञ) आयोग उक्त उपखण्ड (च) और (ज) के अधीन रिपोर्ट की प्राप्ति पर समुचित कार्यवाहियां करें।

(ट) एनएलडीसी, आरएलडीसी, एसएलडीसी, आरपीसी और कोई अन्य व्यक्ति द्वारा इन विनियमों के किसी उपबंधों के गैर अनुपालन की स्थिति में, मामला याचिका दाखिल करने के माध्यम से आयोग को किसी व्यक्ति द्वारा रिपोर्ट किया जा सकता है।

### (3) स्वतंत्र तृतीय पक्ष अनुपालन संपरीक्षा

आयोग किसी प्रयोगकर्ता, पावर एक्सचेंज, क्यूसीए, एसएनए, सीटीयू, एनएलडीसी, आरएलडीसी और आरपीसी के लिए स्वतंत्र तृतीय पक्ष अनुपालन संपरीक्षा का आदेश कर सकता है जिसे आयोग की जानकारी में लाए गए तथ्यों के आधार पर आवश्यक समझा जाता है।

## अध्याय 10

### 57. शिथिल करने की शक्ति:

आयोग, लिखित में अभिलिखित किए जाने वाले कारणों के लिए, इन विनियमों के किसी भी उपबंध को स्वप्रेरणा से या किसी प्रभावित व्यक्ति द्वारा किए गए आवेदन पर व्यक्तियों की श्रेणी को लागू विनियम के प्रचालन से उद्भूत कठिनाई को दूर करने के लिए शिथिल कर सकेगा।

### 58. कठिनाई दूर करने की शक्ति:

यदि इन विनियमों के उपबंधों को प्रभावी बनाने में कोई कठिनाई उत्पन्न होती है तो आयोग, स्वप्रेरणा से या नोडल एजेंसी द्वारा किए गए आवेदन पर, ऐसे आदेश द्वारा ऐसे उपबंध जो अधिनियम के उपबंधों या आयोग द्वारा विनिर्दिष्ट अन्य विनियमों के उपबंधों से असंगत न हो, बना सकेगा जो इन विनियमों के उद्देश्यों को प्रभावी करने में कठिनाई को दूर करने के लिए आवश्यक रूप में पाया जाए।

### 59. निरसन और व्यावृत्तियां

- (1) इन विनियमों में अन्यथा उपबंधित के अनुसार, केन्द्रीय विद्युत विनियामक आयोग (विचलन व्यवस्थापन तंत्र और संबद्ध मामले) विनियम, 2010 और उसके बाद के सभी संशोधन इन विनियमों के आरंभ की तारीख से निरसित होंगे।
- (2) संख्या एल-1/219/2017-केविविआ के माध्यम से 05 मई, 2017 के केविविआ द्वारा जारी किए गए के रूप में "यूनियों के मल्टीपल स्टार्ट/स्टॉप तथा आंशिक भार प्रचालन के कारण हीट दर, आनुषंगिक उपभोग और द्वितीयक ईंधन तेल उपभोग के अपनयन क्षतिपूर्ति के लिए तंत्र" परिशिष्ट-II सहित केविविआ (भारतीय विद्युत ग्रिड कोड) (चतुर्थ संशोधन) विनियम, 2016 के विनियम 6.3 ख इन विनियमों के विनियम 45 के खण्ड (12) के अधीन आदेश या विनियमों के जारी होने तक प्रवृत्त होना जारी रहेगा।
- (3) याचिका सं. 3/एसएम/2022 के माध्यम से 31.3.2022 के आदेश और अन्य संबद्ध आदेशों इन विनियमों के विनियम 49 के खण्ड (2) उपखण्ड (क)(भ) के अधीन विस्तृत क्रियाविधि जारी होने तक लागू बने रहना जारी रहेंगे।
- (4) ऐसे निरसन में किसी बात के होते हुए भी, कोई प्रक्रिया, कार्यवृत्त, रिपोर्ट, पुष्टि करण या निरसित विनियमों के अधीन निष्पादित किसी लिखत की घोषणा सहित की गई कोई बात या की गई कोई कार्रवाई या किए गए से तात्पर्य होना, इन विनियमों के सुसंगत उपबंधों के अधीन किया गया समझा जाएगा।

### 60. स्वप्रेरणा आदेश और निर्देश जारी करना

आयोग समय समय से इन विनियमों के कार्यान्वयन के संबंध में और आकस्मिक मामलों या उनसे आनुषंगिक मामलों, यथास्थिति, के कार्यान्वयन के संबंध में स्वप्रेरणा आदेश और दिशानिर्देश जारी कर सकता है।

### 61. संविदा में इन विनियमों का निरूपण

इन विनियमों के उपबंध या उसके किसी संशोधन को इन विनियमों के अधीन कवर किए गए किसी प्रयोगकर्ता द्वारा प्रवेश किए गए किसी करार में "विधि में परिवर्तन" के अधीन निरूपित नहीं किया जाएगा।

हरप्रीत सिंह पृथी, सचिव

[विज्ञापन-III/4/असा./270/2023-24]

## अनुबंध-I

### सबस्टेशन के लिए तृतीय पक्ष सुरक्षा प्रणाली जांच एवं वैधता सांचा

#### 1. परिचय

- (1) पाई गई कमियों, यदि कोई है को ठीक करने के लिए कार्ययोजना सहित संपरीक्षा रिपोर्ट लेखा परीक्षित द्वारा रिपोर्ट प्रस्तुत करने के एक महीने के अंदर आरपीसी या आरएलडीसी को प्रस्तुत की जाएगी।
- (2) तृतीय पक्ष सुरक्षा प्रणाली जांच नामित एजेंसी द्वारा साइट पर की जाएगी। एजेंसी दो रिपोर्ट प्रस्तुत करेगी:
  - (क) प्राथमिक रिपोर्ट : यह रिपोर्ट साइट पर तैयार की जाएगी और सभी उपस्थित पार्टियों द्वारा हस्ताक्षरित की जाएगी।

(ख) विस्तृत रिपोर्ट : यह रिपोर्ट विस्तृत विश्लेषण के बाद एक माह के अंदर एजेंसी द्वारा प्रस्तुत की जाएगी।

## 2. जांच सूची

(1) सुरक्षा प्रणाली जांच सूची में इस विनियम के अनुसार सूचना शामिल होगी।

(क) सामान्य सूचना (जांच से पूर्व प्रदान की जाए और अंतिम रिपोर्ट में शामिल की जाए)।

- (i) सबस्टेशन का नाम
- (ii) स्वामी की यूटिलिटी का नाम
- (iii) वॉल्टेज स्तर या उच्चतम वॉल्टेज स्तर?
- (iv) सभी उपकरण की शार्ट सर्किट करंट रेटिंग (सभी वॉल्टेज स्तर के लिए)
- (v) सबस्टेशन के आरंभ होने की तारीख
- (vi) जांच और वैधता तारीख
- (vii) पूर्व ट्रिपिंग का रिकार्ड (पिछले एक वर्ष में) और सुरक्षा प्रचालन के ब्योरे
- (viii) पूर्ववर्ती रिले टेस्ट रिपोर्ट
- (ix) कुल सिंगल लाइन डायग्राम
- (x) एसी ऑक्स एसएलडी
- (xi) डीसी ऑक्स एसएलडी
- (xii) एसएसएस वास्तुशिल्प डायग्राम
- (xiii) एसपीएस योजना कार्यान्वित की गई (यदि कोई है)

(ख) प्रारंभिक रिपोर्ट में अन्य बातों के साथ साथ निम्नलिखित शामिल होंगे:

सारणी क : प्रारंभिक रिपोर्ट का फार्मेट

| क्र.सं. | मुद्दे                                                   | टिप्पणियां                                 |
|---------|----------------------------------------------------------|--------------------------------------------|
| 1       | पिछली सुरक्षा जांच और वैधता की सिफारिश                   | कार्य की स्थिति और लंबित मुद्दे यदि कोई है |
| 2       | सबस्टेशन में मौजूदा सेटिंग की समीक्षा                    | सिफारिश की गई कार्रवाई                     |
| 3       | पिछले 6 ट्रिपिंग के लिए उपलब्ध व्यवधान रिकॉर्डर (हाँ/ना) | सिफारिश की गई कार्रवाई                     |
| 4       | ट्रिपिंग का चिरकालिक कारण, यदि कोई है                    | सिफारिश की गई कार्रवाई                     |
| 5       | मुख्य गैर-अनुरूपता/पाई गई कमी                            | सिफारिश की गई कार्रवाई                     |

(ग) केन्द्र में उपलब्ध विद्युत प्रणाली घटकों के लिए रिले संरूपण जांच सूची

- (i) पारेषण लाइन
- (ii) बस रिएक्टर/लाइन रिएक्टर
- (iii) इन्टरकनेक्टिंग ट्रांसफार्मर
- (iv) बस बार सुरक्षा रिले
- (v) एसी आनुषंगिक प्रणाली
- (vi) डीसी आनुषंगिक प्रणाली
- (vii) संचार प्रणाली
- (viii) सर्किट ब्रेकर ब्योरे
- (ix) करंट ट्रांसफार्मर ब्योरे
- (x) कैपेसेटिव वॉल्टेज ट्रांसफार्मर ब्योरे

- (xi) सुरक्षा प्रणाली प्रचालन के लिए संगत कोई अन्य उपकरण/प्रणाली
- (घ) प्वाइंट का न्यूनतम सेट जिस पर जांच और वैधता की जाएगी और उसे इस खण्ड में कवर किया गया है। विस्तृत सूची संबंधित इकाई, आरएलडीसी और आरपीसी के साथ परामर्श से जांच और वैधता टीम द्वारा तैयार की जाएगी।
- (i) पारेषण लाइन दूरी सुरक्षा / विभेदक सुरक्षा
- क. लाइन का नाम और लंबाई
- ख. क्या सीरिज की क्षतिपूर्ति की गई है या नहीं
- ग. प्रयुक्त संचार का ढंग (पीएलसीसी/ओपीजीडब्ल्यू)
- घ. मेन-I और मेन-II के लिए रिले मेक और मॉडल
- ङ. सभी सक्रिय सुरक्षा और सेटिंग की सूची
- च. कैरियर सहायता योजना यदि कोई है
- छ. पावर स्विंग/आउट आफ स्टेप/एसओटीएफ/ब्रेकर फेलियर/ब्रोकन कंडक्टर/एसटीयूवी/फाल्ट लोकेटर/डीआर/वीटी फ्यूज फेल/ओवर वॉल्टेज सुरक्षा/ट्रिप सर्किट पर्यवेक्षण/आटो रीक्लॉज/भार अतिक्रमण इत्यादि की स्थिति
- ज. ट्रिप कॉयल-I या II या दोनों से संबद्ध रिले
- झ. सीटी अनुपात और पीटी अनुपात
- ञ. डीसी आपूर्ति से फीड-I या II
- ट. समर्पित सीटी कोर से संबद्ध (नाम का उल्लेख करें)
- ठ. सुरक्षा जांच और वैधता के लिए अन्य अपेक्षाएं
- (ii) शंट रिक्क्टर और इन्टरकनेक्टिंग ट्रांसफार्मर सुरक्षा
- क. क्या सुरक्षा के दो समूह प्रयुक्त किए गए हैं (ग्रुप ए और ग्रुप बी)
- ख. क्या ग्रुपों के पास अलग डीसी स्रोत हैं
- ग. रिले मेक और मॉडल
- घ. सेटिंग सहित सभी एक्टिव सुरक्षाओं की सूची
- ङ. विभेदक सुरक्षा/नियंत्रित अर्थफाल्ट सुरक्षा/बैकअप दिशायुक्त और करंट/बैकअप अर्थफॉल्ट/ब्रेकर फेलुअर
- च. ऑयल टेम्परेचर इंडीकेटर/वाइंडिंग टेम्परेचर इंडीकेटर/बुकोल्ज/प्रेसर रिलीज डिवाइस इत्यादि
- छ. ट्रिपकॉयल-I या II दो या दोनों से संबद्ध रिले
- ज. सीटी अनुपात और पीटी अनुपात
- झ. डीसी आपूर्ति से फीड-I या II
- ञ. समर्पित सीटी कोर से संबद्ध (नाम का उल्लेख करें)
- ट. सुरक्षा जांच और वैधता के लिए अन्य अपेक्षाएं
- (iii) बस बार सुरक्षा रिले
- क. बस बार और अनावश्यक रिले मेक फोर मॉडल
- ख. बस बार व्यवस्था के प्रकार
- ग. अंचल
- घ. प्रत्येक बस बार सुरक्षा के लिए समर्पित सीटी कोर (हां/नहीं)



- ड. शामिल किए गए ब्रेकर विफलता रिले (हां/नहीं), यदि अतिरिक्त हैं तो मेक और मॉडल प्रस्तुत करें।
- च. समर्थता के मामले में दोनों बस बार सुरक्षा को जारी रखे गए ट्रिप
- छ. आइसोलेटर संरक्षक और जांच रिले
- ज. सुरक्षा जांच और वैधता के लिए अन्य अपेक्षाएं
- (iv) एसी आनुषंगिक प्रणाली
- क. एसी आनुषंगिक प्रणाली का स्रोत
- ख. स्रोतों के बीच परिवर्तित आपूर्ति (आटो/मेन्युअल)
- ग. डीजल जनरेटर के ब्योरे
- घ. डीजी में आपूर्ति परिवर्तन आवधिकता और योजना को बनाए रखना
- ड. सिंगल लाइन डायग्राम
- च. सुरक्षा, जांच और वैधता के लिए अन्य अपेक्षाएं
- (v) डीसी आनुषंगिक प्रणाली
- क. बैटरियों के प्रकार (मेक, विंटाज, मॉडल)
- ख. बैटरी चार्जर की स्थिति
- ग. परिमापित वॉल्टेज (अर्थ से पॉजिटिव और अर्थ से नेगेटिव)
- घ. ग्राउण्ड फॉल्ट डिटेक्टर की उपलब्धता
- ड. स्वतंत्र डीसी स्रोतों सहित सुरक्षा रिले और ट्रिप सर्किट
- च. सुरक्षा जांच और वैधता के लिए अन्य अपेक्षाएं
- छ. संचार प्रणाली
- i. मेन 1 और मेन 2 सुरक्षा के लिए संचार का ढंग
- ii. डाटा और स्पीच संचार के लिए संचार का ढंग
- iii. पीएलसीसी चैनलों की स्थिति
- iv. टाइम सिंक्रॉनाइजेशन उपकरण के ब्योरे
- v. मेन 1 और मेन 2 रिले के लिए भौगोलिक रूप से विविध मार्गों पर ओपीजीडब्ल्यू
- vi. सुरक्षा जांच और वैधता के लिए अन्य अपेक्षाएं
- (vi) सर्किट ब्रेकर ब्योरे
- क. ब्योरे एवं स्थिति
- ख. टिपिंग कॉयल और ट्रिप सर्किट पर्यवेक्षण रिले की दुरुस्तता
- ग. सिंगल पोल/मल्टी पोल प्रचालन
- घ. उपलब्ध पोल विसंगति रिले (हां/नहीं)
- ड. डाईइलेक्ट्रिक मीडियम की जांच के लिए मॉनिटरिंग डिवाइस
- च. सुरक्षा जांच और वैधता के लिए अन्य अपेक्षाएं
- (vii) करंट ट्रांसफार्मर (सीटी)/केपेसिटी वॉल्टेज ट्रांसफार्मर (सीवीटी) ब्योरे
- क. सीटी/सीवीटी आईडी नाम और वॉल्टेज स्तर
- ख. सीटी/सीवीटी कोर कनेक्शन ब्योरे
- ग. शुद्धता श्रेणी

- घ. यदि सुरक्षा/मीटरिंग है
- ङ. उपलब्ध सीटी/सीवीटी अनुपात और अपनाया गया अनुपात
- च. सीटी/सीवीटी दुरुस्तता की पिछली जांच और वैधता के ब्योरे
- छ. सुरक्षा जांच और वैधता के लिए अन्य अपेक्षाएं
- ज. अन्य सुरक्षा : डायरेक्शन अर्थ फाल्ट, नेगेटिव सिक्वेंस, अधिक करंट, अधिक वॉल्टेज, अधिक फ्रिक्वेन्सी, कम वॉल्टेज, कम फ्रिक्वेन्सी, फारवर्ड पावर, रिवर्स पावर, आउट आफ स्टेप/पावर स्विंग, एचवीडीसी सुरक्षा इत्यादि

### 3. जांच का सार :

सार में न्यूनतम निम्नलिखित प्वाइंट का विशेष रूप से उल्लेख किया जाएगा।

- (1) अपनाई गई सेटिंग और योजना सहमत सुरक्षा फिलोसफी या किसी स्वीकृत मार्गनिर्देशों (अर्थात् रामाकृष्ण मार्गनिर्देश या सीबीआईपी नियमावली आधारित) के अनुसार
- (2) आरपीसी सुरक्षा फिलोसफी से विचलन, यदि कोई है और विचलन के लिए कारणों को रिकार्ड किया जाएगा।
- (3) सभी बड़ी सामान्य कमी उपचारी सिफारिशों सहित विस्तार में सूचीबद्ध की जाएगी।
- (4) अपनाई जाने वाली रिसेटिंग अनुरूपण आधार या ईएमटीपी अध्ययन के साथ वैध की जाएगी और ब्योरे रिपोर्ट में संलग्न किए जाएंगे।
- (5) सुरक्षा अप्रचालन के मामले संबंधित यूटिलिटी द्वारा प्रस्तुत सुरक्षा रिपोर्ट, असफलता के कारण तथा निवारक कार्यवाही से विश्लेषित किए जाएंगे और निष्कर्षों पर आधारित सिफारिशों को रिपोर्ट में नोट किया जाएगा।

### अनुबंध-2

#### सामान्य रिजर्व प्राक्कलन और फ्रिक्वेन्सी नियंत्रण

### 4. परिचय

यह क्रियाविधि आईईजीसी के खण्ड 30 (10) (च) के अनुसार है जिसमें परवर्ती पैराग्राफों में यथावर्णित निम्नलिखित के लिए पद्धति अपेक्षित है।

- (1) संदर्भ आकस्मिकता का निर्धारण
- (2) अखिल भारतीय न्यूनतम लक्ष्य फ्रिक्वेन्सी प्रतिक्रिया विशेषताएं
- (3) प्रत्येक नियंत्रण क्षेत्र के फ्रिक्वेन्सी प्रतिक्रिया बाध्यता की संगणना
- (4) रिपोर्ट योग्य घटना के लिए मानदण्ड
- (5) नियंत्रण क्षेत्र की वास्तविक फ्रिक्वेन्सी प्रतिक्रिया विशेषताओं की संगणना और
- (6) फ्रिक्वेन्सी प्रतिक्रियाप्रदर्शन की संगणना

### 5. संदर्भ आकस्मिकता का निर्धारण

संदर्भ आकस्मिकता किसी घटना में आकस्मिक उत्पादन या मांग आउटटेज की मात्रा है। संदर्भ आकस्मिकता में अधिकतम विद्युत संयंत्र के आउटटेज, विद्युत संयंत्रों के समूह, उत्पादन कॉम्प्लेक्स या उत्पादन पूलिंग स्टेशन या पिछले दो वर्षों के दौरान किसी घटना में घटित वास्तविक उत्पादन आउटटेज या विश्वसनीय आउटटेज परिदृश्य पर आधारित उत्पादन आउटटेज की मात्रा पर विचार करेगा। इसी प्रकार संदर्भ आकस्मिकता पिछले दो वर्षों के दौरान घटना में घटित भार की वास्तविक आउटटेज या सिंगल सबसे बड़े भार केन्द्र के आउटटेज पर विचार करेगा। संदर्भ आकस्मिकता पर 4500 मेगावाट के आउटटेज के रूप में विचार किया जाएगा जिसे समय समय से एनएलडीसी द्वारा संशोधित किया जाएगा। अखिल भारतीय स्तर पर प्राथमिक रिजर्व संदर्भ आकस्मिकता मात्रा की अपेक्षा अधिक होगा। इस प्रकार प्राथमिक रिजर्व की न्यूनतम मात्रा मौजूदा रूप से 4500 मेगावाट होगी।

### 6. अखिल भारतीय न्यूनतम लक्ष्य फ्रिक्वेन्सी प्रतिक्रियाएं विशेषताएं

- (क) अखिल भारतीय न्यूनतम लक्ष्य फ्रिक्वेन्सी प्रतिक्रियाएं विशेषताएं (एमडब्ल्यू मेगावाट/एचजेड) संदर्भ आकस्मिकता घटना के लिए अनुमति योग्य अधिकतम स्थिर फ्रिक्वेन्सी विचलन (एचजेड) द्वारा विभक्त संदर्भ आकस्मिकता मात्रा (मेगावाट) होगी।

(ख) प्राथमिक रिजर्व तत्काल (कुछ सेकण्ड के अंदर) सक्रिय होंगे जब फ्रिक्वेंसी 50 एचजेड से विचलित हो जाती है। ग्रिड के सुरक्षित, रक्षित और विश्वसनीय प्रचालन से अपेक्षित है कि नादिर फ्रिक्वेंसी लोड शेडिंग योजना के प्रथम चरण से कम से कम 0.1 एचजेड से अधिक होनी चाहिए। इससे पता चलता है कि नादिर फ्रिक्वेंसी संदर्भ आकस्मिकता घटना के लिए अधिक या 49.5 एचजेड (49.4 एचजेड के रूप में फ्रिक्वेंसी लोडिंग शेडिंग सेटिंग के प्रथम चरण पर विचार करते हुए) होगी और अधिकतम स्थिर फ्रिक्वेंसी विचलन संदर्भ आकस्मिकता घटना के लिए 0.30 एचजेड को पार नहीं करना चाहिए।

(ग) इस प्रकार न्यूनतम अखिल भारतीय लक्ष्य फ्रिक्वेंसी प्रतिक्रियाएं विशेषताएं मौजूदा रूप में 0.3 एचजेड अर्थात् 15000 मेगावाट/एचजेड (4500 मेगावाट/0.3 एचजेड) के फ्रिक्वेंसी विचलन मूल्य द्वारा विभक्त उक्त धारा (1) में यथापरिभाषित संदर्भ आकस्मिकता में उत्पादन कमी या भार की मात्रा होगी।

## 7. प्रत्येक नियंत्रण क्षेत्र के फ्रिक्वेंसी प्रतिक्रिया बाध्यता की संगणना :

एमडब्ल्यू/एचजेड में प्रत्येक नियंत्रण क्षेत्र के न्यूनतम फ्रिक्वेंसी प्रतिक्रिया बाध्यता (एफआरओ) को निम्नानुसार संगणित किया जाएगा:

$$\text{एफआरओ} = (\text{नियंत्रण क्षेत्र औसत मांग} + \text{नियंत्रण क्षेत्र औसत उत्पादन}) * \text{न्यूनतम अखिल भारतीय लक्ष्य फ्रिक्वेंसी प्रतिक्रियाएं विशेषताएं} (\text{सभी नियंत्रण क्षेत्रों की पीक या औसत मांग का योग} + \text{सभी नियंत्रण क्षेत्रों के औसत उत्पादन का योग})$$

परंतु एफआरओ गोवा, डीडी, डीएनएच इत्यादि जैसे किसी उत्पादन संसाधनों को न रखने वाले नियंत्रण क्षेत्र के मामले में शून्य होगा।

## 8. रिपोर्ट योग्य घटना के लिए मानदण्ड :

फ्रिक्वेंसी प्रतिक्रिया विशेषताएं (एफआरसी) संगणना 0.1 एचजेड या अधिक को शामिल करते हुए फ्रिक्वेंसी परिवर्तन या उत्पादन या भार के 1000 मेगावाट से अधिक के निवल परिवर्तन को शामिल करते हुए किसी भार या उत्पादन हानि घटना के लिए प्रत्येक नियंत्रण क्षेत्र द्वारा किया जाएगा। घटना एनएलडीसी द्वारा अधिसूचित की जाएगी।

## 9. नियंत्रण क्षेत्र की वास्तविक फ्रिक्वेंसी प्रतिक्रिया विशेषताओं की संगणना

### (क) फ्रिक्वेंसी प्रतिक्रिया विशेषताएं (एफआरसी) संगणनाएं :

फ्रिक्वेंसी प्रतिक्रिया विशेषताएं (एफआरसी) आकस्मिक 1000 मेगावाट या अधिक भार या उत्पादन हानि या 0.10 एचजेड द्वारा फ्रिक्वेंसी में चरण परिवर्तन जैसा कि एनएलडीसी द्वारा यथाअधिसूचित सभी रिपोर्ट योग्य घटनाओं के लिए है उसको शामिल करते हुए सभी घटनाओं के लिए संगणित किया जाएगा। एफआरसी प्रत्येक इंटरकनेक्शन/प्रदेश/नियंत्रण क्षेत्र (प्रत्येक उत्पादन स्टेशन सहित) के लिए एनएलडीसी, आरएलडीसी और एसएलडीसी द्वारा किया जाएगा। प्रत्येक उत्पादन स्टेशन अपने एफआरसी को भी संगणित करेंगे। निम्नलिखित चरणोंका एफआरसी की संगणना के लिए अनुपालन किया जाएगा।

- (i) आकस्मिक 1000 मेगावाट या अधिक भार या उत्पादन हानि या 0.1 एचजेड तक फ्रिक्वेंसी में परिवर्तन को शामिल करते हुए प्रत्येक घटना के बाद एनएलडीसी पीएमयू फ्रिक्वेंसी डाटा प्राप्त करेगा। एनएलडीसी प्रभावित क्षेत्र के आरएलडीसी से लुप्त भार/उत्पादन की सही मात्रा प्राप्त करेगा।
- (ii) एनएलडीसी फ्रिक्वेंसी ग्राफ को प्लॉट करेगा और प्रारंभिक फ्रिक्वेंसी न्यूनतम/अधिकतम फ्रिक्वेंसी, सेटिंग फ्रिक्वेंसी और टाइम प्वाइंट (चित्र क के प्वाइंट ए, सी और बी) को निर्धारित करेगा। तदनुसार फ्रिक्वेंसी अंतर प्वाइंट और एफआरसी को सभी आरएलडीसी को सूचित किया जाएगा।
- (iii) एनएलडीसी प्रदेशवार और एनएलडीसी में उपलब्ध 10 सेकण्ड ऐतिहासिक डाटा रिकॉर्डिंग डाटा पर आधारित एफआरसी (सारणी बी के अनुसार फॉर्मेट) पड़ोसी देशों (भूटान और नेपाल) करेगा और तीन कार्यदिवसों के अंदर सभी आरएलडीसी को सूचित करेगा। आरएलडीसी अपने क्षेत्र में एसएलडीसी/प्रादेशिक इकाइयों को सूचित करेगा।
- (iv) आरएलडीसी घटना के बाद छः कार्यदिवसों के अंदर आरएलडीसी एचडीआर डाटा पर आधारित प्रत्येक नियंत्रण क्षेत्रवार एफएलसी (सारणी ख के अनुसार फॉर्मेट) करेगा।
- (v) सभी एसएलडीसी अपने संबंधित एसएलडीसी में उपलब्ध एचआरडी पर आधारित (प्रादेशिक भार प्रेषण केन्द्रों द्वारा निर्दिष्ट घटनाओं के लिए सभी अंतःराज्यिक इकाइयों के लिए एफआरसी करेंगे और उसे

घटना के बाद छः कार्यदिवसों के अंदर संबंधित एसएलडीसी को उसे प्रस्तुत करेंगे (सारणी ख के अनुसार फार्मेट)

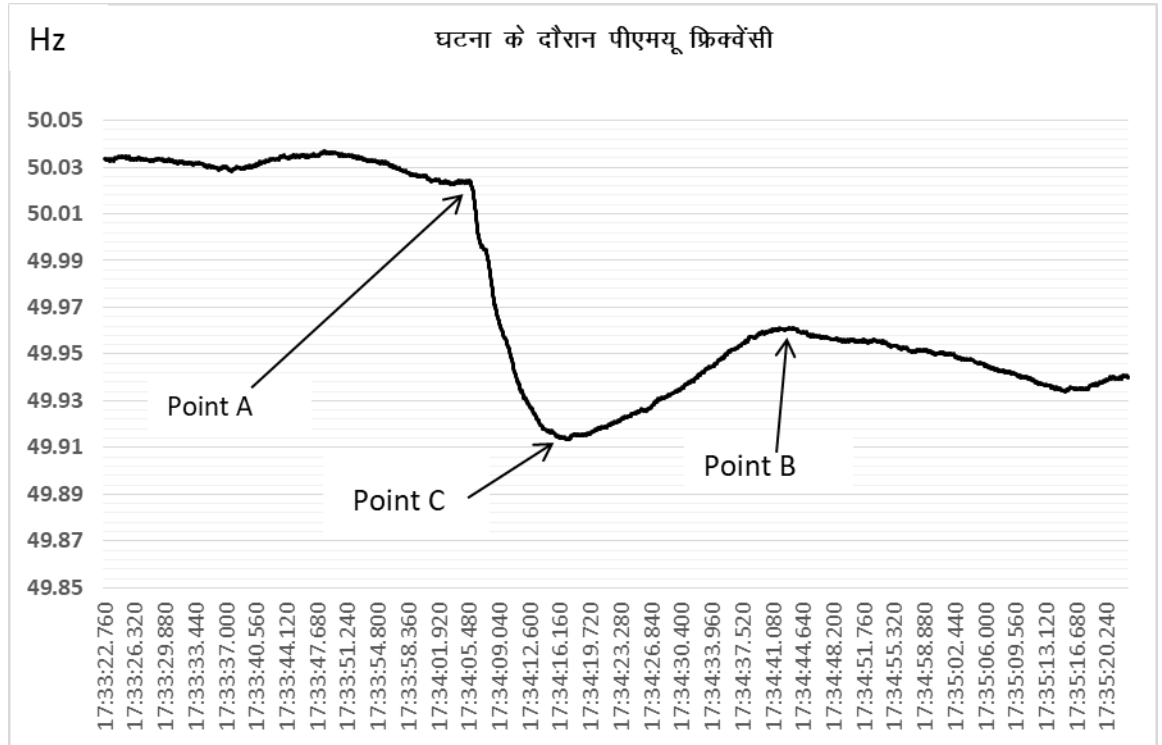
- (vi) सभी प्रादेशिक इकाई उत्पादन स्टेशन अपने संबंधित केन्द्रों के अंदर एफआरसी का निर्धारण करेंगे और छः कार्यदिवसों के अंदर (सारणी ख के अनुसार फार्मेट) संबंधित आरएलडीसी के अंदर उसे प्रस्तुत करेंगे। सक्रिय विद्युत उत्पादन और फ्रिक्वेंसी का उच्च प्रस्ताव डाटा (एक सेकण्ड या बेहतर प्रस्ताव) आरएलडीसी के साथ भी शेयर किया जाएगा।

#### (ख) एफआरसी के लिए इनपुट डाटा

- (i) फ्रिक्वेंसी प्रतिक्रिया विशेषता संगणनाओं के लिए डाटा नियंत्रण क्षेत्रों/प्रादेशिक भार प्रेषण केन्द्रों/राष्ट्रीय भार प्रेषण केन्द्र में स्थापित स्काडा प्रणालियों द्वारा रिकॉर्ड किए गए वास्तविक टेलीमीटर डाटा से लिया जा सकता है।
- (ii) डाटा की बदतर गुणवत्ता नियंत्रण केन्द्रों और एफआरसी संगणना के लिए किए गए उचित पूर्वानुमानों द्वारा फ्लैग/उल्लिखित किया जा सकता है। इनके ब्योरे का उल्लेख किया जाए।

#### (ग) एफआरसी की संगणना के लिए अनुदेश

प्वाइंट ए बी और सी के साथ चित्र क में दिए गए नमूना फ्रिक्वेंसी चार्ट में भारतीय विद्युत प्रणाली में बड़े उत्पादक की हानि द्वारा हुई विशेष फ्रिक्वेंसी को वर्णित किया गया है। प्वाइंट ए में व्यवधान से तत्काल पूर्व इन्टरकनेक्शन फ्रिक्वेंसी को दिया गया है। प्वाइंट बी में गवर्नर एक्शन के कारण फ्रिक्वेंसी स्थिरता के बाद लेकिन किसी निवारक कार्रवाई, आटोमेटिक या मैन्युअल से लेने से आकस्मिक क्षेत्र से पूर्व प्वाइंट पर इन्टरकनेक्शन फ्रिक्वेंसी का प्रतिनिधित्व करता है। प्वाइंट सी में उत्पादन की हानि के कारण इसके अधिकतम विचलन में इन्टरकनेक्शन फ्रिक्वेंसी को दर्शाया गया है।



**चित्र क:** एफआरसी संगणना के लिए संगत प्वाइंट दर्शाने वाला नमूना पीएमयू फ्रिक्वेंसी प्लॉट

(घ) न्यूनतम क्षेत्र की फ्रिक्वेंसी प्रतिक्रिया विशेषताओं के चरण निम्नानुसार है:

चरण 1 : व्यवधान से तत्काल पूर्व नियंत्रण क्षेत्र के वास्तविक निवल अंतःपरिवर्तन (चित्र क में प्वाइंट क) अर्थात् पी<sub>र</sub>। नियंत्रण क्षेत्र में आयातित निवल विद्युत के लिए साइन कनवेंशन पॉजिटिव (+) है और नियंत्रण क्षेत्र से बाहर निर्यात किया गया निवल विद्युत नेगेटिव (-) का प्वाइंट है।

- चरण 2 : व्यवधान के तत्काल बाद नियंत्रण क्षेत्र का वास्तविक निवल अंतःपरिवर्तन (चित्र क में प्वाइंट ख) अर्थात् पी<sub>क</sub>। उसी साइन कनवेंशन का उपयोग चरण 1 के रूप में करें।
- चरण 3 : नियंत्रण क्षेत्र के निवल अंतर परिवर्तन में परिवर्तन = (पी<sub>क</sub> - पी<sub>र</sub>) (व्यवधान के लिए जिससे फ्रिक्वेंसी में कमी होती है, यह मूल्य आदर्शात्मक रूप से नेगेटिव होना चाहिए। नियंत्रण क्षेत्र का निवल अंतःपरिवर्तन पॉजिटिव हो सकता है यदि उत्पादन में कमी उस नियंत्रण क्षेत्र में घटित हुई है। इसी प्रकार नियंत्रण क्षेत्र में फ्रिक्वेंसी बढ़ने के मामले या भार थ्रो आफ के लिए, निवल अंतःपरिवर्तन नियंत्रण क्षेत्र को छोड़कर सामान्यता पॉजिटिव होगा जहां लोड थ्रो आफ हुआ है।)
- चरण 4 : यदि नियंत्रण क्षेत्र में हानि हुई है तो नियंत्रण क्षेत्र द्वारा लुप्त भार या उत्पादन = पीएल। अन्यथा हानि (पीएल) शून्य है। भार हानि के लिए साइन कनवेंशन नेगेटिव (-) है और उत्पादन हानि पॉजिटिव (+)
- चरण 5 : नियंत्रण क्षेत्र प्रतिक्रिया  $\Delta$  पी = (पीबी-पीए) - पीएल
- चरण 6 : व्यवधान से तत्काल पूर्व फ्रिक्वेंसी = एफए
- चरण 7 : व्यवधान के तत्काल बाद फ्रिक्वेंसी = एफबी
- चरण 8 : प्वाइंट ए से प्वाइंट बी में इंटरकनेक्शन फ्रिक्वेंसी में परिवर्तन =  $\Delta$  एफ = (एफबी - एफए)
- चरण 9 : नियंत्रण क्षेत्र के फ्रिक्वेंसी प्रतिक्रियाएं विशेषताएं (एफआरसी) =  $\Delta$  पी / एफ
- चरण 10 : इस अनुबंध के खण्ड 3 के अनुसार अग्रिम में संगणित प्रत्येक नियंत्रण क्षेत्र के फ्रिक्वेंसी प्रतिक्रिया बाध्यता (एफआरओ)
- चरण 11 : फ्रिक्वेंसी प्रतिक्रिया प्रदर्शन (एफआरपी) = वास्तविक फ्रिक्वेंसी प्रतिक्रियाएं विशेषताएं (एफएफआरसी) / फ्रिक्वेंसी प्रतिक्रिया बाध्यता

सारणी ख : सभी एसएलडीसी / आरएलडीसी / एनएलडीसी / नियंत्रण क्षेत्र द्वारा प्रयुक्त की जाने वाले एफआरसी संगणना शीट

| क्र.सं. | विवरण                                                           | परिमाण                                | नियंत्रण क्षेत्र - 1/क्षेत्र |
|---------|-----------------------------------------------------------------|---------------------------------------|------------------------------|
| 1       | घटना से पूर्व वास्तविक निवल अंतःपरिवर्तन (समय = एचएच:एमएम:एसएस) | मेगावाट                               |                              |
| 2       | घटना के बाद वास्तविक निवल अंतःपरिवर्तन (समय = एचएच:एमएम:एसएस)   | मेगावाट                               |                              |
| 3       | निवल अंतःपरिवर्तन में परिवर्तन (2-1)                            | मेगावाट                               |                              |
| 4       | घटना के दौरान उत्पादन हानि (+)/भार थ्रो ऑफ (-)                  | मेगावाट                               |                              |
| 5       | नियंत्रण क्षेत्र प्रतिक्रिया (3-4)                              | मेगावाट                               |                              |
| 6       | घटना से पूर्व फ्रिक्वेंसी                                       | एचजेड                                 |                              |
| 7       | घटना के बाद फ्रिक्वेंसी                                         | एचजेड                                 |                              |
| 8       | फ्रिक्वेंसी में परिवर्तन (7-6)                                  | एचजेड                                 |                              |
| 9       | फ्रिक्वेंसी प्रतिक्रिया विशेषताएं (5/8)                         | मेगावाट / एचजेड                       |                              |
| 10      | नियंत्रण क्षेत्र की फ्रिक्वेंसी प्रतिक्रिया बाध्यता (एफआरओ)     | मेगावाट / एचजेड                       |                              |
| 11      | फ्रिक्वेंसी प्रतिक्रियाप्रदर्शन (एफआरपी) (9/10)                 | सांख्यिकी मूल्य (2 डेसिमल स्थानों तक) |                              |

### 10. फ्रिक्वेंसी प्रतिक्रिया प्रदर्शन की संगणना

(क) फ्रिक्वेंसी प्रतिक्रिया विशेषताएं प्रदान करने में प्रत्येक नियंत्रण क्षेत्र का प्रदर्शन प्रत्येक रिपोर्ट योग्य घटना के लिए संगणित किया जाएगा। प्रत्येक नियंत्रण क्षेत्र अलग से अपने फ्रिक्वेंसी प्रतिक्रिया विशेषताओं को निर्धारित करेगा और प्रादेशिक इकाई उत्पादन स्टेशनों के लिए कम से कम 01 सेकण्ड और राज्य नियंत्रण क्षेत्र के लिए 10 सेकण्ड के उच्च प्रस्ताव डाटा सहित आरएलडीसी के साथ शेयर करेगा।

फ्रिक्वेंसी प्रतिक्रिया प्रदर्शन (एफआरपी) = वास्तविक फ्रिक्वेंसी प्रतिक्रियाएं विशेषताएं (एएफआरपी) / फ्रिक्वेंसी प्रतिक्रिया बाध्यता (एफआरओ)

प्रत्येक नियंत्रण क्षेत्र निम्नलिखित मानदण्ड के अनुसार वार्षिक रूप से मीडियन फ्रिक्वेंसी प्रतिक्रिया प्रदर्शन के आधार पर (कम से कम 10 घटनाओं) ग्रेड किया जाएगा।

#### सारणी ग : फ्रिक्वेंसी प्रतिक्रिया मानदण्ड

| क्र.सं. | प्रदर्शन                    | ग्रेडिंग  |
|---------|-----------------------------|-----------|
| i.      | एफआरपी $\geq 1$             | श्रेष्ठ   |
| ii.     | $0.85 \leq$ एफआरपी $< 1$    | अच्छा     |
| iii.    | $0.75 \leq$ एफआरपी $< 0.85$ | औसत       |
| iv.     | $0.5 \leq$ एफआरपी $< 0.75$  | औसत से कम |
| v.      | एफआरपी $< 0.5$              | खराब      |

\*परन्तु कि पवन / सौर उत्पादन स्टेशनों के लिए और 100 मेगावाट से कम के आंतरिक उत्पादन सहित राज्य नियंत्रण क्षेत्रों के लिए या 1000 मेगावाट से कम के वार्षिक पीक मांग के लिए एफआरपी ग्रेडिंग केवल संकेतक होगी।

#### अनुबंध-3

#### प्रादेशिक / राज्य स्तर पर द्वितीयक और तृतीयक उत्पादन रिजर्व का निर्धारण

1. प्रत्येक नियंत्रण क्षेत्र के लिए क्षेत्र नियंत्रण त्रुटि (एसीई) पिछले वित्तीय वर्ष के लिए समय ब्लॉक वार इन विनियमों के विनियम 30 के खण्ड (11) के उपखण्ड (घ) का प्रयोग करते हुए संगणित की जाएगी।
2. पॉजिटिव एसीई और नेगेटिव एसीई अलग से सारणीबद्ध की जाएगी।
3. पॉजिटिव एसीई आरोही क्रम में व्यवस्थित की जाएगी और इस प्रकार के एसीई का 99वें शतमक केपचर किया जाएगा। इसी प्रकार नेगेटिव एसीई आरोही क्रम में व्यवस्थित की जाएगी और इस प्रकार के एसीई को 99वें शतमक केपचर किया जाएगा।
4. पूर्व वित्तीय वर्ष के लिए नियंत्रण क्षेत्र के क्रमशः पॉजिटिव और नेगेटिव एसीई का इस प्रकार का 99वें शतमक अगले वित्तीय वर्ष के लिए इस प्रकार के नियंत्रण क्षेत्र के लिए वांछित पॉजिटिव और नेगेटिव द्वितीयक रिजर्व क्षमता है। नियंत्रण क्षेत्र के तृतीय रिजर्व की वांछित मात्रा इस प्रकार के प्राक्कलित द्वितीयक रिजर्व के बराबर होगी।
5. प्रदेश में कुल रिजर्व प्रत्येक राज्य नियंत्रण क्षेत्र में रिजर्व का बीजगणितीय योग होगा। तथापि, प्रदेश के अंदर विविधता के कारण समग्र रूप से प्रदेश में द्वितीयक और तृतीयक रिजर्व के कम रिजर्व की आवश्यकता हो सकती है। रिजर्व अपेक्षा प्रादेशिक एसीई पर आधारित होगी जो इस प्रकार के राज्य नियंत्रण क्षेत्र के 99वें शतमक एसीई पर आधारित प्रत्येक राज्य के शेयर को पता लगाने के लिए विभक्त की जाएगी। प्रादेशिक आधार पर सकारात्मक (और नकारात्मक) द्वितीयक रिजर्व क्षमता अपेक्षा का अखिल भारतीय योग ग्रीड सुरक्षा को सुनिश्चित करते समय प्रणाली में उपलब्ध संसाधनों के किफायती उपयोग के अध्याधीन प्रादेशिक एसीई पर आधारित द्वितीयक रिजर्व क्षमता अपेक्षा या संदर्भ आकस्मिकता के समतुल्य, जो भी अधिक हो, होगा।
6. इस अनुबंध के खण्ड (5) के अनुसार प्रत्येक राज्य नियंत्रण क्षेत्र के पास रखी जाने वाली रिजर्व की रकम इस प्रकार उस नियंत्रण क्षेत्र की अंतःराज्यिक उत्पादक के अधिकतम यूनिट आकार के खिलाफ मान्य किया जाएगा, ताकि रिजर्व अपेक्षा अधिकतम अंतरराज्यिक उत्पादक के यूनिट आकार से अधिक नहीं है।

7. इस अनुबंध के खण्ड (5) के अनुसार प्राप्त प्रत्येक नियंत्रण क्षेत्र के लिए द्वितीयक रिजर्व निम्नलिखित सूत्रीकरण के अनुसार अंतरराज्यिक उत्पादन में रखे जाने वाले रिजर्व की राशि को समविभाजित किया जाएगा। :
- (1) अधिकतम मांग और अधिकतम आंतरिक उत्पादन प्रत्येक नियंत्रण क्षेत्र के लिए सूचीबद्ध किए गए हैं।
  - (2) आंतरिक उत्पादन और अंतरराज्यिक उत्पादन (ग्रिड से आहरण) के माध्यम से पूरी की गई मांग का अनुपात संगणित किया गया है।
  - (3) उक्त अनुपात अंतरराज्यिक उत्पादकों और अंतःराज्यिक उत्पादकों में प्रत्येक नियंत्रण क्षेत्र द्वारा रखे जाने वाले रिजर्वों में इस अनुबंध के खण्ड (5) के अनुसार प्राप्त द्वितीयक रिजर्व के संविभाजन के लिए प्रयुक्त किया जाता है।
- निदर्शी : पंजाब की पूरी की गई अधिकतम मांग 13602 मेगावाट है और आंतरिक उत्पादन 6932 मेगावाट है। ग्रिड से आहरण  $13602 - 6932 = 6670$  मेगावाट है। अनुमान करें कि चरण 5 में पंजाब के लिए संगणित रिजर्व क्षमता 91 मेगावाट है। आंतरिक उत्पादन द्वारा पूरी की गई मांग का अनुपात  $0.51 (6932 / 13602)$  है और आईएसजीएस उत्पादन  $0.49 (6670 / 13602)$  है। इस प्रकार अंतःराज्यिक उत्पादन में पंजाब द्वारा रखा जाने वाला रिजर्व 46 मेगावाट  $(0.51 * 91)$  है और आईएसजीएस उत्पादन 44 मेगावाट  $(0.49 * 91)$  है।
8. कोई उत्पादन नहीं या बहुत कम उत्पादन वाले नियंत्रण क्षेत्रों के लिए, राज्य के लिए इस अनुबंध के खण्ड (5) के अनुसार संगणित समूची रिजर्व क्षमता अंतरराज्यिक उत्पादन में रखी जाएगी।

#### अनुबंध-4

##### 1. प्रतिक्रिया विद्युत क्षतिपूर्ति

- (क) प्रतिक्रिया विद्युत क्षतिपूर्ति आदर्श रूप में यथासंभव प्रतिक्रिया विद्युत उपभोग के निकट उत्पादक प्रतिक्रिया विद्युत द्वारा स्थानीय रूप से उपलब्ध करवानी चाहिए। प्रादेशिक इकाइयों से स्थानीय बीएआर क्षतिपूर्ति या इस प्रकार के उत्पादन उपलब्ध करवाने की अपेक्षा होती है कि वे ईएचवी ग्रिड से विशेषतौर पर लो वॉल्टेज स्थिति के अधीन, वीएआर का आहरण नहीं करते। प्रादेशिक इकाइयों द्वारा वीएआर आहरणों को हतोत्साहित करने के लिए, आईएसटीएस सहित वीएआर एक्सचेंजों को निम्नानुसार कीमत लगाई जाएगी:
- (क) प्रादेशिक इकाई वीएआर आहरण के लिए अदा करेगी जब वॉल्टेज 97 प्रतिशत से कम है।
  - (ख) प्रादेशिक इकाई वीएआर रिटर्न के लिए अदा प्राप्त करेगी जब वॉल्टेज 97 प्रतिशत से कम है।
  - (ग) प्रादेशिक इकाई वीएआर आहरण के लिए अदा प्राप्त करेगी जब वॉल्टेज 103 प्रतिशत से अधिक है।
  - (घ) प्रादेशिक इकाई वीएआर रिटर्न के लिए अदा करेगी जब वॉल्टेज 103 प्रतिशत से अधिक होगा।
- जहां सभी वॉल्टेज परिमाणन आईएसटीएस के साथ इंटरफेस प्वाइंट पर हैं।
- (ख) वीएआरएच के लिए प्रभार इन विनियमों के प्रभाव की तारीख से 5 पैसे/केवीएआरएच की दर पर होगा। यह दर उसके बाद 0.5 पैसे/केवीएआरएच प्रतिवर्ष पर वृद्धि होगी जब तक कि अन्यथा संशोधित न किया गया हो।
- (ग) पवन, सौर और ऊर्जा स्टोरेज को कवर करने वाले सभी इनवर्टर आधारित संसाधन (आईवीआर) यह सुनिश्चित करेंगे कि उनके पास सौर के लिए रात्रि घण्टे और गैर प्रचालनकारी घण्टे सहित प्रत्येक समय सीईए संयोजकता मानदण्डों के अनुसार आवश्यक क्षमता है। प्रतिक्रिया विद्युत सहायता प्रदान करने के प्रयोजन के लिए इन उपकरणों द्वारा उपभोग की गई सक्रिय विद्युत जब सिंक्रोन्युअस, कंडेंसर/नाइटमोड, के अधीन प्रचालन की जाती है, विचलनों के अधीन प्रभारित नहीं की जाएगी और आईएसटीएस में पारेषण हानियों के रूप में मानी जाएगी।
- (घ) इन्टरकनेक्शन के प्वाइंट में प्रत्यक्षतः न आनेवाली 50 मेगावाट और कम की क्षमता के आईवीआर के लिए लेकिन पावर पार्क विकासकर्ता के छोर में पूलिंग के माध्यम से पावर पार्क विकासकर्ता आरएलडीसी स्तर में पूल खाता से और उसके लिए भुगतानों हेतु प्रतिक्रिया ऊर्जा प्रभारों के लिए समूह के रूप में कार्य करेगा। अलग पवन एवं सौर में प्रतिक्रिया ऊर्जा प्रभारों की अवकूलिंग पावर पार्क विकासकर्ता द्वारा की जाएगी।
- (ङ) राज्यों द्वारा स्वामित्व किए गए दो राज्यों के बीच किसी अंतर संयोजककारी लाइन के लिए इन्टरफेस प्वाइंट प्रतिक्रिया पावर प्रभारों की प्रतिक्रिया पावर प्रभारों के प्रयोजन के लिए इस विनियम के अनुसार माना जाएगा।

##### 2. प्रतिक्रिया ऊर्जा एक्सचेंजों के लिए लेखांकन और भुगतान

- (क) आरपीसी सचिवालय सभी प्रादेशिक इकाइयों को वीएआर प्रभारों के लिए साप्ताहिक विवरण भी जारी करेंगे।
- (ख) संबंधित प्रादेशिक इकाइयां विवरण के जारी के 10 दिनों के अंदर आरएलडीसी द्वारा प्रचालित प्रादेशिक प्रतिक्रिया पूल खाता में राशि अदा करेंगे।
- (ग) प्रादेशिक इकाइयां जिन्हें वीएआर प्रभारों के कारण रकम प्राप्त करनी है, को विचलन एवं आनुषंगिक सेवा पूल खाता में भुगतान की प्राप्ति से दो कार्यदिवसों के अंदर प्रादेशिक विचलन और आनुषंगिक पूल खाता से अदा करना होगा।
- (घ) यदि उक्त वीएआर प्रभारों के लिए भुगतान दो दिनों से अधिक विलंब हो जाता है अर्थात् आरपीसी सचिवालय द्वारा विवरण के जारी होने से 12 दिन के आगे हो जाता है तो चूककर्ता प्रादेशिक इकाई प्रत्येक विलंब के दिन के लिए 0.04 प्रतिशत की दर पर साधारण ब्याज अदा करना होगा। वसूल किया गया ब्याज प्रादेशिक इकाइयों को अदा किया जाएगा जिन्हें उस राशि को प्राप्त करना है जिसके भुगतान में विलंब हुआ है।
- (ङ) लगातार भुगतान चूक, यदि कोई है, उपचारी कार्रवाई आरंभ करने के लिए सदस्य सचिव, आरपीसी को आरएलडीसी द्वारा रिपोर्ट की जाएगी।

### अनुबंध-5

#### क. रिपोर्टिंग अपेक्षाएं

| क्र.सं. | उत्तरदायी इकाई | रिपोर्टिंग/अध्ययन अपेक्षा और फ्रिक्वेंसी                                                                   | इन विनियमों के संदर्भ विनियम                  |
|---------|----------------|------------------------------------------------------------------------------------------------------------|-----------------------------------------------|
| 1.      | आरपीसी         | यूएफआर की अपवाद रिपोर्ट (मासिक)                                                                            | प्रचालनकारी कोड विनियम संख्या 29(13)(ड)       |
|         |                | वार्षिक आउटटेज योजना (वार्षिक)                                                                             | प्रचालनकारी कोड विनियम संख्या 32(2)(क)        |
|         |                | अखिल भारतीय एलजीबीआर (वार्षिक)                                                                             | प्रचालनकारी कोड विनियम संख्या 32(3)(ख)        |
|         |                | प्रणाली प्रचालन सीमा के संभावित उल्लंघन का पता लगाने के लिए फीडबैक रिपोर्ट (तिमाही)                        | प्रचालनकारी कोड विनियम संख्या 33(8)           |
|         |                | ग्रिड व्यवधान पर अंतिम रिपोर्ट (ग्रिड पोस्ट व्यवधान)                                                       | प्रचालनकारी कोड विनियम संख्या 37(2)(च)        |
|         |                | स्व संपरीक्षा रिपोर्ट (प्रत्येक वर्ष की 31 जुलाई तक)                                                       | मॉनिटरिंग एवं अनुपालन कोड विनियम सं. 56(2)(क) |
| 2.      | सीटीयू         | पारेषण संसाधन पर्याप्तता निर्धारण                                                                          | संसाधन नियोजन कोड विनियम संख्या 5(4)(क)       |
|         |                | स्व-संपरीक्षा रिपोर्ट (प्रत्येक वर्ष की 31 जुलाई तक)                                                       | मॉनिटरिंग एवं अनुपालन कोड विनियम सं. 56(2)(क) |
| 3.      | एनएलडीसी       | प्रत्येक नियंत्रण वर्ष के फ्रिक्वेंसी प्रतिक्रिया बाध्यता का निर्धारण (प्रत्येक वर्ष मार्च की 15 तारीख तक) | प्रचालनकारी कोड विनियम संख्या 30(10)(च)       |
|         |                | प्रचालनगत योजना (मासिक/वार्षिक)                                                                            | प्रचालनकारी कोड विनियम संख्या 31(क)           |
|         |                | प्रचालनगत योजना (अंतःदिवस, डेअहेड, साप्ताहिक)                                                              | प्रचालनकारी कोड विनियम 31(1)(ख)               |
|         |                | पूर्वानुमान त्रुटि (अंतःदिवस/डेअहेड/साप्ताहिक/मासिक और वार्षिक)                                            | प्रचालनकारी कोड विनियम 31(2)(i)               |
|         |                | प्रचालनगत विश्लेषण (पोस्ट प्रेषण)                                                                          | प्रचालनकारी कोड विनियम संख्या 37(1)           |
|         |                | प्रत्येक ग्रिड व्यवधान या ग्रिड प्रभाव की ड्राफ्ट रिपोर्ट (बाद की इस प्रकार की घटना)                       | प्रचालनकारी कोड विनियम 37(2)(च)               |
|         |                | समेकित ग्रिड प्रदर्शन की दैनिक और मासिक रिपोर्ट (दैनिक और मासिक)                                           | प्रचालनकारी कोड विनियम 38(1)                  |



| क्र.सं. | उत्तरदायी इकाई | रिपोर्टिंग/अध्ययन अपेक्षा और फ्रिक्वेंसी                                                                 | इन विनियमों के संदर्भ विनियम                    |
|---------|----------------|----------------------------------------------------------------------------------------------------------|-------------------------------------------------|
|         |                | स्व संपरीक्षा रिपोर्ट (प्रत्येक वर्ष की 31 जुलाई तक)                                                     | मॉनिटरिंग एवं अनुपालन कोड विनियम सं. 56(2)(क)   |
| 4.      | आरएलडीसी       | प्रचालनगत योजना (मासिक/वार्षिक)                                                                          | प्रचालनकारी कोड विनियम संख्या 31(क)             |
|         |                | प्रचालनगत योजना (अंतःदिवस, डेअहेड, साप्ताहिक)                                                            | प्रचालनकारी कोड विनियम 31(1)(ख)                 |
|         |                | पूर्वानुमान त्रुटि (अंतःदिवस/डेअहेड/साप्ताहिक/मासिक और वार्षिक)                                          | प्रचालनकारी कोड विनियम 31(2)(झ)                 |
|         |                | प्रचालनगत विश्लेषण (पोस्ट प्रेषण)                                                                        | प्रचालनकारी कोड विनियम संख्या 37(1)             |
|         |                | प्रत्येक ग्रिड व्यवधान की ड्राफ्ट रिपोर्ट (पोस्ट ग्रिड व्यवधान)                                          | प्रचालनकारी कोड विनियम संख्या 37(2)(च)          |
|         |                | प्रादेशिक ग्रिड प्रदर्शन (दैनिक और मासिक)                                                                | प्रचालनकारी कोड विनियम 38(2)                    |
|         |                | प्रादेशिक इकाई उत्पादन स्टेशनों के ब्योरे (तिमाही)                                                       | अनुसूचीकरण और प्रेषण कोड विनियम संख्या 45(1)(क) |
|         |                | स्व-संपरीक्षा रिपोर्ट (प्रत्येक वर्ष की 31 जुलाई तक)                                                     | मॉनिटरिंग एवं अनुपालन कोड विनियम सं. 56(2)(क)   |
| 5.      | एसएलडीसी       | यूएफआर की अपवाद रिपोर्ट (मासिक)                                                                          | प्रचालनकारी कोड विनियम संख्या 29(13)(घ)         |
|         |                | प्रचालनगत योजना (मासिक/वार्षिक)                                                                          | प्रचालनकारी कोड विनियम संख्या 31(1)(क)          |
|         |                | प्रचालनगत योजना (अंतःदिवस, डेअहेड, साप्ताहिक)                                                            | प्रचालनकारी कोड विनियम 31(1)(ख)                 |
|         |                | पूर्वानुमान त्रुटि (अंतःदिवस, दैनिक/डेअहेड/साप्ताहिक/मासिक और वार्षिक)                                   | प्रचालनकारी कोड विनियम 31(2)(झ)                 |
|         |                | प्रचालनगत विश्लेषण (पोस्ट प्रेषण)                                                                        | प्रचालनकारी कोड विनियम संख्या 37(1)             |
|         |                | किसी ग्रिड व्यवधान पर फ्लेश रिपोर्ट और विस्तृत रिपोर्ट (पोस्ट ग्रिड व्यवधान)                             | प्रचालनकारी कोड विनियम संख्या 37(2)             |
|         |                | स्व-संपरीक्षा रिपोर्ट (प्रत्येक वर्ष की 31 जुलाई तक)                                                     | मॉनिटरिंग एवं अनुपालन कोड विनियम सं. 56(2)(क)   |
|         | एसटीयू         | पारेषण संसाधन पर्याप्तता निर्धारण                                                                        | संसाधन योजना कोड विनियम संख्या 5(4)(ख)          |
|         |                | स्व संपरीक्षा रिपोर्ट (प्रत्येक वर्ष की 31 जुलाई तक)                                                     | मॉनिटरिंग एवं अनुपालन कोड विनियम सं. 56(2)(क)   |
| 6       | उपयोगकर्ता     | क्षमता के माध्यम से निम्न और उच्च वॉल्टेज राइड सहित एवीआर, पीएसएस, वॉल्टेज नियंत्रक (पीपीसी) की ट्यूनिंग | प्रचालनकारी कोड विनियम संख्या 29(7)             |
|         |                | किसी ग्रिड व्यवधान पर फ्लेश रिपोर्ट और विस्तृत रिपोर्ट (पोस्ट ग्रिड व्यवधान)                             | प्रचालनकारी कोड विनियम संख्या 37(ख)             |
|         |                | स्व संपरीक्षा रिपोर्ट (प्रत्येक वर्ष की 31 जुलाई तक)                                                     | मॉनिटरिंग एवं अनुपालन कोड विनियम सं. 56(2)(क)   |
| 7.      | पावर एक्सचेंज  | स्व संपरीक्षा रिपोर्ट (प्रत्येक वर्ष की 31 जुलाई तक)                                                     | मॉनिटरिंग एवं अनुपालन कोड विनियम सं. 56(2)(क)   |
| 8.      | क्यूसीए        | स्व संपरीक्षा रिपोर्ट (प्रत्येक वर्ष की 31 जुलाई तक)                                                     | मॉनिटरिंग एवं अनुपालन कोड विनियम सं. 56(2)(क)   |
| 9.      | एसएनए          | स्व संपरीक्षा रिपोर्ट (प्रत्येक वर्ष की 31 जुलाई तक)                                                     | मॉनिटरिंग एवं अनुपालन कोड विनियम सं. 56(2)(क)   |

2. तैयार करने और स्टेकहोल्डरों से उचित परामर्श के बाद केन्द्रीय आयोग के अनुमोदन के लिए प्रस्तुत की जाने वाली क्रियाविधि

| क्र. सं.                                                                                                                  | उत्तरदायी इकाई | उत्तरदायित्वों की ड्राफ्टिंग                                                                                                                                  | इन विनियमों की अधिसूचना की तारीख से आयोग को प्रस्तुत की जाने वाली टाइम लाइन | संदर्भ विनियम संख्या                                      |
|---------------------------------------------------------------------------------------------------------------------------|----------------|---------------------------------------------------------------------------------------------------------------------------------------------------------------|-----------------------------------------------------------------------------|-----------------------------------------------------------|
| 1.                                                                                                                        | एनएलडीसी       | नए या संशोधित विद्युत प्रणाली घटकों के प्रथम बार ऊर्जा और समेकन के लिए पद्धतियों को कवर करने वाली विस्तृत क्रियाविधि                                          | 60 दिन                                                                      | संबंधित कोड विनियम संख्या 8(2)                            |
|                                                                                                                           |                | तत्काल स्टार्ट सिंक्रॉनस उत्पादन की क्षतिपूर्ति                                                                                                               | 60 दिन                                                                      | प्रचालनकारी कोड विनियम संख्या 30(9)                       |
|                                                                                                                           |                | द्वितीयक रिजर्व क्षमता की मात्रा का निर्धारण                                                                                                                  | 60 दिन                                                                      | प्रचालनकारी कोड विनियम संख्या 30(11)(ट)                   |
|                                                                                                                           |                | राज्य द्वारा रिजर्व क्षमता की कमी के मामले में द्वितीयक/तृतीयक रिजर्व क्षमता की प्राप्ति की लागत के आबंटन का वर्गीकरण                                         | 60 दिन                                                                      | प्रचालनकारी कोड विनियम संख्या 30(11)(म), 30(12)(ज)        |
|                                                                                                                           |                | ब्लैक स्टार्ट सहायता के लिए प्रक्रिया                                                                                                                         | 60 दिन                                                                      | प्रचालनकारी कोड विनियम संख्या 34(9)                       |
|                                                                                                                           |                | सिंक्रॉनस कंडेन्सर मोड प्रचालन के लिए क्षतिपूर्ति                                                                                                             | 60 दिन                                                                      | प्रचालनकारी कोड विनियम संख्या 39(10)                      |
|                                                                                                                           |                | पवन या सौर या नवीरकणीय हाईब्रिड उत्पादन स्टेशनों के लिए समन्वित अनुसूचीकरण और विचलन व्यवस्थापन के प्रयोजन के लिए पूलिंग स्टेशनों के समुच्चय के लिए क्रियाविधि | 60 दिन                                                                      | अनुसूचीकरण और प्रेषण कोड संख्या 45 (11)(ख)                |
|                                                                                                                           |                | हॉट, वार्म और कोल्ड जैसी विभिन्न परिस्थितियों में यूनिट शुरू करने की विस्तृत प्रक्रिया                                                                        | 60 दिन                                                                      | अनुसूचीकरण और प्रेषण विनियम संख्या 46 (4)(झ)              |
|                                                                                                                           |                | उनसे भिन्न उत्पादन स्टेशनों के लिए क्रियाविधि जिनका टैरिफ एससीयूसी में सहभागिता के लिए विकल्प रखने वाले अधिनियम की धारा 62 के अधीन अवधारित किया गया है।       | 60 दिन                                                                      | अनुसूचीकरण और प्रेषण कोड विनियम संख्या 46 (4)(ज)          |
|                                                                                                                           |                | एससीयूसी के लिए उत्पादन स्टेशनों/यूनिटों को पता लगाने और रिजर्व की पर्याप्तता या अपर्याप्तता का निर्धारण                                                      | 60 दिन                                                                      | अनुसूचीकरण और प्रेषण कोड विनियम संख्या 46(5)(क), 46(5)(ख) |
| वैकल्पिक आरइजीएस स्रोत से आपूर्ति : उत्पादन स्टेशन के लिए शुद्ध बचत की शेयरिंग जिसका टैरिफ अधिनियम की धारा 62 के अधीन हो। | 60 दिन         | अनुसूचीकरण और प्रेषण कोड विनियम संख्या 48(3)(ड)                                                                                                               |                                                                             |                                                           |
| डेअहेड सामूहिक बाजार में बिक्री से, उत्पादन स्टेशन के लिए शुद्ध बचत                                                       |                | अनुसूचीकरण और प्रेषण कोड विनियम संख्या                                                                                                                        |                                                                             |                                                           |

| क्र. सं. | उत्तरदायी इकाई | उत्तरदायित्वों की ड्राफ्टिंग                               | इन विनियमों की अधिसूचना की तारीख से आयोग को प्रस्तुत की जाने वाली टाइम लाइन | संदर्भ विनियम संख्या                               |
|----------|----------------|------------------------------------------------------------|-----------------------------------------------------------------------------|----------------------------------------------------|
|          |                | की शेयरिंग जिसका टैरिफ अधिनियम की धारा 62 के अधीन हो।      |                                                                             | 49(1)(ठ)                                           |
|          |                | एससीईडी के लिए विस्तृत क्रियाविधि : शुद्ध बचत को साझा करना | 60 दिन                                                                      | अनुसूचीकरण और प्रेषण कोड विनियम संख्या 49(2)(क)(ख) |

3. तैयार करने और स्टेकहोल्डरों से उचित परामर्श के बाद केन्द्रीय आयोग के अनुमोदन के लिए प्रस्तुत की जाने वाली क्रियाविधि

| क्र. सं. | उत्तरदायी इकाई | उत्तरदायित्वों की ड्राफ्टिंग                                                                                                                  | इन विनियमों की अधिसूचना की तारीख से आयोग को प्रस्तुत की गई टाइम लाइन | विनियम संख्या                                                |
|----------|----------------|-----------------------------------------------------------------------------------------------------------------------------------------------|----------------------------------------------------------------------|--------------------------------------------------------------|
| 1.       | आरपीसी         | उत्पादन यूनिटों और प्रतिक्रिया पावर नियंत्रकों के पावर सिस्टम स्टेबलाइजर के लिए ट्यूनिंग क्रियाविधि                                           | 60 दिन                                                               | प्रचालनकारी कोड विनियम संख्या 29(8)                          |
|          |                | सामान्य आउटेज योजना क्रियाविधि                                                                                                                | 60 दिन                                                               | प्रचालनकारी कोड विनियम संख्या 32(4)                          |
| 2.       | एनएलडीसी       | अंतर संयोजन अध्ययनों के लिए पद्धतियों को कवर करने वाली विस्तृत क्रियाविधि                                                                     | 60 दिन                                                               | संबंधित कोड विनियम संख्या 10(3)                              |
|          |                | प्रचालनकारी क्रियाविधि                                                                                                                        | 60 दिन                                                               | प्रचालनकारी कोड विनियम संख्या 28(3)                          |
|          |                | द्वितीयक/तृतीयक रिजर्व के संबंध में टाइम लाइन और सूचना विनियम                                                                                 | 60 दिन                                                               | प्रचालनकारी कोड विनियम संख्या 30(11)(ध), 30(12)(घ) 30(12)(ड) |
|          |                | एसआरएएस, टीआरएएस प्रदाता के प्रदर्शन के अनुसार नियंत्रण क्षेत्र का मूल्यांकन के लिए विस्तृत क्रियाविधि                                        | 60 दिन                                                               | प्रचालनकारी कोड विनियम संख्या 30(13)                         |
|          |                | गतिशील प्रतिक्रिया पावर रिजर्व निर्धारण                                                                                                       | 60 दिन                                                               | प्रचालनकारी कोड विनियम संख्या 39(6)                          |
|          |                | एससीईडी के लिए विस्तृत क्रियाविधि                                                                                                             | 60 दिन                                                               | अनुसूचीकरण और प्रेषण कोड विनियम संख्या 49(2)(क)(iv)          |
| 3.       | आरएलडीसी       | प्रचालनकारी क्रियाविधि                                                                                                                        | 60 दिन                                                               | प्रचालनकारी कोड विनियम संख्या 28(4)                          |
|          |                | प्रचालनगत योजना विश्लेषण, वास्तविक समय मॉनिटरिंग, वास्तविक समय निर्धारण और डाटा प्रस्तुत करने और अद्यतन करने के लिए फॉर्मेट के लिए क्रियाविधि | 60 दिन                                                               | प्रचालनकारी कोड विनियम संख्या 31(1)(ग)                       |
|          |                | पुनःस्थापन क्रियाविधि                                                                                                                         | प्रत्येक वर्ष अद्यतन किया जाना है।                                   | प्रचालनकारी कोड विनियम संख्या 34(1), 34(2)                   |
| 4.       | एसएलडीसी       | नई या संशोधित विद्युत प्रणाली घटकों के समेकन एवं पहली बार ऊर्जा के लिए पद्धतियों को कवर करने वाली                                             | 06 माह                                                               | संबंधित कोड विनियम संख्या 8(4)                               |

| क्र. सं. | उत्तरदायी इकाई | उत्तरदायित्वों की ड्राफ्टिंग                                                                                                                  | इन विनियमों की अधिसूचना की तारीख से आयोग को प्रस्तुत की गई टाइम लाइन | विनियम संख्या                          |
|----------|----------------|-----------------------------------------------------------------------------------------------------------------------------------------------|----------------------------------------------------------------------|----------------------------------------|
|          |                | विस्तृत क्रियाविधि                                                                                                                            |                                                                      |                                        |
|          |                | प्रचालनकारी क्रियाविधि                                                                                                                        | 06 माह                                                               | प्रचालनकारी कोड विनियम संख्या 28(5)    |
|          |                | प्रचालनगत योजना विश्लेषण, वास्तविक समय मॉनिटरिंग, वास्तविक समय निर्धारण और डाटा प्रस्तुत करने और अद्यतन करने के लिए फॉर्मेट के लिए क्रियाविधि | 06 माह                                                               | प्रचालनकारी कोड विनियम संख्या 31(1)(घ) |
|          |                | प्रचालनकारी क्रियाविधि                                                                                                                        | प्रत्येक वर्ष अद्यतन किया जाना है।                                   | प्रचालनकारी कोड विनियम संख्या 34(1)    |
| 5.       | प्रयोगकर्ता    | प्रयोगकर्ता प्रणाली के आंशिक और संपूर्ण ब्लैक आउट की पुनःस्थापना के लिए विस्तृत क्रियाविधि                                                    | प्रत्येक वर्ष समीक्षा की जानी है और अद्यतन किया जाना है।             | प्रचालनकारी कोड विनियम संख्या 34 (3)   |

### अनुबंध-6

अंतरराज्यिक स्तर पर नवीकरणीय ऊर्जा उत्पादन स्टेशनों के लिए डाटा, पूर्वानुमान और अनुसूचीकरण को विनिर्दिष्ट करने की क्रियाविधि

#### 1. परिचय

(क) इस क्रियाविधि में पूलिंग स्टेशन पर संबद्ध मल्टीपल नवीकरणीय ऊर्जा उत्पादन स्टेशन के लिए अपनाई जाने वाली वास्तविक समय और अनुसूचीकरण पद्धति तथा वाणिज्यिक प्रचालन की तारीख से पूर्व नवीकरणीय ऊर्जा उत्पादन स्टेशन की ओर से अर्हक समन्वय एजेंसी या नवीकरणीय ऊर्जा उत्पादन स्टेशन द्वारा प्रस्तुत डाटा की अपेक्षाएं शामिल हैं।

(ख) इस क्रियाविधि के अधीन आरएलडीसी के साथ समन्वय और पूर्वानुमान तथा अन्य डाटा उपलब्ध करवाने का उत्तादायित्व इसका प्रतिनिधित्व करने वाले सभी उत्पादन स्टेशन की ओर से अर्हक समन्वय एजेंसी का होगा।

परन्तु कि जहां अर्हक समन्वय एजेंसी का पता नहीं लगाया गया है वहां अलग नवीकरणीय ऊर्जा उत्पादन स्टेशन या अग्रणी उत्पादक, यथास्थिति, उसके लिए उत्तरदायी होगा।

#### 2. इकाइयों की भूमिका

(1) क्यूसीए या नवीकरणीय ऊर्जा उत्पादन स्टेशन या अग्रणी उत्पादन

(क) वैयक्तिक उत्पादन स्टेशन या अग्रणी उत्पादक इस अनुबंध के परिशिष्ट-I के अनुसार संबंधित आरएलडीसी को एकबारगी ब्योरे प्रस्तुत करेगा। इसके अलावा यदि प्रस्तुत की गई सूचना कोई परिवर्तन तो अद्यतन सूचना संबंधित आरएलडीसी को शेयर की जाएगी जो समयावधि इस प्रकार के परिवर्तन के 07 कार्यदिवसों से अधिक नहीं होगी।

(ख) क्यूसीए (इसका प्रतिनिधित्व करने वाली आरईजीएस के लिए) या आरईजीएस (जिसे क्यूसीए के माध्यम से प्रतिनिधित्व नहीं किया गया) या अग्रणी उत्पादक, यथास्थिति, निम्नलिखित गतिविधियों को करेगा:

(i) पूलिंग स्टेशन से संबद्ध इसका प्रतिनिधित्व करने वाले उत्पादन स्टेशनों में तकनीकी समन्वय करेगा।

(ii) संबंधित आरएलडीसी, उपलब्ध क्षमता डेअहेड पूर्वानुमान (उनके अपने पूर्वानुमान या आरएलडीसी द्वारा किए गए पूर्वानुमान पर आधारित) और आरएलडीसी द्वारा रखे गए वेब आधारित आवेदन के माध्यम से, इस अनुबंध के परिशिष्ट-II के अनुसार अनुसूची को उपलब्ध करवाना।

- (iii) संबंधित आरएलडीसी को इस अनुबंध के परिशिष्ट-III के अनुसार पूलिंग स्टेशन पर उत्पादन डाटा और टर्बाइन/इनवर्टर स्तर पर वास्तविक समय डाटा उपलब्ध करवाना।
- (iv) मासिक डाटा संबंधित आरएलडीसी को उपलब्ध करवाना।
- क. पवन संयंत्रों के लिए—प्रत्येक टर्बाइन के लिए 15 मिनट समयब्लॉक के लिए औसत पवन गति, औसत विद्युत उत्पादन।
- ख. सौर संयंत्रों के लिए – सभी इनवर्टरों के लिए \*  $\geq 1$  मेगावाट के लिए 15 मिनट समयब्लॉक स्तर पर औसत सौर प्रदीपन, औसत विद्युत उत्पादन।
- \* यदि सौर संयंत्र केवल छोटे स्ट्रिंग इनवर्टरों का उपयोग करता है तो डाटा संयंत्र स्तर पर उपलब्ध करवाया जाए।
- (v) समय समय से यथासंशोधित आयोग द्वारा जारी किए गए वर्तमान सीईआरसी विनियम और आईईजीसी के अनुसार आरएलडीसी, एसएलडीसी, आरपीसी, सीटीयू और अन्य एजेंसियों के साथ समन्वय और डाटा संग्रहण तथा मीटरिंग के लिए उत्तरदायी बने।
- (vi) आयोग द्वारा जारी किए गए लागू विनियमों के अनुसार विचलन के लिए वाणिज्यिक व्यवस्थापन करना।
- (vii) संबंधित आरएलडीसी को उत्पादन स्टेशनों की ओर से क्यूसीए विनिर्दिष्ट उत्तरदायित्वों को प्राधिकृत करते हुए क्यूसीए और उत्पादन स्टेशनों के बीच प्रविष्ट करार की प्रति प्रस्तुत करे।
- (viii) इन्टरफेस मीटर डाटा के अंतरण, विश्लेषण और प्रोसेसिंग के लिए आटोमेटिक मीटररीडिंग तकनीक का उपयोग करना।
- (ix) संबंधित आरपीसी को विचलन प्रभार लेखा तैयार करने के प्रयोजन के लिए संविदा की प्रति सहित संविदा दर प्रस्तुत करेगा।
- (x) सामान्य स्थिति तथा आपातकालीन स्थिति में संबंधित आरएलडीसी के अनुदेश का अनुपालन करेगा।
- (xi) आरएलडीसी के अनुदेशों के प्रभावी रूप से कार्यान्वयन के लिए वैयक्तिक उत्पादकों के साथ प्रेषण के लिए प्रोटोकॉल स्थापित करेगा।
- (xii) पूलिंग स्टेशन और वैयक्तिक उत्पादकों के लिए अलग से समयब्लॉक बार अनुसूचियों के रिकार्ड और लेखा, प्रक्षेपित वास्तविक उत्पादन तथा विचलन के रिकार्ड का रखरखाव करेगा।
- (xiii) संबंधित आरएलडीसी को टर्बाइन/इनवर्टर स्तर पर डाटा टेलीमीट्री की उपलब्धता सुनिश्चित करेगा और वास्तविक समय डाटा की शुद्धता एवं निवारक कार्रवाई, यदि अपेक्षित हो सुनिश्चित करेगा। सुझाई गई डाटा टेलीमीट्री अपेक्षा इस अनुबंध के परिशिष्ट-III में संलग्न है।
- (xiv) प्रत्येक आरएलडीसी को सदैव क्षतिपूर्ति के लिए रखे और उत्पादकों द्वारा किए गए संव्यवहारों से उत्पन्न या उद्भूत तृतीय पक्षों को या सभी अन्य दायित्वों और संपत्ति को हानि, मांग, मुकदमा, वसूलियां, लागतें और व्यय, न्यायालय लागतें, अटॉर्नी फीस या किसी व्यक्ति की मृत्यु या चोट से संबंधित सहित पूर्वानुमान त्रुटि, दावे और कार्रवाईयों के कारण वाणिज्यिक हानियों सहित कोई और सभी क्षति, हानियों से हानि रहित एसएलडीसी/आरएलडीसी से बचाव और सुरक्षा, की क्षतिपूर्ति करेगा।

## (2) आरएलडीसी

- (क) संबंधित आरएलडीसी क्यूसीए या उत्पादन स्टेशन या अग्रणी उत्पादक के साथ अनुसूचीकरण, संप्रेषण, समन्वय के लिए उत्तरदायी होगा।
- (ख) संबंधित आरएलडीसी इस अनुबंध के परिशिष्ट-IV में यथाविनिर्दिष्ट प्रत्येक क्यूसीए या आरजीएस या अग्रणी उत्पादक, यथास्थिति, द्वारा प्रतिनिधित्व किए गए पूलिंग स्टेशन में निवल अंतःक्षेपण की संगणना करते हुए और इन्टरफेस मीटर डाटा की प्रोसेसिंग के लिए उत्तरदायी होंगे।

## 3. पूर्वानुमान

- (1) क्यूसीए या उत्पादन स्टेशन या अग्रणी उत्पादक संबंधित आरएलडीसी को पूर्वानुमान उपलब्ध करवाएंगे जो इस अनुबंध के परिशिष्ट-II के अनुसार आरएलडीसी के पूर्वानुमान या उनके अपने पूर्वानुमान पर आधारित हो सकते हैं।
- (2) उत्पादन स्टेशन या अग्रणी उत्पादक या उत्पादन स्टेशन की ओर से क्यूसीए आरएलडीसी या उनके अपने पूर्वानुमान के आधार पर अनुसूची तैयार कर सकते हैं। उत्पादन स्टेशन या अग्रणी उत्पादक या क्यूसीए द्वारा चुने गए पूर्वानुमान के आधार पर अनुसूची से विचलन के कारण कोई वाणिज्यिक प्रभव संबंधित उत्पादन स्टेशन या अग्रणी उत्पादक या क्यूसीए द्वारा वहन किया जाएगा।

#### 4. अनुसूचीकरण और प्रेषण

- (1) पार्क के अंदर विभिन्न प्वाइंट में अंतर्क्षेपित करते हुए पार्क के अंदर और अंततोगत्वा आईएसटीएस के साथ इन्टरफेस में अंतर्क्षेपित करते हुए मल्टीपल उत्पादन विकासकर्ताओं कारण सौर/पवन/हाइब्रिड पावर पार्कों के अंदर उत्पादकों के लिए अनुसूचीकरण और प्रेषण के लिए निम्नलिखित विकल्प अस्तित्व में है।

मामला 1 : क्यूसीए को पूलिंग स्टेशन में संबद्ध सभी उत्पादन स्टेशनों के लिए पता लगाया गया है।

मामला 2 : जहां पूलिंग स्टेशन में क्यूसीए की पहचान कुछ उत्पादन स्टेशनों के लिए किया गया है, लेकिन इस प्रकार के पूलिंग स्टेशन के सभी उत्पादन स्टेशनों के लिए नहीं।

मामला 3 : जहां पूलिंग स्टेशन में क्यूसीए का पता नहीं लगाया गया वहां निम्नलिखित स्थितियां उत्पन्न हो सकती है।

मामला क : संबंधित आरएलडीसी 50 मेगावाट और उससे अधिक के आरईजीएस तथा अंतरराज्यिक पारेषण प्रणाली से संबद्ध के साथ अनुसूचीकरण, संप्रेषण, समन्वय के लिए उत्तरदायी होंगे।

मामला ख : अग्रणी उत्पादक 50 मेगावाट से कम वाले वैयक्तिक रूप से लेकिन 50 मेगावाट और उससे अधिक के कुल संस्थापित क्षमता के सामूहिक रूप से और सौर पार्क के अंदर संबद्ध आरई उत्पादकों की अनुसूचीकरण के लिए अन्य एजेंसियों और आरएलडीसी, एसएलडीसी, आरपीसी के साथ समन्वय और संप्रेषण के लिए उत्तरदायी होंगे।

- (2) केस 1 के लिए क्यूसीए, क्यूसीए और उत्पादकों के बीच पारस्परिक करार के अनुसार डीएसएम प्रभारों के डी पूलिंग करने के लिए उत्तरदायी होंगे।
- (3) केस 2 और केस 3 के लिए, जहां अनुसूचीकरण और लेखांकन आरएलडीसी द्वारा समन्वित किया जाना है वहां अनुसूचीकरण को दर्शाने वाला प्रतिनिधि स्कैच अनुबंध-IV में है।
- (4) क्यूसीए का परिवर्तन को 15 दिनों के नोटिस अवधि की आवश्यकता होगी और चेंज ऑवर सोमवार के 0000 घण्टों अर्थात् साप्ताहिक व्यवस्थापन चक्र के पहले दिन से होगा।
- (5) क्यूसीए द्वारा किसी भुगतान चूक के मामले में, उत्पादन स्टेशन अपनी मेगावाट क्षमता के समानुपात में डीएसएम प्रभारों को अदा करने के लिए दायी होंगी।

#### परिशिष्ट-I

| पवन/सौर उत्पादन स्टेशनों जो प्रादेशिक इकाइयां/अग्रणी उत्पादक हैं, द्वारा प्रस्तुत किए जाने वाले ब्योरे |                                |
|--------------------------------------------------------------------------------------------------------|--------------------------------|
| प्रकार : पवन/सौर उत्पादक                                                                               |                                |
| व्यैक्तिक/उत्पादन स्टेशनों के ग्रुप की ओर से                                                           |                                |
| यदि उत्पादन स्टेशनों के ग्रुप की ओर से तो करार के ब्योरे संलग्न किए जाएं।                              |                                |
| उत्पादन स्टेशन की कुल संस्थापित क्षमता                                                                 |                                |
| ब्योरों सहित यूनिटों की कुल संख्या                                                                     |                                |
| नवीकरणीय ऊर्जा उत्पादन स्टेशन का भौतिक पता                                                             |                                |
| क्या कोई पीपीए हस्ताक्षर किया गया है (हां/नहीं)                                                        | यदि हां तो ब्योरे संलग्न करें। |
| संयोजकता के ब्योरे                                                                                     | स्थान/वॉल्टेज स्तर             |
| मीटरिंग ब्योरे                                                                                         | मीटर नंबर 1 नीचे मेन 2 चेक     |
| संयोजकता डायग्राम                                                                                      | (कृपया संलग्न करें)            |
| स्थिर डाटा                                                                                             | संलग्न शीट के अनुसार           |
| नोडल व्यक्ति का संपर्क ब्योरे                                                                          | नाम :                          |

|                                        |                                                                                    |
|----------------------------------------|------------------------------------------------------------------------------------|
|                                        | पदनाम :<br>संख्या : नीचे संख्या<br>लैंडलाइन नं., मोबाइल नं., फ़ैक्स नं. :          |
| वैकल्पिक नोडल व्यक्ति के संपर्क ब्योरे | नाम :<br>पदनाम :<br>संख्या : नीचे संख्या<br>लैंडलाइन नं., मोबाइल नं., फ़ैक्स नं. : |

पवन टर्बाइन उत्पादन संयंत्रों के लिए आरईजीएस/अग्रणी उत्पादक द्वारा प्रस्तुत किए जाने वाला डाटा

| क्र. सं.          | विवरण                                    |
|-------------------|------------------------------------------|
| 1                 | प्रकार                                   |
| 2                 | विनिर्माता                               |
| 3                 | मेक/मॉडल                                 |
| 4                 | क्षमता                                   |
| 5                 | सीओडी                                    |
| 6                 | हब की ऊँचाई                              |
| 7                 | कुल ऊँचाई                                |
| 8                 | आरपीएम रेंज                              |
| 9                 | रेटिड पवन गति                            |
| प्रदर्शन पैरामीटर |                                          |
| 10                | रेटिड पवन गति में रेटिड विद्युत पावर     |
| 11                | कट इन स्पीड                              |
| 12                | कट आउट स्पीड                             |
| 13                | सर्वाइवल स्पीड (अधिकतम पवन स्पीड         |
| 14                | प्रचालन से बाहर के लिए परिवेशी तापमान    |
| 15                | प्रचालन के भीतर के लिए परिवेशी तापमान    |
| 16                | सर्वाइवल तापमान                          |
| 17                | लॉ वॉल्टेज राइड थ्रू (एलवीआरटी) सेटिंग   |
| 18                | उच्च वॉल्टेज राइड थ्रू (एचवीआरटी) सेटिंग |
| 19                | लाइटनिंग स्ट्रेन्थ (केए एवं कोलॉबस में)  |
| 20                | नॉइज़ पावर लेवल (डीवी)                   |
| 21                | रोटर                                     |
| 22                | हब के प्रकार                             |
| 23                | रोटर डायामीटर                            |
| 24                | ब्लेडों की संख्या                        |
| 25                | ब्लेडों द्वारा स्वेप्ट एरिया             |
| 26                | रेटेड रोटेशनल स्पीड                      |
| 27                | रोटेशनल दिशा                             |
| 28                | कोनिंग एंगल                              |
| 29                | टिलटिंग एंगल                             |
| 30                | डिजाइन टिप स्पीड अनुपात                  |
| ब्लेड             |                                          |
| 31                | लंबाई                                    |
| 32                | डायामीटर                                 |
| 33                | सामग्री                                  |
| 34                | टवीस्ट एंगल                              |
| उत्पादक           |                                          |
| 35                | उत्पादक के प्रकार                        |
| 36                | उत्पादक के पोल की संख्या                 |
| 37                | उत्पादक की स्पीड                         |

|              |                                                                                                        |
|--------------|--------------------------------------------------------------------------------------------------------|
| 38           | वाइडिंग के प्रकार                                                                                      |
| 39           | रेटेड उत्पादक वॉल्टेज                                                                                  |
| 40           | रेटेड उत्पादक फ्रिक्वेंसी                                                                              |
| 41           | उत्पादक करंट                                                                                           |
| 42           | उत्पादक का रेटिड तापमान                                                                                |
| 43           | जनरेटर कूलिंग                                                                                          |
| 44           | जनरेटर पावर फैक्टर                                                                                     |
| 45           | केडब्ल्यू/एमडब्ल्यू@ रेटिड पवन स्पीड                                                                   |
| 46           | केडब्ल्यू/एमडब्ल्यू@ पीक सतत                                                                           |
| 47           | फ्रिक्वेंसी कनवर्टर                                                                                    |
| 48           | फिल्टर उत्पादक साइड                                                                                    |
| 49           | फिल्टर ग्रिड साइड                                                                                      |
| ट्रांसफार्मर |                                                                                                        |
| 50           | ट्रांसफार्मर क्षमता                                                                                    |
| 51           | ट्रांसफार्मर कूलिंग के प्रकार                                                                          |
| 52           | वॉल्टेज                                                                                                |
| 53           | वाइडिंग संरूपण                                                                                         |
| वजन          |                                                                                                        |
| 54           | रोटर वजन                                                                                               |
| 55           | नेसले वजन                                                                                              |
| 56           | टावर वजन                                                                                               |
| 57           | ओवरस्पीड सुरक्षा                                                                                       |
| 58           | डिजाइन लाइफ                                                                                            |
| 59           | डिजाइन स्टैण्डर्ड                                                                                      |
| 60           | अक्षांश                                                                                                |
| 61           | रेखांश                                                                                                 |
| 62           | सीओडी ब्योरे                                                                                           |
| 63           | उस तारीख में सीओडी से विगत उत्पादन हिस्ट्री जिस पर डीएस सुविधा आरएलडी में उपलब्ध करवाई गई, यदि लागू है |
| 64           | उक्त से दूरी से अभिप्राय समुद्र स्तर                                                                   |

सौर उत्पादन स्टेशनों के लिए : स्थिर डाटा प्वाइंट

1. अक्षांश
2. रेखांश
3. पावर कर्व
4. अरेज या कंसनट्रेटर के उन्नयन और उन्मुक्ता कोण
5. उत्पादन सुविधा के उत्पादन क्षमता
6. उक्त दूरी से अभिप्राय समुद्री स्तर इत्यादि
7. सीओडी ब्योरे
8. रेटेड वॉल्टेज
9. माउंटिंग के प्रकार के ब्योरे (ट्रेकिंग तकनीक यदि प्रयुक्त की जाती है, सिंगल एक्सिस या डबल एक्सिस, आटो या मैनुअल)
10. विनिर्माता और मॉडल (टर्बाइन, कंसनट्रेटर, इनवर्टर, केबल, पीवी मॉड्यूल, ट्रांसफार्मर केबल, जैसे महत्वपूर्ण संघटक)
11. डीसी संस्थापित क्षमता



12. मॉड्यूल सेल तकनीक
13. मॉड्यूल की 1-5 विशेषताएं
14. विभिन्न तापमान में इनवर्टर रेटिंग
15. इनवर्टर कार्यकुशलता कर्व
16. ट्रांसफार्मर क्षमता और रेटिंग, निकास वॉल्टेज, अंतःक्षेपण प्वाइंट से दूरी

### परिशिष्ट-II

क्यूसीए द्वारा पूर्वानुमान और अनुसूची डाटा उत्पादन स्टेशनवार प्रस्तुत किया जाना

फार्मेट क : अग्रिम में एक दिन में प्रस्तुत किया जाना

| समय ब्लॉक में 15 मिनट<br>(दिन में 96 ब्लॉक) | समय         | उपलब्ध क्षमता<br>(मेगावाट) –<br>डेअहेड | डेअहेड पूर्वानुमान<br>(मेगावाट) | डेअहेड अनुसूची<br>(मेगावाट) |
|---------------------------------------------|-------------|----------------------------------------|---------------------------------|-----------------------------|
| 1                                           | 00:00-00:15 |                                        |                                 |                             |
| 2                                           | 00:15-00:30 |                                        |                                 |                             |
| 3                                           | 00:30-00:45 |                                        |                                 |                             |
| 4                                           | 00:45-01:00 |                                        |                                 |                             |
| .                                           |             |                                        |                                 |                             |
|                                             |             |                                        |                                 |                             |
|                                             |             |                                        |                                 |                             |
|                                             |             |                                        |                                 |                             |
|                                             |             |                                        |                                 |                             |
|                                             |             |                                        |                                 |                             |
| 94                                          |             |                                        |                                 |                             |
| 95                                          |             |                                        |                                 |                             |
| 96                                          |             |                                        |                                 |                             |

नोट: पूर्वानुमान आदर्शात्मक रूप में घटक पूर्वानुमान त्रुटियां होना चाहिए। इस प्रकार अनुसूची सामान्य रूप से पूर्वानुमान के अनुरूप होनी चाहिए।

फार्मेट बी : (वास्तविक उत्पादन के दिवस पर प्रस्तुत किया जाना है, उपलब्धता का पुनरीक्षण और अनुसूची, यदि कोई है, इस ग्रिड कोड के अनुसार की जाएगी।

| 15 मिनट समय ब्लॉक (दिन<br>में 96 ब्लॉक) | समय         | डेअहेड अनुसूची<br>(मेगावाट) | मौजूदा<br>उपलब्ध<br>क्षमता<br>(मेगावाट) | संशोधित<br>अनुसूची<br>(मेगावाट) |
|-----------------------------------------|-------------|-----------------------------|-----------------------------------------|---------------------------------|
| 1                                       | 00:00-00:15 |                             |                                         |                                 |
| 2                                       | 00:15-00:30 |                             |                                         |                                 |
| 3                                       | 00:30-00:45 |                             |                                         |                                 |
| 4                                       | 00:45-01:00 |                             |                                         |                                 |
| .                                       |             |                             |                                         |                                 |

|    |  |  |  |  |
|----|--|--|--|--|
|    |  |  |  |  |
|    |  |  |  |  |
|    |  |  |  |  |
| 94 |  |  |  |  |
| 95 |  |  |  |  |
| 96 |  |  |  |  |

### परिशिष्ट—III

वास्तविक समय डाटा टेलीमीट्री अपेक्षा (सुझाई गई सूची)

पवन टर्बाइन उत्पादन संयंत्र

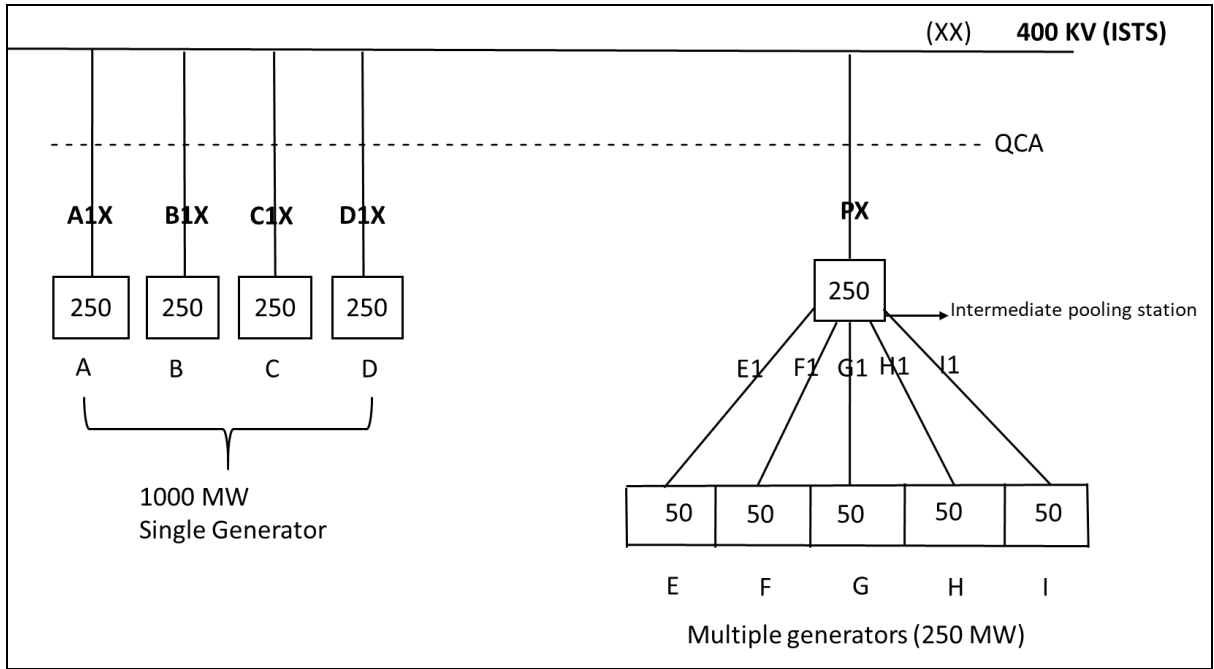
1. टर्बाइन उत्पादन (मेगावाट/एमवीएआर)
2. पवन गति (मीटर/सेकण्ड)
3. उत्पादक स्थिति (ऑन/ऑफ लाइन) यह डब्ल्यूटीजी की उपलब्धता की संगणना के लिए अपेक्षित है।
4. पवन दिशा (सही उत्तर से डिग्री)
5. वॉल्टेज (वॉल्ट)
6. परिवेशी वायु तापमान ( $^{\circ}\text{C}$ )
7. बैरोमीट्रीक दबाव (पास्कल)
8. रिलेटिव ह्युमिडिटी (प्रतिशत में)
9. वायु घनत्व (किलोग्राम $\text{m}^3$ )

सौर उत्पादन संयंत्रों के लिए

1. सौर उत्पादन यूनिट/इनवर्टर वार (मेगावाट और एमवीएआर)
2. इन्टरकनेक्शन प्वाइंट पर वॉल्टेज (वॉल्ट)
3. उत्पादक/इनवर्टर स्थिति (ऑन/ऑफ लाइन)
4. ग्लोबल होरिजेन्टल इरेडियन्स (जीएचआई) – वाट प्रति मीटर स्केयर
5. परिवेशी तापमान ( $^{\circ}\text{C}$ )
6. डिफ्यूज इरेडियन्स – वाट प्रति मीटर स्केयर
7. डायरेक्ट इरेडियन्स – वाट प्रति मीटर स्केयर
8. सनराइज और सनसेट टाइमिंग
9. क्लाउड कवर – (ओकता)
10. रेनफाल (एमएम)
11. रिलेटिव ह्युमिडिटी (%)
12. प्रदर्शन अनुपात

### परिशिष्ट –IV

नमूना मामले पर विचार करते हुए मामला वार अनुसूचीकरण और पूर्वानुमान को दर्शाने वाला ब्लॉक डायग्राम  
केस 1 (सभी उत्पादन स्टेशनों के लिए उत्तरदायी क्यूसीए)

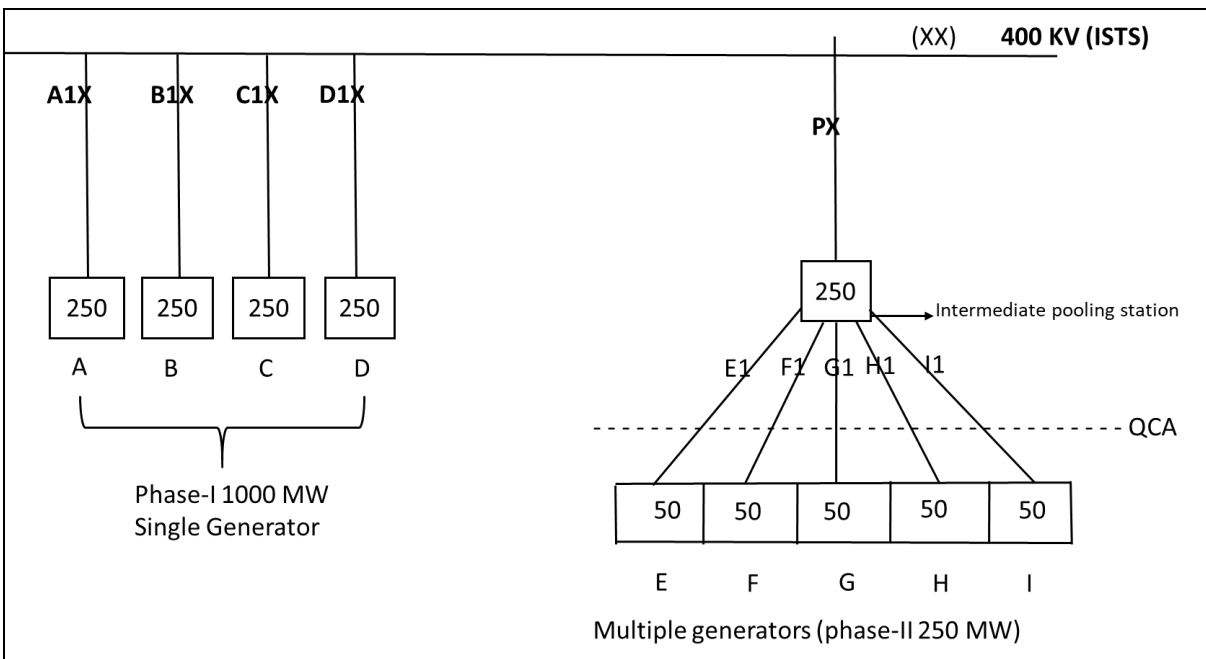


(क) अनुमान करें 1000 मेगावाट क्षमता का आरईजीएस चार ब्लॉकों अर्थात् प्रत्येक 250 मेगावाट क्षमता के चार ब्लॉकों अर्थात् ए, बी, सी और डी में विकसित होता है और प्रत्यक्ष रूप से आईएसटीएस में क्रमशः ए1, बी1, सी1 और डी1 प्वाइंट से संबद्ध होता है 250 मेगावाट (5 नंबर अर्थात् ई, एफ, जी, एच और आई) से कुल मिलाकर प्रत्येक 50 मेगावाट का आरईजीएस मध्यवर्ती पूलिंग स्टेशन से संबद्ध हो जाए। आरईजीएस ई1, एफ1, जी1, एच1 और आई1 इन्टरफेस प्वाइंट से संबद्ध है और एक्सएक्स प्वाइंट में आईएसटीएस से संबद्ध है।

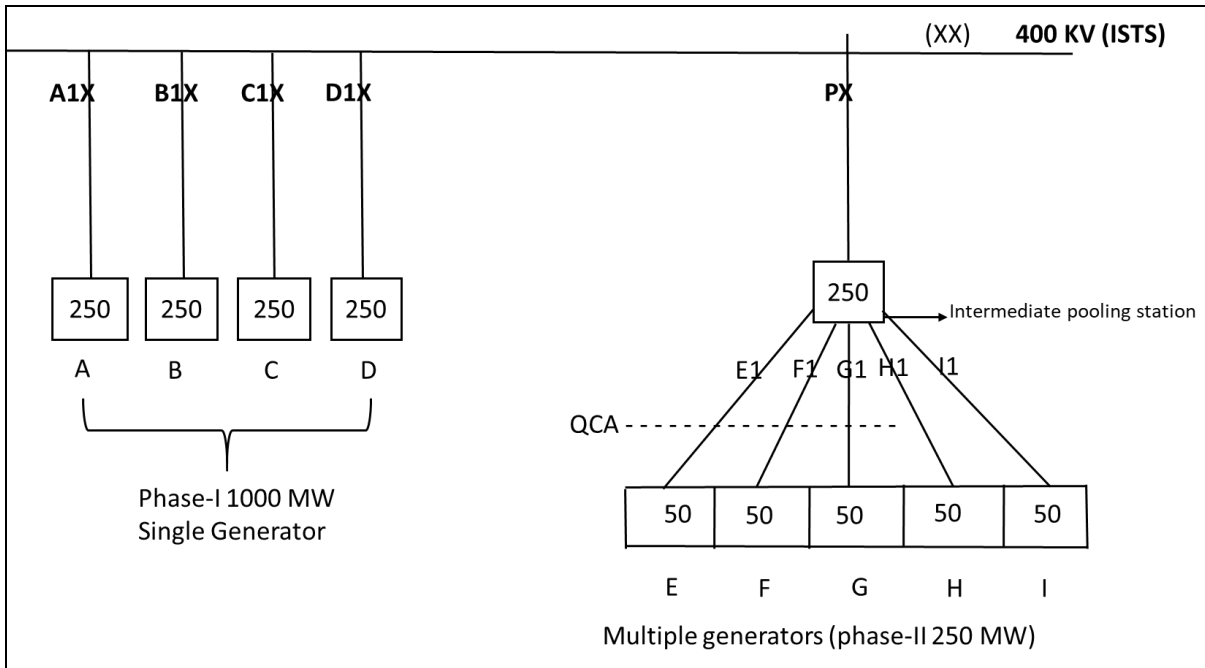
(ख) अनुमान करे कि सभी आरईजीएस सभी अनुसूचीकरण और पूर्वानुमान गतिविधियों के लिए क्यूसीए की नियुक्ति के लिए पारस्परिक रूप से सहमत हो गए हैं, इस प्रकार क्यूसीए इस कोड के अधीन यथानिर्दिष्ट गतिविधियों को पूरा करने के लिए उत्तरदायी होगा।

### मामला-2 (कुछ उत्पादन स्टेशनों के लिए उत्तरदायी क्यूसीए)

(क) क्यूसीए मध्यवर्ती पूलिंग स्टेशन में संबद्ध सभी आरईजीएस के लिए उत्तरदायी है।

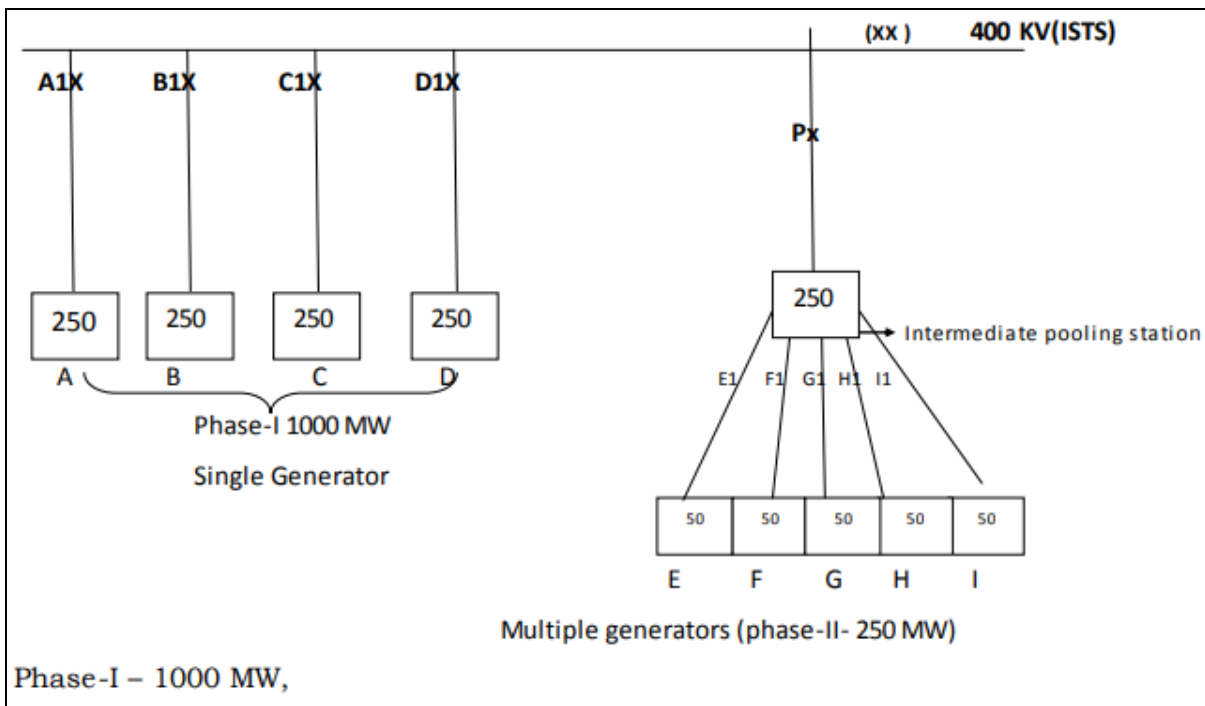


ख. मध्यवर्ती पूलिंग स्टेशन में कुछ आरईजीएस संबद्ध के लिए उत्तरदायी क्यूसीए



उक्त प्रत्येक परिदृश्य में, क्यूसीए उन सभी आरईजीएस के लिए डीएसएम प्रभारों की डी पूलिंग और अनुसूचीकरण के समन्वय के लिए उत्तरदायी होगा जो क्यूसीए की उन्नति के लिए पारस्परिक रूप से सहमत हो गया है। अन्य आरईजीएस अपने डीएसएम प्रभारों को अदा करने के लिए दायी होंगे और अपनी अनुसूची को प्रस्तुत करने के लिए उनसे अपेक्षा होगी।

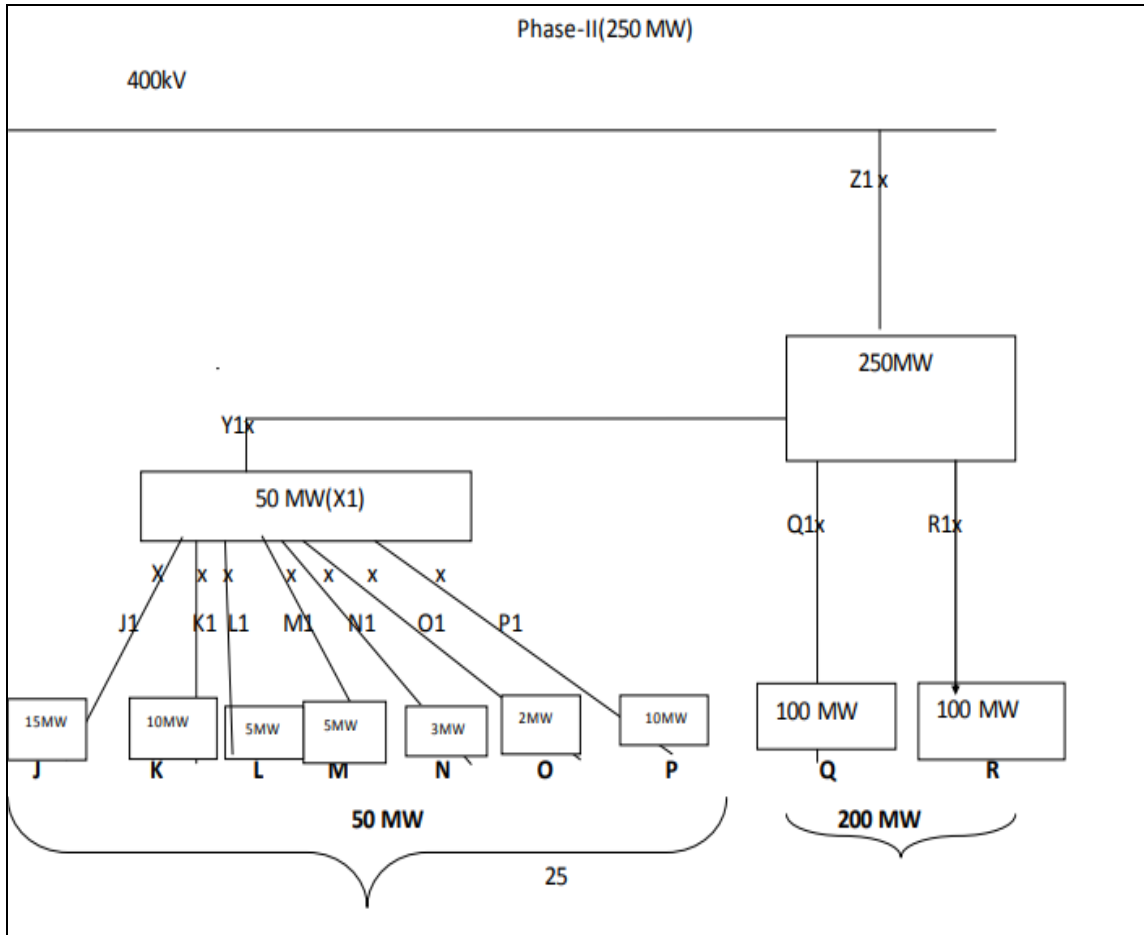
**केस 3: 50 मेगावाट और अधिक**



1000 मेगावाट क्षमता का एक सिंगल उत्पादन स्टेशन चार ब्लॉकों अर्थात् 250 मेगावाट क्षमता के प्रत्येक का एबीसी और डी में फेज 1 में उत्पादन स्टेशन को विकसित कर रहा है और आरईएसटीएस में क्रमशः प्वाइंट ए1, बी1, सी1 और डी1 से प्रत्यक्ष रूप से संबद्ध है। इन्टरफेस प्वाइंट पर अनुसूचीकरण और पूर्वानुमान आरएलडीसी द्वारा किया जाएगा।

**फेज-2 500 मेगावाट (अलग उत्पादन स्टेशन/इकाइयाँ)**

- (क) 250 मेगावाट के लिए कुल प्रत्येक 50 मेगावाट के मल्टीपल आरईजीएस (प्रत्येक 50 मेगावाट के 5 नं. मल्टीपल उत्पादन स्टेशन (अलग इकाइयों के रूप में) मध्यवर्ती पूलिंग स्टेशनों से संबद्ध किया जाए।
- (ख) आरईजीएस अर्थात् प्रत्येक 50 मेगावाट की क्षमता वाले प्रत्येक ई, एफ, जी, एच, आई इन्टरफेस प्वाइंट ई1, एफ1, जी1, एच1, आई1 से संबद्ध है और एक्सएक्स प्वाइंट पर आईएसटीएस से संबद्ध है।
- (ग) इस प्रकार के मामले में इन उत्पादन स्टेशनों के लिए अनुसूचीकरण, लेखांकन, पूर्वानुमान प्वाइंट ई1, एफ1, जी1, एच1, आई1 में अलग अलग की जाने की आवश्यकता है। अनुसूचीकरण प्वाइंट पी पर किया जाएगा और आरएलडीसी द्वारा ई1, एफ1, जी1, एच1 में अलग अलग किया जाएगा।
- (घ) इसके अलावा ऐसा मामला हो सकता है जहां 50 मेगावाट क्षमता से कम मल्टीपल उत्पादन स्टेशन मध्यवर्ती पूलिंग स्टेशन से संबद्ध है उन्हें निम्नानुसार वर्णित किया गया।

**केस-II 50 मेगावाट से नीचे**

- (ङ) आइए, 50 मेगावाट या अधिक की कुल संस्थापित क्षमता वाले सामूहिक रूप से मल्टीपल आरईजीएस (अर्थात् जे, के, एल, एम, एन, ओ एण्ड पी) और अग्रणी उत्पादन के माध्यम से प्रतिनिधित्व किया जाता है। इसके अलावा 100 मेगावाट प्रत्येक का आरईजीएस क्यू एवं आर को क्यू1 और आर1 से संबद्ध किया जाता है। इन सभी आरईजीएस को प्वाइंट जेड1 में आईएसटीएस से संबद्ध किया जाता है।
- (च) आरईजीएस जे, के, एल, एम, एन, ओ एवं पी के लिए अनुसूचीकरण और पूर्वानुमान प्वाइंट जेड1 में किया जाएगा लेकिन प्वाइंट जे1, एल1, एम1, एन1, ओ1 एवं पी1 में अलग अलग किए जाने की आवश्यकता है और आरईजीएस क्यू एवं आर के लिए क्यू1 और आर1 में अलग अलग किए जाने की आवश्यकता है। इस मामले में आरएलडीसी प्वाइंट जेड1 में अनुसूचित होगा और वाई1, क्यू1 और आर1 में अलग अलग किया जाएगा। अग्रणी उत्पादक वाई1 में आरएलडीसी को कुल अनुसूची उपलब्ध करवाएगा। इसके अलावा अग्रणी उत्पादक प्वाइंट जे1, के1, एल1, एम1, एन1, ओ1 एवं पी1 में उत्पादक जे, के, एल, एम, एन, ओ, पी के लिए अनुसूचियों के अलग करने और अन्य प्रचालन एवं वाणिज्यिक गतिविधियों को अलग करेगा।

## अनुबंध-7

## लेखांकन एवं पूल व्यवस्थापन प्रणाली

## (1) मीटरिंग, लेखांकन और व्यवस्थापन प्रणाली

- (क) अंतरराज्यिक पारेषण प्रणाली में, मूलभूत सिद्धांत अपनाया जाता है कि अनुसूचित ऊर्जा के लिए सभी व्यवस्थापनों को अनुसूचित ऊर्जा की मात्रा को विनिर्दिष्ट करते हुए लेखा जारी करते समय प्रादेशिक क्रय समिति के साथ विक्रेताओं और क्रेताओं के बीच प्रत्यक्ष रूप से किया जाता है। अनुसूची से सभी विचलनों को आरएलडीसी द्वारा रखे गए विनियामक पूल खाता के माध्यम से व्यवस्थापित किया जाता है अर्थात् एक निवल व्यवस्थापन जहां केवल विचलन भुगतानों को संचालित किया जाता है।
- (ख) व्यवस्थापन प्रणाली पारदर्शी, संतुलित, बेहतर (मल्टी क्रेता/विक्रेता, निचली तथा ऊपरी पूल प्रणालियों के साथ अंतरसंबद्ध) और कला तकनीक के प्रयोग तथा संभावित निष्ठा के साथ विवाद मुक्त होगी। व्यवस्थापन संगणना ब्योरे, विभिन्न विनियामक पूल खातों के लागू प्रभार और प्रचालन, आयोग के विभिन्न विनियमों के अनुसार होंगे।
- (ग) अनुसूची में परिवर्तनों के सभी तथ्यों को शामिल करते हुए कार्यान्वित अनुसूची ऊर्जा लेखांकन के लिए संदर्भ के रूप में प्रयुक्त की जाएगी।
- (घ) ऊर्जा लेखों में अन्य बातों के साथ साथ उत्पादन स्टेशनों की घोषित क्षमता, पात्रताएं, मांग, अनुसूचित हानि, अनुसूचित संव्यवहार जीएनए और टीजीएनए तथा वास्तविक अंतःपरिवर्तन का संकेत देंगे।
- (ङ) लेखों में पूर्वानुमान, यदि कोई है, लेखा नोट में स्पष्ट रूप से वर्णित किया जाएगा।
- (च) प्रदेश में प्रत्येक प्रादेशिक इकाई (भले ही उत्पादक, आरई उत्पादक, क्यूसीए (उत्पादकों की ओर से) केप्टिव विद्युत संयंत्र, आईएसटीएस से संबद्ध ओए ग्राहक, कोई अन्य इकाई हो) प्रादेशिक पूल का सदस्य और विचलनों के लिए अलग से उत्तरदायी होगा। क्रॉसबार्डर संव्यवहारों के लिए, भारत सरकार द्वारा नियुक्त व्यवस्थापन नोडल एजेंसी प्रादेशिक पूल का सदस्य होगा।

## CENTRAL ELECTRICITY REGULATORY COMMISSION

## PREAMBLE

New Delhi, the 29th May, 2023

**No. L-1/265/2022/CERC.**—The term “Grid” has been defined in sub-section 32 of Section 2 of the Electricity Act, 2003 (the Act) to mean the high voltage backbone system of inter-connected transmission lines, sub-stations and generating plants. The Central Commission has been vested with the functions under clause (h) of sub-section (1) of Section 79 of the Act to specify the Grid Code having regard to the Grid Standards. Clause (d) of Section 73 of the Act mandates the Central Electricity Authority to specify the Grid Standards for operation and maintenance of the transmission lines. Further, clause (i) of sub-section (1) of Section 79 of the Act enjoins upon the Central Commission to specify and enforce the standards with respect to the quality, continuity and reliability of services by the licensees. Sub-Section 2 of Section 28 of the Act provides that the Regional Load Despatch Centre shall comply with such principles, guidelines and methodologies in respect of wheeling and optimum scheduling and despatch of electricity as the Central Commission may specify in the Grid Code. Clause (e) of sub-section (3) of Section 28 of the Act provides that the Regional Load Despatch Centre shall be responsible for carrying out real time operations for grid control and despatch of electricity within the region through secure and economic operation of the regional grid in accordance with the Grid Standards and the Grid Code. Sub-Section (1) of Section 26 of the Act provides that National Load Despatch Centre shall be established at the national level for optimum scheduling and despatch of electricity among the Regional Load Despatch Centres. Sub-Section (1) of Section 29 of the Act provides that the Regional Load Despatch Centre shall give such directions and exercise such supervision and control as may be required for ensuring the stability of the grid operation and for achieving the maximum economy and efficiency in the operation of the power system in the region under its control. Sub-section (2) of Section 29 of the Act mandates that every licensee, generating company, generating station, sub-station and any other person connected with the operation of the power system shall comply with the directions issued by the Regional Load Despatch Centre under sub-section (1). Sub-Section (3) of Section 29 provides that all directions issued by the Regional Load Despatch Centres to the transmission licensee of State transmission lines or any other licensee of the State or generating company (other than those connected with inter-State transmission System) or sub-station in the State shall be issued through the State Load Despatch Centre which shall ensure compliance with such directions by the concerned generating company or the licensee or sub-station. Sub-Section (3) of Section 33 of the Act provides that the State Load Despatch Centre shall comply with the directions of the Regional Load Despatch Centre. Sub-section (4) of

Section 29 of the Act provides that the Regional Power Committee in the region may, from time to time, agree on matters concerning the stability and smooth operation of the integrated grid and economy and efficiency of the power system within the region. While Section 38 and Section 39 deal with the functions of the Central Transmission Utility and State Transmission Utility respectively, Section 40 and Section 42 deal with the duties of the transmission licensees and distribution licensees respectively. Therefore, the Act envisages and assigns specific roles and functions to Central Electricity Authority, Regional Power Committees, Central Transmission Utility, National Load Despatch Centre, Regional Load Despatch Centres, State Transmission Utilities, State Load Despatch Centres, generating companies and licensees and any other person connected with the operation of the power system in order to achieve real time operation and control of the grid and optimum scheduling and dispatch of electricity within the regions and amongst the regions as well as within the States for not only for ensuring secure, economic and stable operation of the grid but also for achieving maximum economy and efficiency of the power system.

Accordingly, the Grid Code hereinafter specified by the Central Commission contains the provisions regarding the roles, functions and responsibilities of the concerned statutory bodies, generating companies, licensees, and any other person connected with the operation of the power systems within the statutory framework envisaged in the Act and the Rules and Notifications issued by the Central Government.

Under clause (h) of sub-section (1) of Section 86 of the Act, the State Commissions are mandated to specify the State Grid Codes consistent with the Grid Code specified by the Central Commission under clause (h) of sub-section (1) of Section 79 of the Act. This has been duly recognized by the Hon'ble Supreme Court in its judgement dated 17.8.2007 in Civil Appeal No. 2104 of 2006 in the matter of Central Power Distribution Company & Others Vs Central Electricity Regulatory Commission.

Keeping in view the mandate and statutory framework as envisaged in the Act for stable, reliable and secure grid operation in order to achieve maximum economy and efficiency of the power system, the Grid Code apart from the provisions relating to the role of various statutory bodies and organizations and functional linkages among them, contains extensive provisions pertaining to (a) reliability and adequacy of resources; (b) technical and design criteria for connectivity to the grid including integration of new elements, trial operation and declaration of commercial operation of generating stations and inter-State transmission systems; (c) protection setting and performance monitoring of the protection systems including protection audit; (d) operational requirements and technical capabilities for secure and reliable grid operation including load generation balance, outage planning and system operation; (e) unit commitment, scheduling and despatch criteria for physical delivery of electricity; (f) integration of renewables; (g) ancillary services and reserves; and (g) cyber security etc.

### NOTIFICATION

In exercise of powers conferred under clause (h) of sub-section (1) of Section 79 read with clause (g) of sub-section (2) of Section 178 of the Electricity Act, 2003 (36 of 2003), and all other powers enabling it in this behalf, the Central Electricity Regulatory Commission hereby specifies the Grid Code as under:

### CHAPTER I

### PRELIMINARY

#### 1. SHORT TITLE, EXTENT AND COMMENCEMENT

- (1) These regulations may be called the Central Electricity Regulatory Commission (Indian Electricity Grid Code) Regulations, 2023.
- (2) These regulations shall come into force from such date as the Central Commission may notify:  
Provided that different dates may be appointed for commencement of different regulations.

#### 2. SCOPE AND EXTENT OF APPLICATION

- (1) These regulations shall apply to: all users, State Load Despatch Centres, Renewable Energy Management Centres, Regional Load Despatch Centres, National Load Despatch Centre, Central Transmission Utility, State Transmission Utilities, licensees, Regional Power Committees, Settlement Nodal Agencies, Qualified Coordinating Agencies and Power Exchanges to the extent applicable.
- (2) For the purpose of these regulations, Damodar Valley Corporation (DVC) shall be treated as a regional entity and a separate control area. The DVC Load Despatch Centre shall perform functions of an SLDC for the control area of DVC.
- (3) The generating stations of the Bhakra Beas Management Board (BBMB) and Sardar Sarovar Project (SSP) shall be treated as regional entities and their generating units shall be scheduled and despatched by respective RLDC in coordination with BBMB or Narmada Control Authority, as the case may be, having due regard to the irrigation and drinking requirements of the participating States.

- (4) Any country inter-connected with the National Grid or Regional Grid shall be treated as a separate control area.

### 3. DEFINITIONS

- (1) In these regulations, unless the context otherwise requires:

| Sl.No. | Particulars                                          | Definition                                                                                                                                                                                                                                                                                                                                                                                                                          |
|--------|------------------------------------------------------|-------------------------------------------------------------------------------------------------------------------------------------------------------------------------------------------------------------------------------------------------------------------------------------------------------------------------------------------------------------------------------------------------------------------------------------|
| 1.     | ‘Act’                                                | means the Electricity Act, 2003;                                                                                                                                                                                                                                                                                                                                                                                                    |
| 2.     | ‘Alert State’                                        | means the state in which the operational parameters of the power system are within their respective operational limits, but a single n-1 contingency leads to violation of system security;                                                                                                                                                                                                                                         |
| 3.     | ‘Ancillary Services’                                 | in relation to power system operation, means the services necessary to support the grid operation in maintaining power quality, reliability and security of the grid and includes Primary Reserve Ancillary Service, Secondary Reserve Ancillary Service, Tertiary Reserve Ancillary Service, active power support for load following, reactive power support, black start and such other services as defined in these regulations; |
| 4.     | ‘Ancillary Services Regulations’ or ‘AS Regulations’ | Means the Central Electricity Regulatory Commission (Ancillary Services) Regulations, 2022;                                                                                                                                                                                                                                                                                                                                         |
| 5.     | ‘Associated Transmission System’ or ‘ATS’            | shall have the same meaning as defined in the GNA Regulations;                                                                                                                                                                                                                                                                                                                                                                      |
| 6.     | ‘Area Control Error’ or ‘ACE’                        | shall be as specified under clause (11) of Regulation 30 of these regulations;                                                                                                                                                                                                                                                                                                                                                      |
| 7.     | ‘Automatic Generation Control’ or ‘AGC’              | means a mechanism that automatically adjusts the generation of a control area to maintain its interchange schedule plus its share of frequency response;                                                                                                                                                                                                                                                                            |
| 8.     | ‘Automatic Voltage Regulator’ or ‘AVR’               | means a continuously acting automatic excitation control system to control the voltage of a generating unit measured at the generator terminals;                                                                                                                                                                                                                                                                                    |
| 9.     | ‘Auxiliary Energy Consumption’                       | shall have the same meaning as defined in the Tariff Regulations;                                                                                                                                                                                                                                                                                                                                                                   |
| 10.    | ‘Available Transfer Capability’ or ‘ATC’             | means available power transfer capability across control areas or across regions or between ISTS and state network or between cross-border interconnections declared by the concerned load despatch centre for scheduling transactions in a specific direction with due consideration for the network security. Mathematically, ATC is the Total Transfer Capability less Transmission Reliability Margin;                          |
| 11.    | ‘Available Capacity’                                 | shall have the same meaning as defined in the DSM Regulations;                                                                                                                                                                                                                                                                                                                                                                      |
| 12.    | ‘Beneficiary’                                        | means a person who has a share in an ISGS in terms of sub-clause (117) of this clause;                                                                                                                                                                                                                                                                                                                                              |
| 13.    | ‘Bilateral Transaction’                              | means a transaction, other than collective transaction, for exchange of power between a specified buyer and a specified seller directly or through a trading licensee or at a Power Exchange;                                                                                                                                                                                                                                       |
| 14.    | ‘Blackout State’                                     | means a condition at a specific time where a part or all the operations of the power system have got suspended;                                                                                                                                                                                                                                                                                                                     |
| 15.    | ‘Black Start Procedure’                              | means the procedure necessary to recover from a partial or a total blackout in the region;                                                                                                                                                                                                                                                                                                                                          |
| 16.    | ‘Bulk Consumer’                                      | shall have the same meaning as defined in CEA Technical Standards for Connectivity;                                                                                                                                                                                                                                                                                                                                                 |
| 17.    | ‘Buyer’                                              | means a person purchasing electricity through a transaction scheduled through inter-State transmission system in accordance with these regulations;                                                                                                                                                                                                                                                                                 |
| 18.    | ‘Captive Generating Plant’                           | shall have the same meaning as defined in the Act;                                                                                                                                                                                                                                                                                                                                                                                  |
| 19.    | ‘CEA Grid Standards’                                 | means the Central Electricity Authority (Grid Standards) Regulations, 2010;                                                                                                                                                                                                                                                                                                                                                         |
| 20.    | ‘CEA Technical Standards for                         | means the Central Electricity Authority (Technical Standards for                                                                                                                                                                                                                                                                                                                                                                    |



| Sl.No. | Particulars                                | Definition                                                                                                                                                                                                                                                                                                                                                                        |
|--------|--------------------------------------------|-----------------------------------------------------------------------------------------------------------------------------------------------------------------------------------------------------------------------------------------------------------------------------------------------------------------------------------------------------------------------------------|
|        | Communication’                             | Communication System in Power System Operation) Regulations, 2020;                                                                                                                                                                                                                                                                                                                |
| 21.    | ‘CEA Technical Standards for Connectivity’ | means the Central Electricity Authority (Technical Standards for Connectivity to the Grid) Regulations, 2007;                                                                                                                                                                                                                                                                     |
| 22.    | ‘CEA Technical Standards for Construction’ | means the Central Electricity Authority (Technical Standards for Construction of Electrical Plants and Electric Lines) Regulations, 2010;                                                                                                                                                                                                                                         |
| 23.    | ‘Central Generating Station’               | means the generating station owned by a company owned or controlled by the Central Government;                                                                                                                                                                                                                                                                                    |
| 24.    | ‘Central Transmission Utility’ or ‘CTU’    | means any government company, which the Central Government may notify under sub-section (1) of Section 38 of the Act;                                                                                                                                                                                                                                                             |
| 25.    | ‘Cold Start’                               | in relation to steam turbine means start up after a shutdown period exceeding 72 hours (turbine metal temperatures below approximately 40% of their full load values);                                                                                                                                                                                                            |
| 26.    | ‘Collective Transaction’                   | shall have the same meaning as defined in the Central Electricity Regulatory Commission (Power Market) Regulations, 2021;                                                                                                                                                                                                                                                         |
| 27.    | ‘Commission’                               | means the Central Electricity Regulatory Commission referred to in sub-section (1) of Section 76 of the Act;                                                                                                                                                                                                                                                                      |
| 28.    | ‘Communication System’                     | shall have the same meaning as defined in the Central Electricity Regulatory Commission (Communication System for inter-State transmission of electricity) Regulations, 2017;                                                                                                                                                                                                     |
| 29.    | ‘Congestion’                               | means a situation where the demand for transmission capacity or power flow on any transmission corridor exceeds its Available Transfer Capability;                                                                                                                                                                                                                                |
| 30.    | ‘Connectivity Agreement’                   | means an agreement between CTU and any other person(s) setting out the terms and conditions relating to connection to and/or use of the Inter-State Transmission System in terms of GNA Regulations and as specified in Regulation 9 of these regulations;                                                                                                                        |
| 31.    | ‘Connectivity’                             | means the state of getting connected to the inter-State transmission system by a generating station including a captive generating plant, a bulk consumer or an Inter-State Transmission licensee, in terms of the GNA Regulations;                                                                                                                                               |
| 32.    | ‘Control Area’                             | means an electrical system bounded by interconnections (tie lines), metering and telemetry which controls its generation and/or load to maintain its interchange schedule with other control areas and contributes to regulation of frequency as specified in these regulations;                                                                                                  |
| 33.    | ‘Control Centre’                           | includes NLDC or RLDC or REMC or SLDC or Area LDC or Sub-LDC or DISCOM LDC including main and backup Centres, as applicable;                                                                                                                                                                                                                                                      |
| 34.    | ‘Date of Commercial Operation’ or ‘COD’    | shall have the same meaning as specified under Regulation 27 of these regulations;                                                                                                                                                                                                                                                                                                |
| 35.    | ‘Declared Capacity’ or ‘DC’                | in relation to a generating station means, the capability to deliver ex-bus electricity in MW declared by such generating station in relation to any time-block of the day as defined in the Grid Code or whole of the day, duly taking into account the availability of fuel or water, and subject to further qualification as per provisions of Chapter-7 of these regulations; |
| 36.    | ‘Demand’                                   | means the demand of active power in MW and reactive power in MVar;                                                                                                                                                                                                                                                                                                                |
| 37.    | ‘Demand Response’                          | means variation in electricity usage by the end consumers or by a control area manually or automatically, on standalone or aggregated basis, in response to the system requirements as identified by the concerned load despatch centre;                                                                                                                                          |
| 38.    | ‘Despatch Schedule’                        | means the ex-power plant net MW and MWh output of a generating station, for a time block, scheduled to be injected to the Grid from time to time;                                                                                                                                                                                                                                 |
| 39.    | ‘DSM Regulations’                          | means the Central Electricity Regulatory Commission (Deviation Settlement Mechanism and related matters) Regulations, 2022;                                                                                                                                                                                                                                                       |

| Sl.No. | Particulars                                                   | Definition                                                                                                                                                                                                                                                                                                                                                                       |
|--------|---------------------------------------------------------------|----------------------------------------------------------------------------------------------------------------------------------------------------------------------------------------------------------------------------------------------------------------------------------------------------------------------------------------------------------------------------------|
| 40.    | 'Disturbance Recorder' or 'DR'                                | means a device for recording the behavior of the pre-selected digital and analog values of the system parameters during an event;                                                                                                                                                                                                                                                |
| 41.    | 'Data Acquisition System' or 'DAS'                            | means a system for recording the sequence of operation in time, of the relays or equipment as well as the measurement of pre-selected system parameters;                                                                                                                                                                                                                         |
| 42.    | 'Drawal Schedule'                                             | means the summation of the station-wise ex-power plant drawal schedules from all ISGS and drawal from or injection to regional grid under GNA and T-GNA;                                                                                                                                                                                                                         |
| 43.    | 'DVC'                                                         | means the Damodar Valley Corporation established under subsection (1) of Section 3 of the Damodar Valley Corporation Act, 1948;                                                                                                                                                                                                                                                  |
| 44.    | 'Emergency State'                                             | means the state in which one or more operational parameters are outside their operating limit or many of the equipment connected to the grid are operating above their respective loading limit;                                                                                                                                                                                 |
| 45.    | 'Energy Charge'                                               | Means the energy charge for the generating stations whose tariffs are determined by the Commission under Section 62 of the Act.                                                                                                                                                                                                                                                  |
| 46.    | 'Energy Storage System' or 'ESS'                              | in relation to the electricity system, means a facility where electrical energy is converted into any form of energy which can be stored, and subsequently reconverted into electrical energy and injected back into the grid;                                                                                                                                                   |
| 47.    | 'Event'                                                       | means an unscheduled or unplanned occurrence in the grid including faults, incidents and breakdowns;                                                                                                                                                                                                                                                                             |
| 48.    | 'Event Logging Facilities'                                    | means a device for recording the chronological sequence of operations, of the relays and other equipment;                                                                                                                                                                                                                                                                        |
| 49.    | 'Ex-Power Plant'                                              | means net MW or MWh output of a generating station, after deducting auxiliary consumption and transformation losses;                                                                                                                                                                                                                                                             |
| 50.    | 'Fault Locator' or 'FL'                                       | means a device installed at the end of a transmission line to measure or indicate the distance at which a line fault may have occurred;                                                                                                                                                                                                                                          |
| 51.    | 'Flat frequency control'                                      | means a mechanism for correcting ACE by factoring in only the frequency deviation and ignoring the deviation of net actual interchange from net scheduled interchange;                                                                                                                                                                                                           |
| 52.    | 'Flat tie-line control'                                       | means a mechanism for correcting ACE by factoring in only the deviation of net actual interchange from net scheduled interchange ignoring frequency deviation;                                                                                                                                                                                                                   |
| 53.    | 'Flexible Alternating Current Transmission System' or 'FACTS' | means a power electronics based system and other static equipment that provide control of one or more AC transmission system parameters to improve power system stability, enhance controllability and increase power transfer capability of transmission systems;                                                                                                               |
| 54.    | 'Flow-gate'                                                   | means a group of parallel transmission line (s), outage of which may lead to cascade tripping or separation of systems or loss of generation complex or loss of load centre;                                                                                                                                                                                                     |
| 55.    | 'Forced Outage'                                               | means an outage of a generating unit or a transmission facility due to a fault or any other reasons which have not been planned;                                                                                                                                                                                                                                                 |
| 56.    | Free Governor Mode of Operation                               | Means the mode of operation of governor where machines are loaded or unloaded directly in response to grid frequency i.e machine unloads when grid frequency is more than 50 Hz and loads when grid frequency is less than 50 Hz. The amount of loading or unloading is proportional to the governor droop.                                                                      |
| 57.    | 'Frequency Response Characteristics' or 'FRC'                 | means automatic, sustained change in the power consumption by load or output of the generators that occurs immediately after a change in the load-generation balance of a control area and which is in a direction to oppose any change in frequency. Mathematically it is equivalent to<br>$FRC = \text{Change in Power } (\Delta P) / \text{Change in Frequency } (\Delta f);$ |
| 58.    | 'Frequency Response Obligation'                               | means the minimum frequency response a control area has to                                                                                                                                                                                                                                                                                                                       |

| Sl.No. | Particulars                                 | Definition                                                                                                                                                                                                                                                                                                                                                                                                                                                                                                                                                                                                                                                                                                                                                                        |
|--------|---------------------------------------------|-----------------------------------------------------------------------------------------------------------------------------------------------------------------------------------------------------------------------------------------------------------------------------------------------------------------------------------------------------------------------------------------------------------------------------------------------------------------------------------------------------------------------------------------------------------------------------------------------------------------------------------------------------------------------------------------------------------------------------------------------------------------------------------|
|        | or 'FRO'                                    | provide in the event of any frequency deviation;                                                                                                                                                                                                                                                                                                                                                                                                                                                                                                                                                                                                                                                                                                                                  |
| 59.    | 'Frequency Response Performance' or 'FRP'   | means the ratio of actual frequency response with frequency response obligation;                                                                                                                                                                                                                                                                                                                                                                                                                                                                                                                                                                                                                                                                                                  |
| 60.    | 'Frequency Stability'                       | means the ability of the transmission system to maintain stable frequency in the normal state and after being subjected to a disturbance;                                                                                                                                                                                                                                                                                                                                                                                                                                                                                                                                                                                                                                         |
| 61.    | 'Gate Closure'                              | means the time at which the bidding for a specific delivery period closes at the power exchange and no further bidding or modification of already placed bids can take place for the said delivery period.                                                                                                                                                                                                                                                                                                                                                                                                                                                                                                                                                                        |
| 62.    | 'Generating Unit'                           | means<br>a) an unit of a generating station (other than those covered in sub-clauses (b) and (c) of this clause) having electrical generator coupled to a prime mover within a power station together with all plant and apparatus at the power station which relate exclusively to operation of that turbo-generator ;<br>b) an inverter along with associated photovoltaic modules and other equipment in respect of generating station based on solar photo voltaic technology;<br>c) a wind turbine generator with associated equipment, in respect of generating station based on wind energy;<br>d) in respect of RHGS, combination of hydro generator under sub-clause (a); or solar generator under sub-clause (b) or wind generator under sub-clause (c) of this clause; |
| 63.    | 'GNA Regulations'                           | means the Central Electricity Regulatory Commission (Connectivity and General Network Access to the inter-State Transmission System) Regulations, 2022;                                                                                                                                                                                                                                                                                                                                                                                                                                                                                                                                                                                                                           |
| 64.    | 'GNA Grantee'                               | means a person who has been granted GNA or is deemed to have been granted GNA under GNA Regulations;                                                                                                                                                                                                                                                                                                                                                                                                                                                                                                                                                                                                                                                                              |
| 65.    | 'Governor Droop'                            | in relation to the operation of the governor of a generating unit means the percentage drop in system frequency which would cause the generating unit under governor action to change its output from no load to full load;                                                                                                                                                                                                                                                                                                                                                                                                                                                                                                                                                       |
| 66.    | 'Grid Security'                             | means the power system's capability to retain a normal state or to return to a normal state as soon as possible, and which is characterized by operational security limits;                                                                                                                                                                                                                                                                                                                                                                                                                                                                                                                                                                                                       |
| 67.    | 'Hot Start'                                 | in relation to steam turbine, means the start up after a shutdown period of less than 10 hours (turbine metal temperatures below approximately 80% of their full load values);                                                                                                                                                                                                                                                                                                                                                                                                                                                                                                                                                                                                    |
| 68.    | 'Inertia'                                   | means the contribution to the capability of the power system to resist changes in frequency by means of an inertial response from a generating unit, network element or other equipment that is coupled with the power system and synchronized to the frequency of the power system;                                                                                                                                                                                                                                                                                                                                                                                                                                                                                              |
| 69.    | 'Infirm Power'                              | means the electricity injected into the grid prior to the date of commercial operation of a unit of the generating station;                                                                                                                                                                                                                                                                                                                                                                                                                                                                                                                                                                                                                                                       |
| 70.    | Intermediary Procurer                       | shall have the same meaning as defined in Electricity (Amendment) Rules, 2022                                                                                                                                                                                                                                                                                                                                                                                                                                                                                                                                                                                                                                                                                                     |
| 71.    | 'Inter-State Generating Station' or 'ISGS'  | means a central generating station or any other generating station having a scheme for generation and sale of electricity in more than one state;                                                                                                                                                                                                                                                                                                                                                                                                                                                                                                                                                                                                                                 |
| 72.    | 'Inter-State Transmission System' or 'ISTS' | shall have the same meaning as defined in sub-section (36) of Section 2 of the Act;                                                                                                                                                                                                                                                                                                                                                                                                                                                                                                                                                                                                                                                                                               |
| 73.    | 'Load'                                      | means the active, reactive or apparent power consumed by a utility/installation of consumer;                                                                                                                                                                                                                                                                                                                                                                                                                                                                                                                                                                                                                                                                                      |
| 74.    | 'Maximum Continuous Rating' or 'MCR'        | means the maximum continuous output in MW at the generator terminals guaranteed by the manufacturer at rated parameters;                                                                                                                                                                                                                                                                                                                                                                                                                                                                                                                                                                                                                                                          |

| Sl.No. | Particulars                                      | Definition                                                                                                                                                                                                                                                                                                                                                                      |
|--------|--------------------------------------------------|---------------------------------------------------------------------------------------------------------------------------------------------------------------------------------------------------------------------------------------------------------------------------------------------------------------------------------------------------------------------------------|
| 75.    | ‘Merit Order’                                    | means the order of ranking of available electricity generation in ascending order from least energy charge to highest energy charge to be used for deciding despatch instructions to minimize the overall cost of generation;                                                                                                                                                   |
| 76.    | ‘Minimum Turndown Level’                         | means the minimum output power expressed in percentage of maximum continuous power rating that the generating unit can sustain continuously; to be on bar and includes minimum power level as defined in CEA (Flexible Operation of Coal based Thermal Power Generating Units) Regulations, 2023                                                                                |
| 77.    | ‘Nadir Frequency’                                | means minimum frequency after a contingency in case of generation loss and maximum frequency after a contingency in case of load loss;                                                                                                                                                                                                                                          |
| 78.    | ‘National Grid’                                  | means the entire inter-connected electric power network of the country;                                                                                                                                                                                                                                                                                                         |
| 79.    | ‘National Load Despatch Centre’ or ‘NLDC’        | means the centre established under sub-section (1) of Section 26 of the Act;                                                                                                                                                                                                                                                                                                    |
| 80.    | ‘Near Miss Event’                                | means an incident of multiple failures that has the potential to cause a grid disturbance, power failure or partial collapse but does not result in a grid disturbance;                                                                                                                                                                                                         |
| 81.    | ‘Net Drawal Schedule’                            | means the drawal schedule of a regional entity which is the algebraic sum of all its transactions through the inter-State transmission system at ISTS periphery after deducting the transmission losses;                                                                                                                                                                        |
| 82.    | ‘Net Injection Schedule’                         | means the injection schedule of a regional entity which is the algebraic sum of all its transactions through the inter-State transmission system at ISTS periphery;                                                                                                                                                                                                             |
| 83.    | ‘Normal State’                                   | means the state in which the operational parameters of the power system are within their respective operational limits and equipments are within their respective loading limits;                                                                                                                                                                                               |
| 84.    | ‘Off-Bar Declared Capability’                    | means the difference between Declared Capacity and On-Bar Declared Capacity in MW;                                                                                                                                                                                                                                                                                              |
| 85.    | ‘On-Bar Declared Capacity’                       | in relation to a generating station means the capability to deliver ex-bus electricity in MW from the units on-bar declared by such generating station in relation to any time block of the day or whole of the day, duly taking into account the availability of fuel and water and subject to further qualification in the relevant regulations;                              |
| 86.    | ‘On-Bar Installed Capacity’                      | means the summation of name plate capacities or the capacities as approved by the Commission from time to time, of all units of the generating station in MW which are on- bar. In case of a combined cycle module of a gas or liquid fuel-based stations, the installed capacity of steam turbine shall be in proportion to the on-bar capacity of gas turbines of the module; |
| 87.    | ‘Operation Co-ordination Sub-Committee’ or ‘OCC’ | means a sub-committee of RPC which deliberates and decides the operational aspects of the regional grid;                                                                                                                                                                                                                                                                        |
| 88.    | ‘Operational Parameters’                         | means the parameters for system security as specified by the system operator including frequency, voltage at station-bus, angular separation, damping ratio, short circuit level, inertia;                                                                                                                                                                                      |
| 89.    | ‘Pool Account’                                   | means Deviation and Ancillary Service Pool Account as defined in the DSM Regulations, where the following transactions shall be accounted: <ul style="list-style-type: none"> <li>i. deviations and ancillary services</li> <li>ii. reactive energy exchanges</li> <li>iii. congestion charge;</li> </ul>                                                                       |
| 90.    | ‘Pooling Station’                                | means the ISTS grid sub-station where pooling of generation of connected individual generating stations is done for interfacing with the next higher voltage level;                                                                                                                                                                                                             |
| 91.    | ‘Power System’                                   | shall have the same meaning as defined in sub-section (50) of Section 2 of the Act                                                                                                                                                                                                                                                                                              |

| Sl.No. | Particulars                                     | Definition                                                                                                                                                                                                                                                                                                |
|--------|-------------------------------------------------|-----------------------------------------------------------------------------------------------------------------------------------------------------------------------------------------------------------------------------------------------------------------------------------------------------------|
| 92.    | 'Primary Reserve'                               | means the maximum quantum of power which will immediately come into service through governor action of the generator or frequency controller or through any other resource in the event of sudden change in frequency as specified in clause (10) of Regulation 30 of these regulations;                  |
| 93.    | 'Protection Co-ordination Sub-Committee'        | means a sub-committee of RPC with members from all the regional entities which decides on the protection aspects of the regional grid;                                                                                                                                                                    |
| 94.    | 'Qualified Coordinating Agency' or 'QCA'        | means the lead generator or any authorized agency on behalf of REGS or RHGS (as per GNA Regulations) including Energy Storage Systems connected to one or more pooling station(s) for coordinating with concerned load despatch centre for scheduling, operational coordination and deviation settlement; |
| 95.    | 'Ramp Rate'                                     | means rate of change of a generating station output expressed in %MW per minute;                                                                                                                                                                                                                          |
| 96.    | 'Rate of Change of Frequency' or ' $df/dt$ '    | means the time derivative of the power system frequency which negates short term transients and therefore reflects the actual change in synchronous network frequency;                                                                                                                                    |
| 97.    | 'Reference contingency'                         | means the maximum positive power deviation occurring instantaneously between generation and demand and considered for estimation of reserves;                                                                                                                                                             |
| 98.    | 'Regional Entity'                               | means the entity which is in the RLDC control area and whose metering and energy accounting is done at the regional level;                                                                                                                                                                                |
| 99.    | 'Regional Power Committee' or 'RPC'             | shall have the same meaning as defined under sub-section (55) of Section 2 of the Act.                                                                                                                                                                                                                    |
| 100.   | 'Restorative State'                             | means a condition in which control action is being taken to reconnect the system elements and to restore system load;                                                                                                                                                                                     |
| 101.   | 'Regional Energy Account' or 'REA'              | means account of energy and other parameters issued by the respective RPC for the purpose of billing and settlement of charges of ISGS and other users of the concerned region;                                                                                                                           |
| 102.   | 'Regional Transmission Account' or 'RTA'        | means accounts of transmission issued by the RPC for the purpose of billing and settlement of transmission charges of ISTS in the concerned region in accordance with the Sharing Regulations;                                                                                                            |
| 103.   | 'Regional Grid'                                 | means the high voltage backbone system of inter-connected transmission lines, sub-stations and generating plants in a region;                                                                                                                                                                             |
| 104.   | 'Regional Load Despatch Centre' or 'RLDC'       | means the Centre established under sub-section (1) of Section 27 of the Act;                                                                                                                                                                                                                              |
| 105.   | 'Renewable Energy Generating Station' or REGS'  | means a generating station based on a renewable source of energy with or without Energy Storage System and shall include Renewable Hybrid Generating Station;                                                                                                                                             |
| 106.   | "Renewable Hybrid Generating Station" or "RHGS" | means a generating station based on hybrid of two or more renewable source(s) of energy with or without Energy Storage System, connected at the same inter-connection point;                                                                                                                              |
| 107.   | 'Resilience'                                    | means the ability to withstand and reduce the magnitude or duration of disruptive events, which includes the capability to anticipate, absorb, adapt to, or rapidly recover from such an event;                                                                                                           |
| 108.   | 'SCED Account'                                  | means a bank account from where all payments to and from the generating station(s) on account of SCED schedules flows.                                                                                                                                                                                    |
| 109.   | 'SCED Compensation Charge'                      | means the charge declared by a generating station other than the generating station whose tariff is determined by the Commission under Section 62 of the Act, for participation in SCED;                                                                                                                  |
| 110.   | 'Secondary Reserve'                             | means the maximum quantum of power which can be activated through secondary control signal by which injection or drawal or consumption of an SRAS provider is adjusted in accordance with Ancillary Service Regulations;                                                                                  |
| 111.   | 'Secondary Reserve Ancillary Service' or 'SRAS' | means the Ancillary Service comprising SRAS-Up and SRAS-Down, which is activated and deployed through secondary control signals;                                                                                                                                                                          |

| Sl.No. | Particulars                                                       | Definition                                                                                                                                                                                                                                                              |
|--------|-------------------------------------------------------------------|-------------------------------------------------------------------------------------------------------------------------------------------------------------------------------------------------------------------------------------------------------------------------|
| 112.   | ‘Secondary Reserve Ancillary Service Provider’ or ‘SRAS Provider’ | means an entity which provides SRAS-Up or SRAS-Down service in accordance with Ancillary Service Regulations;                                                                                                                                                           |
| 113.   | ‘Security Constrained Economic Despatch’ or ‘SCED’                | Means optimised despatch of generating units subject to operational and technical limits of generation and transmission facilities as specified in these regulations;                                                                                                   |
| 114.   | ‘Security Constrained Unit Commitment’ or ‘SCUC’                  | means committing generating units while respecting limitations of the transmission system and unit operating characteristics as specified in these regulations;                                                                                                         |
| 115.   | ‘Seller’                                                          | means a person, including a generating station, supplying electricity through a transaction scheduled in accordance with these regulations;                                                                                                                             |
| 116.   | ‘Settlement Nodal Agency’ or ‘SNA’                                | means the nodal agency as notified by Ministry of Power, Government of India for each neighboring country for settlement of grid operation related charges in terms of Central Electricity Regulatory Commission (Cross Border Trade of Electricity) Regulations, 2019; |
| 117.   | ‘Share’                                                           | means percentage or MW entitlement of a beneficiary in an ISGS either notified by Government of India or agreed between the generating company and beneficiary through contracts and implemented through GNA or TGNA, as the case may be;                               |
| 118.   | ‘Sharing Regulations’                                             | means the Central Electricity Regulatory Commission (Sharing of Inter-State Transmission Charges and Losses) Regulations, 2020;                                                                                                                                         |
| 119.   | ‘State Load Despatch Centre’ or ‘SLDC’                            | means the Centre established under sub-section (1) of Section 31 of the Act;                                                                                                                                                                                            |
| 120.   | ‘State Transmission Utility’ or ‘STU’                             | means the board or the government company specified as such by the concerned State Government under sub-section (1) of section 39 of the Act;                                                                                                                           |
| 121.   | ‘System Constraint’                                               | means a situation in which there is a need to prepare and activate a remedial action in order to respect operational security limits;                                                                                                                                   |
| 122.   | ‘System State’                                                    | means the operational state of the power system in relation to the operational security limits which can be normal state, alert state, emergency state, extreme emergency state and restorative state;                                                                  |
| 123.   | ‘Tariff Regulations’                                              | means the Central Electricity Regulatory Commission (Terms and Conditions of Tariff) Regulations, 2019;                                                                                                                                                                 |
| 124.   | ‘Technical Co-ordination Committee’ or ‘TCC’                      | means the sub-committee set up by the respective RPC to coordinate the technical and commercial aspects of the operation of the regional grid;                                                                                                                          |
| 125.   | ‘Tertiary Reserve’                                                | means the quantum of power which can be activated in order to take care of contingencies and to cater to the need for replacing secondary reserves;                                                                                                                     |
| 126.   | ‘Tie-line bias control’                                           | means a mechanism of correcting ACE by factoring in deviation of net actual interchange from net scheduled interchange as well as frequency deviation;                                                                                                                  |
| 127.   | ‘Time Block’                                                      | means block of duration as specified by the Commission for which energy meters record values of specified electrical parameters with first time block starting at 00.00 Hours, presently of fifteen (15) minutes duration;                                              |
| 128.   | ‘Total Transfer Capability’ or ‘TTC’                              | means the amount of electric power that can be transferred reliably over the inter-control area transmission system under a given set of operating conditions considering the effect of occurrence of the worst credible contingency;                                   |
| 129.   | ‘Transmission Planning Criteria’                                  | means the criteria issued by CEA for transmission system planning;                                                                                                                                                                                                      |
| 130.   | ‘Transmission Reliability Margin’ or ‘TRM’                        | means the amount of margin earmarked in the total transfer capability to ensure that the interconnected transmission network is secure under a reasonable range of uncertainties in system conditions;                                                                  |
| 131.   | ‘Trial Operation’ or ‘Trial Run’                                  | shall have the same meaning as specified in Regulation 22 or Regulation 23 of these regulations, as applicable;                                                                                                                                                         |

| Sl.No. | Particulars         | Definition                                                                                                                                                                                                                                                                                                                                                                     |
|--------|---------------------|--------------------------------------------------------------------------------------------------------------------------------------------------------------------------------------------------------------------------------------------------------------------------------------------------------------------------------------------------------------------------------|
| 132.   | ‘User’              | means and includes generating company, captive generating plant, energy storage system, transmission licensee including deemed transmission licensee, distribution licensee, solar park developer, wind park developer, wind-solar photo voltaic hybrid system, or bulk consumer which is or whose electrical plant is connected to the grid at voltage level 33 kV and above; |
| 133.   | ‘Voltage Stability’ | means the ability of a transmission system to maintain steady acceptable voltages at all nodes in the transmission system in the normal situation and after being subjected to a disturbance;                                                                                                                                                                                  |
| 134.   | ‘Warm Start’        | means the start up after a shutdown period between 10 hours and 72 hours (turbine metal temperatures between approximately 40% to 80% of their full load values) in relation to steam turbine;                                                                                                                                                                                 |
| 135.   | ‘WS Seller’         | shall have the same meaning as defined in the DSM Regulations.                                                                                                                                                                                                                                                                                                                 |

- (2) Words and expressions used in these regulations that are not defined herein but defined in the Act or other regulations of the Commission shall have the meaning as assigned to them under the Act or the said regulations of the Commission.
- (3) Reference to any Acts, Rules and Regulations shall include amendments or consolidation or re-enactment thereof.

## CHAPTER 2

### RESOURCE PLANNING CODE

#### 4. GENERAL

- (1) This chapter covers the integrated resource planning including demand forecasting, generation resource adequacy planning and transmission resource adequacy assessment, required for secure grid operation.
- (2) The planning of generation and transmission resources shall be for reliably meeting the projected demand in compliance with specified reliability standards for serving the load with optimum generation mix with a focus on integration of environmentally benign technologies after taking into account the need, inter alia, for flexible resources, storage systems for energy shift and demand response measures for managing the intermittency and variability of renewable energy sources.

#### 5. INTEGRATED RESOURCE PLANNING

- (1) The integrated resource planning shall include:
- Demand forecasting as detailed in clause (2) of this Regulation;
  - Generation resource adequacy planning to meet the projected demand as detailed in clause (3) of this Regulation; and
  - Transmission resource planning as detailed in clause (4) of this Regulation
- (2) Demand Forecasting:
- Each distribution licensee within a State shall estimate the demand in its control area including the demand of open access consumers and factoring in captive generating plants, energy efficiency measures, distributed generation, demand response, in different time horizons, namely long-term, medium term and short-term. The demand estimation shall be done using trend method, time series, econometric methods or any state of the art methods and shall include daily load curve (hourly basis) for a typical day of each month.
  - STU or such other agency as may be designated by the State Commission, based on the demand estimates of the distribution licensees of the concerned State as per sub-clause (i) of this clause and in co-ordination with all the distribution licensees, shall estimate, in different time horizons, namely long-term, medium term and short-term, the demand for the entire State duly considering the diversity of the State.
  - Forum of Regulators may develop guidelines for demand estimation by the distribution licensees for achieving consistency and statistical accuracy by taking into consideration the factors such as economic parameters, historical data and sensitivity and probability analysis.
- (3) Generation Resource Adequacy Planning:
- After the demand estimation as per clause (2) of this Regulation, each distribution licensee shall

- (i) assess the existing generation resources and identify the additional generation resource requirement to meet the estimated demand in different time horizons, and
  - (ii) prepare generation resource procurement plan.
  - (b) Assessment of the existing generation resources shall be done with due regard to their capacity contribution to meet the peak demand of the distribution licensee and the state.
  - (c) Generation resource procurement planning (specifying procurement from resources under State control area and regional control area) shall be undertaken in different time horizons, namely long-term, medium term and short-term to ensure
    - (i) adequacy of generation resources and
    - (ii) planning reserve margin (PRM) taking into account loss of load probability and energy not served as specified by CEA.
  - (d) In order to ensure optimum and least cost generation resource procurement planning, each distribution licensee shall give due consideration to the factors such as its share in the state, regional and national coincident peak; seasonal requirement and possibility of sharing generation capacity seasonally with other States. For this purpose, each STU or such other agency as may be designated by the State Commission, on behalf of the distribution licensees in the State shall provide to NLDC every year, the details regarding demand forecasting, assessment of existing generation resources and such other details as may be required for carrying out a national level simulation for generation resource adequacy for States.
  - (e) Based on the information received under sub-clause (d) of this clause and after considering inter alia the national level planning reserve margin, share of each State in the regional and national coincident peak, seasonal requirements of States and possibility of sharing generation capacity seasonally among States, NLDC shall carry out a simulation, to assist the States in drawing their optimal generation resource adequacy plan. While carrying out the simulation, NLDC shall also take into consideration the information related to demand estimation, generation planning and related matters as available with CEA. The simulation carried out by NLDC for this purpose shall be considered merely as an aid to the distribution licensees in the respective States in their exercise of generation resource adequacy planning and the distribution licensees shall be responsible for all commercial decisions on generation resource procurement.
  - (f) After considering the demand forecasting and the generation resource procurement planning carried out based on the principles specified under this Regulation, each distribution licensee shall ensure demonstrable generation resource adequacy for such period as specified by the respective SERC. Failure of a distribution licensee to meet the generation resource adequacy target approved by the SERC shall render the concerned distribution licensee liable for payment of resource adequacy non-compliance charge as may be specified by the respective SERC.
  - (g) For the sake of uniformity in approach and in the interest of optimality in generation resource adequacy in the States, FOR may develop a model Regulation stipulating inter alia the methodology for generation resource adequacy assessment, generation resource procurement planning and compliance of resource adequacy target by the distribution licensees.
- (4) Transmission resource adequacy assessment
- (a) CTU shall undertake assessment and planning of the inter-State transmission system as per the provisions of the Act and shall inter alia take into account:
    - (i) adequate power transfer capability across each flow-gate;
    - (ii) import and export capability for each control area;
    - (iii) import and export capability between regions; and
    - (iv) cross-border import and export capability.
  - (b) STU shall undertake assessment and planning of the intra-State transmission system as per the provisions of the Act and shall inter alia take into account:
    - (i) import and export capability across ISTS and STU interface; and
    - (ii) adequate power transfer capability across each flow-gate.



### CHAPTER 3 CONNECTION CODE

#### 6. GENERAL

- (1) This chapter covers the technical and design criteria for connectivity, procedure and requirements for physical connection and integration of grid elements.
- (2) The connectivity to the ISTS shall be granted by CTU in accordance with the GNA Regulations.
- (3) Users seeking to get connected to the ISTS for the first time through a new or modified power system element shall fulfill the requirements and follow the procedures specified under this Code prior to obtaining the permission of the NLDC or RLDC or SLDC, as the case may be. Transmission licensees including deemed transmission licensees or cross-border entities shall comply with the technical requirements specified under this Connection Code prior to being allowed by NLDC or RLDC or SLDC to energize a new or modified power system element.
- (4) After grant of connectivity and prior to the declaration of commercial operation, the tests as specified under Chapter-5 of these regulations shall be performed.

#### 7. COMPLIANCE WITH EXISTING RULES AND REGULATIONS

- (1) All Users connected to or seeking connection to the grid shall comply with all the applicable regulations as enacted or amended from time to time, such as:
  - (a) Central Electricity Authority (Technical Standards for Connectivity to the Grid) Regulations, 2007;
  - (b) Central Electricity Authority (Technical Standards for Construction of Electrical Plants and Electric Lines) Regulations, 2010;
  - (c) Central Electricity Authority (Measures Relating to Safety & Electric Supply) Regulations, 2010;
  - (d) Central Electricity Regulatory Commission (Communication System for Inter-State Transmission of Electricity) Regulations, 2017;
  - (e) Central Electricity Authority (Installation and Operation of Meters) Regulations, 2006;
  - (f) Central Electricity Regulatory Commission (Connectivity and General Network Access to the inter-State Transmission System) Regulations, 2022;
  - (g) Central Electricity Regulatory Commission (Fees and Charges for Regional Load Despatch Centres) Regulations, 2019;
  - (h) Central Electricity Authority (Technical Standards for Communication System in Power System Operation) Regulations, 2020;
  - (i) Central Electricity Regulatory Commission (Furnishing of Technical Details by the Generating Companies) Regulations, 2009.
  - (j) Central Electricity Authority (Grid Standards) Regulations, 2010.
  - (k) Central Electricity Authority (Cyber Security in Power Sector) Guidelines, 2021.
  - (l) Central Electricity Authority (Flexible Operation of Coal based Thermal Power Generating Units) Regulations, 2023
  - (m) Any other regulation and standard as specified from time to time.

#### 8. PROCEDURE FOR CONNECTION

- (1) The grant of connectivity to the ISTS by the CTU shall be governed by the GNA Regulations.
- (2) NLDC, in coordination with RPCs and RLDCs after due consultation of stakeholders, shall prepare a detailed procedure covering modalities for first time energization and integration of new or modified power system element and submit for approval of the Commission. The procedure shall specify requirements for integration with the grid such as protection, telemetry and communication systems; metering; statutory clearances; modelling data requirements for system studies and timeline for submission of data for system study.
- (3) Post completion of all physical arrangements of connectivity and necessary site tests, the concerned user shall request the RLDC for permission of first time energization in the specified format as per the procedure published by NLDC.

- (4) SLDC shall prepare procedure for first time energization of new or modified power system elements to intra-State transmission system. In the absence of such procedure of SLDC, the NLDC procedure shall apply for the elements of 220 kV and above (132 kV and above in case of North Eastern region).

#### 9. CONNECTIVITY AGREEMENT

- (1) In case of users seeking connectivity to the ISTS under GNA Regulations, Connectivity Agreement shall be signed between such users and CTU. In case of multiple transmission licensees connected at same station, the Site Responsibility Schedule including the responsibility for operation & protection coordination and data sharing among the licensees, shall be specified in the Connectivity Agreement.
- (2) In case of an inter-State transmission licensee, Connectivity Agreement shall be signed between such licensee and CTU after the award of the project and before physical connection to ISTS.
- (3) In case of intra-State transmission system getting connected to inter-State transmission system, Connectivity Agreement shall be signed between intra-State transmission licensee, CTU and inter-State transmission licensee after the award of the project and before physical connection to ISTS.

#### 10. TECHNICAL REQUIREMENTS

- (1) NLDC or RLDC, as the case may be, in consultation with CTU, STU or SLDC, as the case may be, shall carry out a joint system study six (6) months before the expected date of first energization of a new power system element to identify operational constraints, if any. In case of constraints, CTU, NLDC or RLDC, as the case may be and SLDC shall identify measures for facilitating the integration of the element, subject to grid security. The connectivity grantee, transmission licensee and SLDC/STU shall furnish all technical data including that of its embedded generators and other elements to the CTU and NLDC or RLDC, as the case may be, for necessary technical studies.
- (2) Similar exercise shall be done by SLDC in consultation with STU for the intra-state system, and specifically for elements of 220 kV and above (132 kV and above in case of North Eastern region).
- (3) NLDC shall publish a detailed Procedure covering modalities for carrying out interconnection studies.

#### 11. DATA AND COMMUNICATION FACILITIES

- (1) Reliable speech and data communication systems shall be provided to facilitate necessary communication, data exchange, supervision and control of the grid by the NLDC, RLDC and SLDC in accordance with the CERC (Communication System for Inter-State Transmission of Electricity) Regulations, 2017 and the CEA Technical Standards for Communication.
- (2) The associated communication system to facilitate data flow up to appropriate data collection point on CTU system including inter-operability requirements shall also be established by the concerned user as specified by CTU in the Connectivity Agreement.
- (3) All users, STU and participating entities in case of cross-border trade shall provide, in coordination with CTU, the required facilities at their respective ends as specified in the connectivity agreement. The communication system along with data links provided for speech and real time data communication shall be monitored in real time by all users, CTU, STU, SLDC and RLDC to ensure high reliability of the communication links.

### CHAPTER 4

#### PROTECTION CODE

#### 12. GENERAL

- (1) This chapter covers the protection protocol, protection settings and protection audit plan of electrical systems.
- (2) There shall be a uniform protection protocol for the users of the grid:
- for proper co-ordination of protection system in order to protect the equipment/system from abnormal operating conditions, isolate the faulty equipment and avoid unintended operation of protection system;
  - to have a repository of protection system, settings and events at regional level;
  - specifying timelines for submission of data;
  - to ensure healthiness of recording equipment including triggering criteria and time synchronization; and
  - to provide for periodic audit of protection system.

**13. PROTECTION PROTOCOL**

- (1) All users connected to the integrated grid shall provide and maintain effective protection system having reliability, selectivity, speed and sensitivity to isolate faulty section and protect element(s) as per the CEA Technical Standards for Construction, the CEA Technical Standards for Connectivity, the CEA (Grid Standards) Regulations, 2010, the CEA Technical Standards for Communication and any other applicable CEA Standards specified from time to time.
- (2) Back-up protection system shall be provided to protect an element in the event of failure of the primary protection system.
- (3) RPC shall develop the protection protocol and revise the same, after review from time to time, in consultation with the stakeholders in the concerned region, and in doing so shall be guided by the principle that minimum electrical protection functions for equipment connected with the grid shall be provided as per the CEA Technical Standards for Construction, the CEA Technical Standards for Connectivity, the CEA Technical Standards for Communication, the CEA (Grid Standards) Regulations, 2010, the CEA (Measures relating to Safety and Electric Supply) Regulations, 2010, and any other CEA standards specified from time to time.
- (4) The protection protocol in a particular system may vary depending upon operational experience. Changes in protection protocol, as and when required, shall be carried out after deliberation and approval of the concerned RPC.
- (5) Violation of the protection protocol of the region shall be brought to the notice of concerned RPC by the concerned RLDC or SLDC, as the case may be.

**14. PROTECTION SETTINGS**

- (1) RPCs shall undertake review of the protection settings, assess the requirement of revisions in protection settings and revise protection settings in consultation with the stakeholders of the respective region, from time to time and at least once in a year. The necessary studies in this regard shall be carried out by the respective RPCs. The data including base case (peak and off-peak cases) files for carrying out studies shall be provided by RLDC and CTU to the RPCs:
- (2) All users connected to the grid shall:
  - (a) furnish the protection settings implemented for each element to respective RPC in a format as prescribed by the concerned RPC;
  - (b) obtain approval of the concerned RPC for (i) any revision in settings, and (ii) implementation of new protection system;
  - (c) intimate to the concerned RPC about the changes implemented in protection system or protection settings within a fortnight of such changes;
  - (d) ensure correct and appropriate settings of protection as specified by the concerned RPC.
  - (e) ensure proper coordinated protection settings.
- (3) RPCs shall:
  - (a) maintain a centralized database and update the same on periodic basis in respect of their respective region containing details of relay settings for grid elements connected to 220 kV and above (132 kV and above in NER). RLDCs shall also maintain such database.
  - (b) carry out detailed system studies, once a year, for protection settings and advise modifications / changes, if any, to the CTU and to all users and STUs of their respective regions. The data required to carry out such studies shall be provided by RLDCs and CTU.
  - (c) provide the database access to CTU and NLDC and to all users, RLDC, SLDCs, and STUs of the respective regions. The database shall have different access rights for different users.
- (4) The changes in the network and protection settings of grid elements connected to 220kV and above (132 kV and above in NER) shall be informed to RPCs by CTU and STUs, as the case may be.
- (5) The elements of network below 66kV and radial in nature which do not impact the National Grid may be excluded as finalized by the respective RPC.

**15. PROTECTION AUDIT PLAN**

- (1) All users shall conduct internal audit of their protection systems annually, and any shortcomings identified shall be rectified and informed to their respective RPC. The audit report along with action plan for

rectification of deficiencies detected, if any, shall be shared with respective RPC for users connected at 220 kV and above (132 kV and above in NER).

- (2) All users shall also conduct third party protection audit of each sub-station at 220 kV and above (132 kV and above in NER) once in five years or earlier as advised by the respective RPC.
- (3) After analysis of any event, each RPC shall identify a list of substations and generating stations where third-party protection audit is required to be carried out and accordingly advise the respective users to complete third party audit within three months.
- (4) The third-party protection audit report shall contain information sought in the format enclosed as Annexure-1. The protection audit reports, along with action plan for rectification of deficiencies detected, if any, shall be submitted to the respective RPC and RLDC or SLDC, as the case may be, within a month of submission of third party audit report. The necessary compliance to such protection audit report shall be followed up regularly in the respective RPC.
- (5) Annual audit plan for the next financial year shall be submitted by the users to their respective RPC by 31<sup>st</sup> October. The users shall adhere to the annual audit plan and report compliance of the same to their respective RPC.
- (6) Users shall submit the following protection performance indices of previous month to their respective RPC and RLDC on monthly basis for 220 kV and above (132 kV and above in NER) system, which shall be reviewed by the RPC:

(a) The Dependability Index defined as  $D = \frac{N_c}{N_c + N_f}$

where,

$N_c$  is the number of correct operations at internal power system faults and

$N_f$  is the number of failures to operate at internal power system faults.

(b) The Security Index defined as  $S = \frac{N_c}{N_c + N_u}$

Where,

$N_c$  is the number of correct operations at internal power system faults

$N_u$  is the number of unwanted operations.

(c) The Reliability Index defined as  $R = \frac{N_c}{N_c + N_i}$

Where,

$N_c$  is the number of correct operations at internal power system faults

$N_i$  is the number of incorrect operations and is the sum of  $N_f$  and  $N_u$

- (7) Each user shall also submit the reasons for performance indices less than unity of individual element wise protection system to the respective RPC and action plan for corrective measures. The action plan will be followed up regularly in the respective RPC.
- (8) In case any user fails to comply with the protection protocol specified by the RPC or fails to undertake remedial action identified by the RPC within the specified timelines, the concerned RPC may approach the Commission with all relevant details for suitable directions.

#### 16. SYSTEM PROTECTION SCHEME (SPS)

- (1) SPS for identified system shall have redundancies in measurement of input signals and communication paths involved up to the last mile to ensure security and dependability.
- (2) For the operational SPS, RLDC or NLDC, as the case may be, in consultation with the concerned RPC(s) shall perform regular load flow and dynamic studies and mock testing for reviewing SPS parameters & functions, at least once in a year. RLDC or NLDC shall share the report of such studies and mock testing including any short comings to respective RPC(s). The data for such studies shall be provided by CTU to the concerned RPC, RLDC and NLDC.
- (3) The users and SLDCs shall report about the operation of SPS immediately and detailed report shall be submitted within three days of operation to the concerned RPC and RLDC in the format specified by the respective RPCs.

- (4) The performance of SPS shall be assessed as per the protection performance indices specified in these Regulations. In case, the SPS fails to operate, the concerned User shall take corrective actions and submit a detailed report on the corrective actions taken to the concerned RPC within a fortnight.

#### 17. RECORDING INSTRUMENTS

- (1) All users shall keep the recording instruments (disturbance recorder and event logger) in proper working condition.
- (2) The disturbance recorders shall have time synchronization and a standard format for recording analogue and digital signals which shall be included in the guidelines issued by the respective RPCs.
- (3) The time synchronization of the disturbance recorders shall be corroborated with the PMU data or SCADA event loggers by the respective RLDC. Disturbance recorders which are non-compliant shall be listed out for discussion at RPC.

### CHAPTER 5

#### COMMISSIONING AND COMMERCIAL OPERATION CODE

#### 18. GENERAL

This chapter covers aspects related to (i) drawl of startup power from and injection of infirm power into the grid, (ii) trial run operation (iii) documents and tests required to be furnished before declaration of COD, (iv) requirements for declaration of COD.

#### 19. DRAWAL OF START UP POWER AND INJECTION OF INFIRM POWER

- (1) A unit of a generating station including unit of a captive generating plant that has been granted connectivity to the inter-State Transmission System in accordance with GNA Regulations shall be allowed to inter-change power with the grid during the commissioning period, including testing and full load testing before the COD, after obtaining prior permission of the concerned Regional Load Despatch Centre:
- Provided that the concerned Regional Load Despatch Centre while granting such permission shall keep grid security in view.
- (2) The period for which such inter-change shall be allowed shall be as follows:-
- (a) Drawal of start-up power shall not exceed 15 months prior to the expected date of first synchronization and one year after the date of first synchronization; and
- (b) Injection of infirm power shall not exceed one year from the date of first synchronization.
- (3) Notwithstanding the provisions of clause (2) of this Regulation, the Commission may allow extension of the period for inter-change of power beyond the stipulated period on an application made by the generating station at least two months in advance of the completion of the stipulated period:
- (4) Drawal of start-up power shall be subject to payment of transmission charges as per the Sharing Regulations;
- (5) The charges for deviation for drawal of start up power or for injection of infirm power shall be as per the DSM Regulations;
- (6) Start-up power shall not be used by the generating station for construction activities;
- (7) The onus of proving that the interchange of infirm power from the unit(s) of the generating station is for the purpose of pre-commissioning activities, testing and commissioning, shall rest with the generating station, and the concerned RLDC shall seek such information on each occasion of the interchange of power before COD. For this, the generating station shall furnish to the concerned RLDC relevant details, such as those relating to the specific commissioning activity, testing, and full load testing, its duration and the intended period of interchange. The generating station shall submit a tentative plan for the quantum and time of injection of infirm power on day ahead basis to the respective RLDC.
- (8) In the case of multiple generating units of the same generating station or multiple generating stations owned by different entities connected at a common ISTS interface point, RLDC shall ensure segregation of firm power from generating units that have achieved COD from power injected or drawn by generating units which have not achieved COD through appropriate accounting of energy.
- (9) RLDC shall stop the drawl of the start-up Power in the following events:
- (a) In case, it is established that the start-up power has been used by the generating station for construction activity;

- (b) In the case of default in payment of monthly transmission charges, charges under RLDC Fees and Charges Regulations and deviation charges under the DSM Regulations.

## 20. DATA TO BE FURNISHED PRIOR TO NOTICE OF TRIAL RUN

- (1) The following details, as applicable, shall be furnished by each regional entity generating station to the concerned RLDC, RPC and the beneficiaries of the generating station, wherever identified, prior to notice of trial run:

**TABLE 1: DETAILS TO BE FURNISHED BY GENERATING ENTITY PRIOR TO TRIAL RUN**

| Description                                                      | Units               |
|------------------------------------------------------------------|---------------------|
| Installed Capacity of generating station                         | MW                  |
| Installed Capacity of generating station                         | MVA                 |
| MCR                                                              | MW                  |
| Number x unit size                                               | No x MW             |
| Time required for cold start                                     | Minute              |
| Time required for warm start                                     | minute              |
| Time required for hot start                                      | Minute              |
| Time required for combined cycle operation under cold conditions | Minute              |
| Time required for combined cycle operation under warm conditions | Minute              |
| Ramping up capability                                            | % per minute        |
| Ramping down capability                                          | % per minute        |
| Minimum turndown level                                           | % of MCR            |
| Minimum turndown level                                           | MW (ex-bus)         |
| Inverter Loading Ratio (DC/AC capacity)                          |                     |
| Name of QCA (where applicable)                                   |                     |
| Full reservoir level (FRL)                                       | Metre               |
| Design Head                                                      | Metre               |
| Minimum draw down level (MDDL)                                   | Metre               |
| Water released at Design Head                                    | M <sup>3</sup> / MW |
| Unit-wise forbidden zones                                        | MW                  |

## 21. NOTICE OF TRIAL RUN

- (1) The generating company proposing its generating station or a unit thereof for trial run or repeat of trial run shall give a notice of not less than seven (7) days to the concerned RLDC, and the beneficiaries of the generating stations, including intermediary procurers, wherever identified:

Provided that in case the repeat trial run is to take place within forty eight (48) hours of the failed trial run, fresh notice shall not be required.

- (2) The transmission licensee proposing its transmission system or an element thereof for trial run shall give a notice of not less than seven days to the concerned RLDC, CTU, distribution licensees of the region and the owner of the inter-connecting system.
- (3) The concerned RLDC shall allow commencement of the trial run from the requested date or in the case of any system constraints, not later than seven (7) days from the proposed date of the trial run. The trial run shall commence from the time and date as decided and informed by the concerned RLDC.
- (4) A generating station shall be required to undergo a trial run in accordance with Regulation 22 of these regulations after completion of Renovation and Modernization for extension of the useful life of the project as per the Tariff Regulations.

## 22. TRIAL RUN OF GENERATING UNIT

- (1) Trial Run of the Thermal Generating Unit shall be carried out in accordance with the following provisions:

- (a) A thermal generating unit shall be in continuous operation at MCR for seventy-two (72) hours on designated fuel:

Provided that:

- (i) short interruption or load reduction shall be permissible with the corresponding increase in duration of the test;
- (ii) interruption or partial loading may be allowed with the condition that the average load during the duration of the trial run shall not be less than MCR, excluding the period of interruption but including the corresponding extended period;

(iii) cumulative interruption of more than four (4) hours shall call for a repeat of trial run.

- (b) Where, on the basis of the trial run, a thermal generating unit fails to demonstrate the unit capacity corresponding to MCR, the generating company has the option to de-rate the capacity of the generating unit or to go for a repeat trial run. If the generating company decides to de-rate the unit capacity, the de-rated capacity in such cases shall not be more than 95% of the demonstrated capacity, to cater for primary response.

(2) Trial Run of Hydro Generating Unit shall be carried out in accordance with the following provisions:

- (a) A hydro generating unit shall be in continuous operation at MCR for twelve (12) hours:

Provided that-

- (i) short interruption or load reduction shall be permissible with a corresponding increase in duration of the test;
- (ii) interruption or partial loading may be allowed with the condition that the average load during the duration of trial run shall not be less than MCR excluding period of interruption but including the corresponding extended period;
- (iii) cumulative interruption of more than four (4) hours shall call for a repeat of trial run;
- (iv) if it is not possible to demonstrate the MCR due to insufficient reservoir or pond level or insufficient inflow, COD may be declared, subject to the condition that the same shall be demonstrated immediately when sufficient water is available after COD:

Provided that if such a generating station is not able to demonstrate the MCR when sufficient water is available, the generating company shall de-rate the capacity in terms of sub-clause (b) of this clause, and such de-rating shall be effective from COD.

- (b) Where, on the basis of the trial run, a hydro generating unit fails to demonstrate the unit capacity corresponding to MCR, the generating company shall have the option to either de-rate the capacity or go for a repeat trial run. If the generating company decides to de-rate the unit capacity, the de-rated capacity in such cases shall not be more than 90% of the demonstrated capacity to cater for primary response.

(3) Trial Run of Wind / Solar / ESS / Hybrid Generating Station

- (a) Trial run of the solar inverter unit(s) shall be performed for a minimum capacity aggregating to 50 MW:

Provided that in the case of a project having a capacity of more than 50 MW, the trial run for the balance capacity shall be performed in a maximum of four instalments with a minimum capacity of 5 MW:

Provided further that the trial run for solar inverter unit(s) aggregating to less than 50 MW for entities covered under clause (e) of Regulation 4.1 of the GNA Regulations, shall be allowed for the capacity for which Connectivity has been granted to such entity.

- (b) Successful trial run of a solar inverter unit(s) covered under sub-clause (a) of this clause shall mean the flow of power and communication signal for not less than four (4) hours on a cumulative basis between sunrise and sunset in a single day with the requisite metering system, power plant controller, telemetry and protection system in service. The generating company shall record the output of the unit(s) during the trial run and shall corroborate its performance with the temperature and solar irradiation recorded at site during the day and plant design parameters:

Provided that:

- (i) the output below the corroborated performance level with the solar irradiation of the day shall call for a repeat of the trial run;
- (ii) if it is not possible to demonstrate the rated capacity of the plant due to insufficient solar irradiation, COD may be declared subject to the condition that the same shall be demonstrated immediately when sufficient solar irradiation is available after COD, within one year from the date of COD:

Provided that if such a generating station is not able to demonstrate the rated capacity when sufficient solar irradiation is available after COD, the generating company shall de-rate the capacity in terms of sub-clause (h) of clause (3) of this Regulation.

- (c) Trial run of a wind turbine(s) shall be performed for a minimum capacity aggregating to 50 MW:

Provided that in the case of a project having a capacity of more than 50 MW, the trial run for wind turbine(s) above the capacity of 50 MW shall be performed in batch sizes of not less than 5 MW:

Provided further that the trial run for wind turbine(s) aggregating to less than 50 MW for entities covered under clause (e) of Regulation 4.1 of the GNA Regulations, shall be allowed for the capacity for which Connectivity has been granted to such an entity.

- (d) Successful trial run of a wind turbine(s) covered under sub-clause (c) of this clause shall mean the flow of power and communication signal for a period of not less than continuous four (4) hours during periods of wind availability with the requisite metering system, power plant controller, telemetry and protection system in service. The generating company shall record the output of the unit(s) during the trial run and corroborate its performance with the wind speed recorded at the site(s) during the day and plant design parameters:

Provided that-

- (i) the output below the corroborated performance level with the wind speed of the day shall call for a repeat of the trial run;
- (ii) if it is not possible to demonstrate the rated capacity of the plant due to insufficient wind velocity, COD may be declared subject to the condition that the same shall be demonstrated immediately when sufficient wind velocity is available after COD, within one year from the date of COD:

Provided that if such a generating station is not able to demonstrate the rated capacity when sufficient wind velocity is available after COD, the generating company shall de-rate the capacity in terms of sub-clause (h) of clause (3) this Regulation.

- (e) Successful trial run of a standalone Energy Storage System (ESS) shall mean one (1) cycle of charging and discharging of energy as per the design capabilities with the requisite metering, telemetry and protection system being in service.
- (f) Successful trial run of a pumped storage plant shall mean one (1) cycle of turbo-generator and pumping motor mode as per the design capabilities up to the rated water drawing levels with the requisite metering, telemetry and protection system being in service.
- (g) Successful trial run of a hybrid system shall mean successful trial run of each individual source of the hybrid system in accordance with the applicable provisions of these regulations.
- (h) Where, on the basis of the trial run, solar / wind / storage / hybrid generating station fails to demonstrate its rated capacity, the generating company shall have the option to either go for a repeat trial run or de-rate the capacity subject to a minimum aggregated de-rated capacity of 50 MW or 5 MW, as the case may be.
- (i) Notwithstanding the provisions contained in this Regulation, where Power purchase Agreement provides for a specific capacity that can be declared COD, trial run shall be allowed for such capacity in terms of such Power purchase agreement.

### 23. TRIAL RUN OF INTER-STATE TRANSMISSION SYSTEM

- (1) Trial run of a transmission system or an element thereof shall mean successful energisation of the transmission system or the element thereof at its nominal system voltage through interconnection with the grid for a continuous twenty-four (24) hours flow of power and communication signal from the sending end to the receiving end and with the requisite metering system, telemetry and protection system:

Provided that under exceptional circumstances and with the prior approval of CEA, a transmission element can be energized at lower nominal system voltage level.

Provided further that the RLDC may allow anti-theft charging where the transmission line is not carrying any power.

### 24. DOCUMENTS AND TESTS PRIOR TO DECLARATION OF COMMERCIAL OPERATION

- (1) Notwithstanding the requirements in other standards, codes and contracts, for ensuring grid security, the tests as specified in the following clauses shall be scheduled and carried out in coordination with NLDC and the concerned RLDC by the generating company or the transmission licensee, as the case may be, and relevant reports and other documents as specified shall be submitted to NLDC and the concerned RLDC



before a certificate of successful trial run is issued to such a generating company or the transmission licensee, as the case may be.

- (2) All thermal generating stations having a capacity of more than 200 MW and hydro generating stations having a capacity of more than 25 MW shall submit documents confirming the enablement of automatic operation of the plant from the appropriate load despatch centre by integrating the controls and tele-metering features of their system into the automatic generation control in accordance with the CEA Technical Standards for Construction and the CEA Technical Standards for Connectivity.
- (3) Documents and Tests Required for Thermal (coal/lignite) Generating Stations:
  - (a) The generating company shall submit the following OEM documents, namely (i) startup curve for boiler and turbine including starting time of unit in cold, warm and hot conditions, (ii) capability curve of generator, (iii) design ramp rate of boiler and turbine.
  - (b) The following tests shall be performed:
    - (i) Operation at a load of fifty five (55) percent of MCR as per the CEA Technical Standards for Construction for a sustained period of four (4) hours.
    - (ii) Ramp-up from fifty five (55) percent of MCR to MCR at a ramp rate of at least one (1) percent of MCR per minute, in one step or two steps (with stabilization period of 30 minutes between two steps), and sustained operation at MCR for one (1) hour.
    - (iii) Demonstrate overload capability with the valve wide open as per the CEA Technical Standards for Construction and sustained operation at that level for at least five (5) minutes.
    - (iv) Ramp-down from MCR to fifty five(55) percent of MCR at a ramp rate of at least one (1) percent of MCR per minute, in one or two steps (with stabilization period of 30 minutes between two steps).
    - (v) Primary response through injecting a frequency test signal with a step change of  $\pm 0.1$  Hz at 55%, 60%, 75% and 100% load.
    - (vi) Reactive power capability as per the generator capability curve as provided by OEM considering over-excitation and under-excitation limiter settings and prevailing grid condition.
- (4) Documents and Tests Required for Hydro Generating Stations including Pumped Storage Hydro Generating Station:
  - (a) The generating company shall submit OEM documents for the turbine characteristics curve indicating the operating zone(s) and forbidden zone(s). In order to demonstrate the operating flexibility of the generating unit, it shall be operated below and above the forbidden zone(s).
  - (b) The following tests shall be performed considering the water availability and head:
    - (i) Primary response through injecting a frequency test signal with a step change of  $\pm 0.1$  Hz for various loadings within the operating zone.
    - (ii) Reactive power capability as per the generator capability curve considering over-excitation and under-excitation limiter settings.
    - (iii) Black start capability, wherever feasible.
    - (iv) Operation in synchronous condenser mode wherever designed.
- (5) Documents and Test Required for Gas Turbine based Generating Stations:
  - (a) The generating company shall submit OEM documents for (i) starting time of the unit in cold, warm and hot conditions (ii) design ramp rate.
  - (b) The following tests shall be performed:
    - (i) Primary response through injecting a frequency test signal with a step change of  $\pm 0.1$  Hz for various loadings within the operating zone.
    - (ii) Reactive power capability as per the generator capability curve considering over-excitation and under-excitation limiter settings.
    - (iii) Black start capability up to 100 MW capacity, wherever feasible.
    - (iv) Operation in synchronous condenser mode wherever designed.

- (6) Documents and Tests Required for the Generating Stations based on wind and solar resources:
- (a) The generating company shall submit a certificate confirming compliance with CEA Technical Standards for Connectivity in accordance with sub-clause (a) of clause (4) of Regulation 26 of these regulations.
  - (b) Type test report for Fault Ride through Test (LVRT and HVRT) for units commissioned after the specified date as per CEA Technical Standards for Connectivity mandating LVRT and HVRT capability shall be submitted.
  - (c) The following tests shall be performed at the point of interconnection:
    - (i) Frequency response of machines as per the CEA Technical Standards for Connectivity.
    - (ii) Reactive power capability as per OEM rating at the available irradiance or the wind energy, as the case may be.

Provided that the generating company may submit offline simulation studies for the specified tests, in case testing is not feasible before COD, subject to the condition that tests shall be performed within a period of one year from the date of achieving COD.
- (7) Documents and Tests Required for Energy Storage Systems:
- (a) The ESS shall submit a certificate confirming compliance with the CEA Technical Standards for Connectivity in accordance with sub-clause (a) of clause (4) of Regulation 26 of these regulations.
  - (b) The following tests shall be performed at the point of interconnection:
    - (i) Power output capability in MW and energy output capacity in MWh.
    - (ii) Frequency response of ESS.
    - (iii) Ramping capability as per design.
- (8) Documents and Tests Required for HVDC Transmission System:
- (a) The transmission licensee shall submit technical details including operating guidelines such as filter bank requirements at various operating loads and monopolar<sup>2</sup> or bipolar configuration, reactive power controller, run-back features, frequency controller, reduced voltage mode of operation, circuit design parameters and power oscillation damping, as applicable.
  - (b) The following tests shall be performed:
    - (i) Minimum load operation.
    - (ii) Ramp rate.
    - (iii) Overload capability, subject to grid condition.
    - (iv) Black start capability in the case of Voltage source convertor (VSC) HVDC wherever feasible.
    - (v) Dynamic Reactive Power Support (in the case of VSC based HVDC)
- (8) Documents and Tests Required for SVC or STATCOM
- (a) The transmission licensee shall submit technical particulars including a single line diagram, V/I characteristics, the rating of coupling transformer, the rating of each VSC, MSR and MSC branch, different operating modes, the IEEE standard Model, Power Oscillation Damping (POD) enabled and tuned (if not, then reasons for the same) and the results of an Offline simulation-based study to validate the performance of POD.
  - (b) The following tests shall be performed to validate the full reactive power capability of SVC and STATCOM in both directions i.e. absorption as well as injection mode:
    - (i) POD performance test.
    - (ii) dynamic performance testing:

Provided that the transmission licensee may submit offline simulation studies for the specified tests, in case the conduct of tests is not feasible before COD, subject to the condition that tests shall be performed within a period of one year from the date of achieving COD.

**25. CERTIFICATE OF SUCCESSFUL TRIAL RUN**

- (1) In case any objection is raised by a beneficiary in writing to the concerned RLDC with a copy to all concerned regarding the trial run within two (2) days of completion of such trial run, the concerned RLDC shall, within five (5) days of receipt of such objection, in coordination with the concerned entity and the beneficiaries, decide if the trial run was successful or if there is a need for a repeat trial run.
- (2) After completion of a successful trial run and receipt of documents and test reports as per Regulation 24 of these regulations, the concerned RLDC shall issue a certificate to that effect to the concerned generating station, ESS or transmission licensee, as the case may be, with a copy to their respective beneficiary(ies) and the respective RPC, within three days.

**26. DECLARATION BY GENERATING COMPANY AND TRANSMISSION LICENSEE****(1) Thermal Generating Station**

- (a) The generating company shall certify that:
  - (i) The generating station or unit thereof meets the relevant requirements and provisions of the CEA Technical Standards for Construction, CEA Technical Standards for Connectivity, CEA Technical Standards for Communication, Central Electricity Authority (Measures relating to Safety and Electricity Supply) Regulations, 2010, CEA (Flexible operation of thermal power plants) Regulations, 2023 and these regulations, as applicable.
  - (ii) The main plant equipment and auxiliary systems including the balance of the plant such as the fuel oil system, coal handling plant, DM plant, pre-treatment plant, fire-fighting system, ash disposal system and any other site specific system have been commissioned and are capable of full load operation of the units of the generating station on a sustained basis.
  - (iii) Permanent electric supply system including emergency supplies and all necessary instrumentation, control and protection systems and auto loops for full load operation of the unit has been put into service.
- (b) The certificates required under sub-clause (a) of this clause shall be signed by the authorized signatory not below the rank of CMD or CEO or MD of the generating company and shall be submitted to the concerned RLDC and to the Member Secretary of the concerned RPC before the declaration of COD.

**(2) Hydro Generating Station**

- (a) The generating company shall certify that:
  - (i) The generating station or unit thereof meets the requirement and relevant provisions of the CEA Technical Standards for Construction, CEA Technical Standards for Connectivity, CEA Technical Standards for Communication, Central Electricity Authority (Measures relating to Safety and Electricity Supply) Regulations, 2010 and these regulations, as applicable.
  - (ii) The main plant equipment and auxiliary systems including the drainage de-watering system, primary and secondary cooling system, LP and HP air compressor and firefighting system have been commissioned and are capable of full load operation of units on a sustained basis.
  - (iii) Permanent electric supply systems including emergency supplies and all necessary Instrumentations Control and Protection Systems and auto loops for full load operation of the unit are put into service.
- (b) The certificates required under sub-clause (a) of this clause shall be signed by the authorized signatory not below the rank of CMD or CEO or MD of the generating company and shall be submitted to the concerned RLDC and to the Member Secretary of the concerned RPC before the declaration of COD.

**(3) Transmission system**

- (a) The transmission licensee shall submit a certificate signed by the authorized signatory not below the rank of CMD or CEO or MD of the company to the concerned RLDC and to the Member Secretary of the concerned RPC before declaration of COD that the transmission line, sub-station and communication system conform to the CEA Technical Standards for Construction, CEA Technical Standards for Connectivity, CEA Technical Standards for Communication, Central Electricity Authority (Measures relating to Safety and Electricity Supply) Regulations, 2010 and these regulations and are capable of operation to their full capacity.

**(4) Wind, Solar, Storage, and Hybrid Generating Station**

- (a) The generating station based on wind and solar resources, the ESS and the hybrid generating station shall submit a certificate signed by the authorized signatory not below the rank of CMD or CEO or MD to the concerned RLDC and to the Member Secretary of the concerned RPC before declaration of COD, that the said generating station or the ESS as the case may be, including main plant equipment such as wind turbines or solar inverters or auxiliary systems, as the case may be, has complied with all relevant provisions of CEA Technical Standards for Connectivity, CEA Technical Standards for Communication, Central Electricity Authority (Measures relating to Safety and Electricity Supply) Regulations, 2010 and these regulations.

## 27. DECLARATION OF COMMERCIAL OPERATION (DOCO) AND COMMERCIAL OPERATION DATE (COD)

- (1) A generating station or unit thereof or a transmission system or an element thereof or ESS may declare commercial operation as follows and inform CEA, the concerned RLDC, the concerned RPC and its beneficiaries:

(a) Thermal Generating Station or a unit thereof

- (i) The commercial operation date in the case of a unit of the thermal generation station shall be the date declared by the generating company after a successful trial run at MCR or de-rated capacity as per sub-clause (b) of clause (1) of Regulation 22 of these regulations, as the case may be, and submission of a declaration as per clause (1) of Regulation 26 of these regulations.
- (ii) In the case of the generating station, the COD of the last unit of the generating station shall be considered as the COD of the generating station.

(b) Hydro Generating Station

- (i) The commercial operation date in the case of a unit of the hydro generating station including a pumped storage hydro generating station shall be the date declared by the generating station after a successful trial run at MCR or de-rated capacity as per sub-clause (b) of clause (2) of Regulation 22 of these regulations, as the case may be, and submission of a declaration as per clause (2) of Regulation 26 of these regulations.
- (ii) In the case of the generating station, the COD of the last unit of the generating station shall be considered as the COD of the generating station.

(c) Transmission System

- (i) The commercial operation date in the case of an Inter-State Transmission System or an element thereof shall be the date declared by the transmission licensee on which the Transmission System or an element thereof is in regular service at 0000 hours after successful trial operation for transmitting electricity and communication signals from the sending end to the receiving end as per Regulation 23 and submission of a declaration as per clause (3) of Regulation 26 of these regulations :

Provided that the commercial operation date of a transmission element that is a part of the Associated Transmission System (ATS) shall be declared only after a successful trial run of the last element of the said ATS:

Provided further that where only some of the transmission elements of the ATS have achieved a successful trial run and the Connectivity grantee under GNA Regulations seeks commercial operation of such elements for utilization by such grantee and is agreed upon by the Central Transmission Utility, the commercial operation date of such transmission elements of the ATS may be declared by the transmission licensee as per this Regulation:

Provided also that where only some of the transmission element(s) of the ATS have achieved a successful trial run and if the operation of such transmission elements is certified by the concerned Regional Power Committee(s) for improving the performance, safety and security of the grid, the commercial operation date of such transmission element(s) of the ATS may be declared by the transmission licensee as per this Regulation:

Provided also that in case a transmission system or an element thereof executed under regulated tariff mechanism is prevented from regular service on or after the scheduled COD for reasons not attributable to the transmission licensee or its supplier or its contractors but is on account of the delay in commissioning of the concerned generating station or in commissioning of the upstream or downstream transmission system of other transmission licensee, the transmission licensee shall approach the Commission through an appropriate petition along with a certificate from the CTU to the effect that the transmission system is complete as per the applicable CEA Standards, for approval of the commercial operation date of such transmission system or an element thereof:

Provided also that in the case of inter-State Transmission System executed through Tariff Based Competitive Bidding, the transmission licensee may declare deemed COD of the ISTS in accordance with the provisions of the Transmission Service Agreement after obtaining (a) a certificate from the CTU to the effect that the transmission system is complete as per the specifications of the bidding guidelines and applicable CEA Standards and (b) no load charging certificate from the respective RLDC, where no load charging is possible.

- (ii) The COD of a transmission element of the transmission system under Tariff Based Competitive Bidding shall be declared only after the declaration of the COD of all the pre-required transmission elements as per the Transmission Services Agreement:

Provided that in case any transmission element is required in the interest of the power system as certified by the concerned RPC(s), the COD of the said transmission element may be declared prior to the declaration of the COD of its pre-required transmission elements.

- (d) Communication System

Date of commercial operation in relation to a communication system or an element thereof shall mean the date declared by the transmission licensee from 0000 hours of which a communication system or element thereof shall be put into service after completion of the site acceptance test including transfer of voice and data to the respective control centres as certified by the respective Regional Load Despatch Centre.

- (e) Generating Stations based on Wind and Solar resources; ESS and Hybrid Generating Station

- (i) The commercial operation date in the case of units of a renewable generating station aggregating to 50 MW and above or such other limit as specified in clause (3) of Regulation 22 of these regulations, shall mean the date declared by the generating station after undergoing a successful trial run as per clause (3) of Regulation 22 of these regulations, submission of declaration as per clause (4) of Regulation 26 of these regulations, and subject to fulfilment of other conditions, if any, as per PPA.

- (ii) In the case of a generating station as a whole, the commercial operation date of the last unit of the generating station shall be considered as the COD of the generating station.

- (2) Scheduling of the generating station or unit thereof shall start from 0000 hours of D+2 (where D is the Commercial Operation Date of the said generating station or unit thereof).

## CHAPTER 6

### OPERATING CODE

#### 28. OPERATING PHILOSOPHY

- (1) All entities, such as NLDC, RLDCs, SLDCs, CTU, STUs, RPCs, power exchanges, QCAs, SNAs, licensees, generating stations, and other grid connected entities shall at all times function in coordination to ensure integrity, stability and resilience of the grid and achieve economy and efficiency in the operation of power system.
- (2) Operation of the State grid shall be monitored by the respective SLDC. Operation of the regional grid shall be monitored by the respective RLDC. Operation of the National grid shall be monitored by NLDC.
- (3) Detailed Operating Procedures for the National grid shall be developed, maintained and updated by NLDC in consultation with RLDCs and relevant stakeholders and shall be kept posted on NLDC's website.
- (4) Detailed Operating Procedures for each regional grid shall be developed, maintained and updated by respective RLDCs in consultation with NLDC, concerned RPC and regional entities and shall be kept posted on the respective RLDC's website.
- (5) Detailed Operating Procedures for each State grid shall be developed, maintained and updated by the SLDCs, consistent with the Detailed Operating Procedures of respective RLDC.
- (6) NLDC, RLDCs and SLDCs shall have qualified operating personnel manning the control room round the clock.
- (7) Every generating station, and transmission substation of 110 kV and above shall have a control room manned by qualified operating personnel round the clock. Alternatively, the same may be operated round

the clock from a remotely located control room, subject to the condition that such remote operation does not result in a delay in the execution of any switching instructions and information flow:

Provided that a transmission licensee owning a transmission line but not owning the connected substation, shall have a coordination centre functioning round the clock, manned by qualified personnel for operational coordination with the concerned load despatch centres and equipped to carry out the operations as directed by concerned load despatch centres.

- (8) SNA and QCA shall have coordination centres functioning round the clock, manned by qualified personnel for operational coordination with the concerned load despatch centres and generating stations. ESS and Bulk Consumers, which are regional entities shall have coordination centres functioning round the clock and manned by qualified personnel for operational coordination with the concerned load despatch centres.

## 29. SYSTEM SECURITY

- (1) All users shall operate their respective power systems in an integrated manner at all times in coordination with the concerned load despatch centres.
- (2) Isolation, Taking out of service and Switching off an element of the grid:
  - (a) No element(s) of the grid shall be isolated from the grid, except (i) during an emergency as per the Detailed Operating Procedure(s) of NLDC or RLDC or SLDC, as the case may be, where such isolation would prevent a total grid collapse or would enable early restoration of power supply; (ii) for the safety of human life; (iii) when serious damage to a critical equipment is imminent and such isolation would prevent it; and (iv) when such isolation is specifically instructed by NLDC or RLDC or SLDC, as the case may be. Any such isolation shall be reported to the respective RLDC or SLDC within the next 15 minutes.
  - (b) Each RLDC, in consultation with the concerned RPCs, users, SLDCs, shall prepare a list of important elements in the regional grid, including those in the State grids that are critical for regional grid operation and shall make the said list available to all concerned.
  - (c) An important element of the grid as listed at sub-clause (b) of this clause can be taken out of service only after prior clearance of the concerned RLDC, except in emergencies as per the Detailed Operating Procedure(s) of NLDC or RLDC or SLDC, as the case may be. RLDC shall inform the opening or removal of any such important element (s) of the regional grid to NLDC, the concerned RPCs and the concerned regional entities who are likely to be affected, as specified in the Detailed Operating Procedure of RLDC or NLDC.
  - (d) In case of switching off or tripping of any of the important elements of the regional grid under emergency conditions or otherwise, it shall be intimated immediately by the users with available details (i) to SLDC if the element is within the control area of SLDC, who in turn shall intimate the concerned RLDC and (ii) to RLDC if the element is within the control area of RLDC, who in turn will intimate the concerned SLDC(s). The reasons for such switching off or tripping to the extent determined and the likely time of restoration shall also be intimated within half an hour. The concerned RLDC or SLDC and the users shall ensure restoration of such elements within the estimated time of restoration as intimated.
  - (e) The isolated, taken out or switched off elements shall be restored as soon as the system conditions permit. The restoration process shall be supervised by the concerned Load Despatch Centre, in coordination with NLDC, concerned RLDC(s) and SLDC(s) in accordance with the system restoration procedures of NLDC and RLDC(s).
- (3) Maintenance of grid elements shall be carried out by the respective users in accordance with the provisions of the CEA Grid Standards. Outage of an element that is causing or likely to cause danger to the grid or sub-optimal operation of the grid shall be monitored by the concerned RLDC. RLDC shall report such outages to RPC and RPC shall issue suitable instructions to restore such elements in a specified time period.
- (4) Except in an emergency, or when it becomes necessary to prevent imminent damage to critical equipment, no user shall suddenly reduce its generating unit output by more than 100 (one hundred) MW [20 (twenty) MW in the case of NER] without prior permission of the respective RLDC.
- (5) Except in an emergency, or when it becomes necessary to prevent imminent damage to critical equipment, no user shall cause a sudden variation in its load by more than 100 (one hundred) MW without the prior permission of the respective RLDC.

- (6) All generating units shall have their automatic voltage regulators (AVRs), Power System Stabilizers (PSSs), voltage (reactive power) controllers (Power Plant Controller) and any other requirements in operation, as per the CEA Technical Standards for Connectivity. If a generating unit with a capacity higher than 100 (hundred) MW is required to be operated without its AVR or voltage controller in service, the generating station shall immediately inform the concerned RLDC of the reasons thereof and the likely duration of such operation and obtain its permission.
- (7) The tuning of AVR, PSS, Voltage Controllers (PPC) including for low and high voltage ride through capability of wind and solar generators or any other requirement as per CEA Technical Standards for Connectivity shall be carried out by the respective generating station:
- at least once every five (5) years;
  - based on operational feedback provided by the RLDC after analysis of a grid event or disturbance; and
  - in case of major network changes or fault level changes near the generating station as reported by NLDC or RLDC(s), as the case may be.
  - in case of a major change in the excitation system of the generating station.
- (8) Power System Stabilizers (PSSs), AVRs of generating units and reactive power controllers shall be properly tuned by the generating station as per the plan and the procedure prepared by the concerned RPC. In case the tuning is not complied with as per the plan and procedure, the concerned RLDC shall issue notice to the defaulting generating station to complete the tuning within a specified time, failing which the concerned RLDC may approach the Commission under Section 29 of the Act.
- (9) Provisions of protection and relay settings shall be coordinated periodically throughout the regional grid, as per the plan finalized by the respective RPC in accordance with the Protection, Testing and Commissioning Code of these regulations.
- (10) RPCs shall prepare the islanding schemes in accordance with the CEA Grid Standards for identified generating stations, cities and locations and ensure their implementation. The islanding schemes shall be reviewed and augmented depending on the assessment of critical loads at least once a year or earlier, if required.
- (11) Mock drill of the islanding schemes shall be carried out annually by the respective RLDCs in coordination with the concerned SLDCs and other users involved in the islanding scheme. In case mock drill with field testing is not possible to be carried out for a particular scheme, simulation testing shall be carried out by the respective RLDC.
- (12) All distribution licensees, STUs and bulk consumers shall provide automatic under-frequency relays (UFR) and  $df/dt$  relays for load shedding in their respective systems to arrest frequency decline that could result in grid failure as per the plan given by the RPCs from time to time. The default UFR settings shall be as specified in Table-2 below:

**Table 2: Default UFR Settings**

| Sr. No. | Stage of UFR Operation | Frequency (Hz) |
|---------|------------------------|----------------|
| 1       | Stage-1                | 49.40          |
| 2       | Stage-2                | 49.20          |
| 3       | Stage-3                | 49.00          |
| 4       | Stage-4                | 48.80          |

**Note 1:** All states (or STUs) shall plan UFR settings and  $df/dt$  load shedding schemes depending on their local load generation balance in coordination with and approval of the concerned RPC.

**Note 2:** Pumped storage hydro plants operating in pumping mode or ESS operating in charging mode shall be automatically disconnected before the first stage of UFR.

The load shedding for each stage of UFR operation, in percentage of demand or MW shall be as finalised by the respective RPCs.

- (13) The following shall be factored in while designing and implementing the UFR and  $df/dt$  relay schemes:
- (a) The under-frequency and  $df/dt$  load shedding relays are always functional.
  - (b) Demand disconnection shall not be set with any time delay in addition to the operating time of the relays and circuit breakers.
  - (c) There shall be a uniform spatial spread of feeders selected for UFR and  $df/dt$  disconnection.

- (d) SLDC shall ensure that telemetered data of feeders (MW power flow in real time and circuit breaker status) on which UFR and  $df/dt$  relays are installed is available at its control centre. SLDC shall monitor the combined load in MW of these feeders at all times. SLDC shall share the above data with the respective RLDC in real time and submit a monthly exception report to the respective RPC. RLDC shall inform SLDCs as well as the concerned RPC on a quarterly basis, durations during the quarter when the combined load in MW of these feeders was below the level considered while designing the UFR scheme by the RPC. SLDC shall take corrective measures within a reasonable period and inform the respective RLDC and RPC, failing which suitable action may be initiated by the respective RPC.
- (e) RPC shall undertake a monthly review of the UFR and  $df/dt$  scheme and also carry out random inspection of the under-frequency relays. RPC shall publish such a monthly review along with an exception report on its website.
- (f) SLDC shall report the actual operation of UFR and  $df/dt$  schemes and load relief to the concerned RLDCs and RPCs and publish the monthly report on its website.
- (14) NLDC, RLDCs, SLDCs, CTU, STUs or users may identify the requirement of System Protection Schemes (SPS) (including inter-tripping and run-back) in the power system to operate the transmission system within operating limits and to protect against situations such as voltage collapse, cascade tripping and tripping of important corridors/flow-gates. Any such SPS at the intra-regional level shall be finalized by the concerned RPC. SPS at the inter-regional and cross-border levels shall be finalized by the NLDC in coordination with the concerned RPCs. SPS shall be installed and commissioned by the concerned users. SPS shall always be kept in service. If any SPS at the intra-regional level is to be taken out of service, the permission of the concerned RLDC shall be required. If any SPS at the inter-regional and cross-border levels is to be taken out of service, permission of NLDC shall be required.
- (15) NLDC, RLDCs, SLDCs, and users shall operate in a manner to ensure that the steady state grid voltage as per the CEA Grid Standards remains within the following operating range:

**TABLE 3 : VOLTAGE RANGE**

| Voltage (kV rms) |         |         |
|------------------|---------|---------|
| Nominal          | Maximum | Minimum |
| 765              | 800     | 728     |
| 400              | 420     | 380     |
| 230*             | 245*    | 207*    |
| 220              | 245     | 198     |
| 132              | 145     | 122     |
| 110              | 121     | 99      |
| 66               | 72      | 60      |
| 33               | 36      | 30      |

*\*As per CEA Manual on Transmission Planning Criteria, 2023.*

- (16) NLDC, RLDCs and SLDCs, as the case may be, shall take appropriate measures to control the voltage as per their operating procedures.
- (17) The concerned users shall implement defence mechanisms as finalized by the respective RPCs to prevent voltage collapse and cascade tripping.
- (18) All defense mechanisms shall always be in operation and any exception shall be immediately intimated by the concerned user to the concerned RLDC and SLDCs along with the reasons and the likely duration of such exception. The concerned user shall also obtain permission from the concerned RLDC or SLDC, as applicable.

### **30. FREQUENCY CONTROL AND RESERVES**

- (1) The National Reference Frequency shall be 50.000 Hz and the allowable band of frequency shall be 49.900-50.050 Hz. The frequency shall be measured with a resolution of  $\pm 0.001$  Hz by NLDC, RLDCs and SLDC and such frequency data measured every second shall be archived by RLDCs.
- (2) The NLDC, RLDC and SLDC shall endeavour that the grid frequency remains close to 50.000 Hz and in case frequency goes outside the allowable band, ensure that the frequency is restored within the allowable band of 49.900-50.050 Hz at the earliest.
- (3) All users shall adhere to their schedule of injection or drawl, as the case may be, and take such action as required under these regulations and as directed by NLDC or respective RLDCs or respective SLDCs so that the grid frequency is maintained and remains within the allowable band.



**Reserves**

(4) There shall be reserves as under:

(a) Primary, Secondary and Tertiary reserves:

- (i) Primary, Secondary and Tertiary reserves shall be deployed for the purpose of frequency control, reducing area control error and relieving congestion.
- (ii) The response under Primary reserve shall be provided as per these regulations.
- (iii) Secondary reserves including automatic generation control and demand response shall be deployed by the control area as per these regulations or the Ancillary Services Regulations or the respective regulations on Ancillary Services of the State, as the case may be.
- (iv) Tertiary reserves shall be deployed by the control area as per these regulations or the Ancillary Services Regulations or the respective regulations on Ancillary Services of the State, as the case may be.

(b) Black Start reserves:

Generating stations having black start capability, ESS and HVDC Station based on VSC—shall be identified by NLDC and RLDCs in consultation with SLDC(s) at the inter-State level and by SLDC at the State level, to act as black start reserves.

(c) Voltage Control reserves:

Voltage Control reserves shall be deployed for controlling the voltage at a bus or sub-system through reactive power injection or drawl.

- (5) The reserves shall be operated as Ancillary Services, namely (a) Primary Reserve Ancillary Service (PRAS); (b) Secondary Reserve Ancillary Service (SRAS); (c) Tertiary Reserve Ancillary Service (TRAS); (d) Black Start Ancillary Services; and (e) Voltage Control Ancillary Services.
- (6) The mechanism of procurement and deployment of PRAS shall be as specified in these regulations or in the Ancillary Services Regulations, as the case may be.
- (7) The mechanism of procurement, deployment and payment of SRAS and TRAS shall be as specified in the Ancillary Services Regulations.
- (8) The primary response of the generating units shall be verified by the Load Despatch Centres (LDCs) during grid events. The concerned generating station shall furnish the requisite data to the LDCs within two days of notification of reportable event by the NLDC.

**Control Hierarchy**

(9) Inertia:

The power system shall be operated at all times with a minimum inertia to be stipulated by NLDC so that the minimum nadir frequency post reference contingency stays above the threshold set for under frequency load shedding (UFLS). To maintain the minimum inertia, the NLDC may, if required, bring quick start synchronous generation on bar and reschedule generation including curtailment of wind, solar and wind-solar hybrid generation, in coordination with the respective RLDCs and SLDCs. The compensation for such quick start synchronous generation shall be included in the procedure to be prepared by NLDC and approved by the Commission.

(10) Primary Control:

- (a) Primary control is local automatic control in a generating unit or energy storage system or demand side resource for the purpose of adjusting its active power output or consumption, as the case may be, in response to frequency excursion. Primary control is the immediate automatic control implemented through turbine speed governors or frequency controllers.
- (b) Primary control shall be provided by the Primary Reserves Ancillary Service (PRAS).
- (c) The minimum quantum of PRAS required for reference contingency shall be declared by NLDC at the start of each financial year.
- (d) The generating stations and units thereof shall have electronically controlled governing systems or frequency controllers in accordance with the CEA Technical Standards for Connectivity and are mandated to provide PRAS. The generating stations and units thereof with governors shall be under Free Governor Mode of Operation.

- (e) NLDC may also identify other resources such as ESS and demand resource to provide PRAS for which PRAS Providers shall be compensated in accordance with the Ancillary Services Regulations.
- (f) The minimum All India target frequency response characteristics (FRC) shall be estimated and based on such target FRC, the frequency response obligation of each control area shall be assessed by NLDC as per Annexure-2, giving due consideration to generation and load within each control area and details as given in Table 4 under sub-clause(g) of this clause. The same shall be informed to all control areas by 15<sup>th</sup> of March every year for the next financial year.
- (g) All the generating units shall have their governors or frequency controllers in operation all the time with droop settings of 3 to 6 % (for thermal generating units and WS Seller) or 0-10% (for hydro generating units) as specified in the CEA Technical Standards for Connectivity
- (h) The primary response requirement shall be as mentioned in Table 4.

**TABLE 4 : PRIMARY RESPONSE OF VARIOUS TYPES OF GENERATING UNITS**

| <b>Fuel/ Source</b>                                                                                  | <b>Minimum unit size/Capacity</b>                                               | <b>Up to</b>                                       |
|------------------------------------------------------------------------------------------------------|---------------------------------------------------------------------------------|----------------------------------------------------|
| Coal/Lignite Based                                                                                   | 200 MW and above                                                                | ±5% of MCR                                         |
| Hydro                                                                                                | 25 MW and above                                                                 | ±10% of MCR                                        |
| Gas based                                                                                            | Gas Turbine above 50 MW                                                         | ±5% of MCR<br>(corrected for ambience temperature) |
| WS Seller (commissioned after the date as specified in the CEA Technical Standards for Connectivity) | Capacity of Generating station more than 10 MW and connected at 33 kV and above | As per CEA Technical Standards for Connectivity    |

Provided that:

1. WS Sellers commissioned after the date as specified in CEA Technical Standards for Connectivity shall have the option to provide primary response individually through ESS or through a common ESS installed at its pooling station.
2. Nuclear generating stations and hydro generating stations (with pondage up to 3 hours or Run of the river projects) shall be exempt from mandatory primary response. They may provide the primary response to the extent possible, considering the safety and security of machines and humans.
  - (i) All generating stations mentioned in Table-4 (under sub-clause (g) of this clause) shall have the capability of instantaneously picking up to a minimum of 105% of their operating level and up to 105% or 110% of their MCR, as the case may be, when the frequency falls suddenly and thus providing primary response whenever conditions arise.  
  
Any generating station not complying with the above requirements shall be kept in operation (synchronized with the regional grid) only after obtaining the permission of the concerned RLDC.
  - (j) All generating stations, including the WS seller mentioned in Table-4 (under sub-clause (g) of this clause) shall have the capability of reducing output at least by 5% or 10%, as applicable, of their operating level and up to 5% or 10% of their MCR, as applicable, limited to the minimum turndown level when the frequency rises above the reference frequency and thus providing primary response, whenever condition arise. Any generating station not complying with the above requirements shall be kept in operation (synchronized with the regional grid) only after obtaining permission from the concerned RLDC.
  - (k) The normal governor action shall not be suppressed in any manner through load limiter, Automatic Turbine Run-up System (ATRS), turbine supervisory control or coordinated control system and no time delays shall be deliberately introduced. In the case of a renewable energy generating unit, a reactive power limiter or power factor controller or voltage limiter shall not suppress the primary frequency response within its capabilities. The inherent dead band of a generating unit or frequency controller shall not exceed +/- 0.03 Hz.

The governor shall be set with respect to a reference frequency of 50.000 Hz and response outside the dead band shall be with respect to a total change in frequency.

- (l) The thermal and hydro generating units shall not resort to Valve Wide Open (VWO) operation to make available margin for providing governor action.
- (m) The PRAS shall start immediately when the frequency deviates beyond the dead band as specified in sub-clause (k) of this clause and shall be capable of providing its full PRAS capacity obligation within 45 seconds and sustaining at least for the next five (5) minutes.
- (n) Each control area shall assess its frequency response characteristics and share the assessment with the concerned RLDC along with high resolution data of at least 1 (one) second for regional entity generating stations and energy storage systems and 10 (ten) seconds for the state control area.
- (o) The concerned RLDC shall calculate actual frequency response characteristics of all the control areas within its region. The performance of each control area in providing frequency response characteristics shall be calculated for each reportable event as per Annexure-2.
- (p) The NLDC in consultation with RLDCs shall calculate the actual frequency response characteristics at national level by factoring in the FRC of all regions and shall also calculate the FRC for cross border control areas.
- (q) NLDC, RLDCs and SLDCs shall grade the median Frequency Response Performance annually, considering at least 10 reportable events. In case the median Frequency Response Performance is less than 0.75 as calculated as per Annexure-2, NLDC, RLDCs, SLDCs, as the case may be, after analyzing the FRP shall direct the concerned entities to take corrective action. All such cases shall be reported to the concerned RPC for its review.
- (11) Secondary Control:
- (a) Secondary control is a centralized automatic function to regulate the generation or load in a control area to restore the frequency within the allowable band or replenish deployed primary reserves.
- (b) Secondary Control shall be provided by a generating station or an entity having energy storage resource or an entity capable of providing demand response, on a standalone or aggregated basis, connected to an inter-State transmission system or an intra-State transmission system, as a Secondary Reserve Ancillary Service (SRAS) Provider, as specified in the Ancillary Services Regulations.
- (c) Secondary control signals shall be automatically generated from NLDC and shall be transmitted to SRAS Providers through the concerned RLDC exercising the control area jurisdictions for desired automated response when the Area Control Error (ACE) for each region goes beyond the minimum threshold limit of  $\pm 10$  MW, which may be reviewed from time to time based on the review of the performance of SRAS.
- Provided that as and when the bi-directional communication system of SRAS providers with RLDCs is fully established, secondary control signals shall be automatically generated from the respective RLDC.
- (d) ACE of each State or Regional control area, shall be auto calculated at the control centre of NLDC or RLDC or SLDC, as the case may be, based on telemetered values, and external inputs, namely, the Frequency Bias Coefficient and Offset referred to in sub-clauses (e) and (f) respectively of this clause as per the following formula:
- $$ACE = (I_a - I_s) - 10 * B_f * (F_a - F_s) + \text{Offset}$$
- Where,
- $I_a$  = Actual net interchange in MW (positive value for export)
- $I_s$  = Scheduled net interchange in MW (positive value for export)
- $B_f$  = Frequency Bias Coefficient in MW/0.1 Hz (negative value)
- $F_a$  = Actual system frequency in Hz
- $F_s$  = Schedule system frequency in Hz
- Offset = Provision for compensating measurement error
- (e) Frequency Bias Coefficient ( $B_f$ ) shall be assessed and declared by NLDC in coordination with RLDC for each region. Frequency Bias Coefficient ( $B_f$ ) shall be assessed and declared by SLDC

for each State. Frequency Bias Coefficient shall normally be based on the median Frequency Response Characteristics (FRC) observed during the previous financial year of each control area and refined from time to time.

- (f) Offset shall be used to account for measurement errors and shall be decided by NLDC or RLDC or SLDC, as the case may be, for its respective control area.
- (g) Secondary control may be operated under tie-line bias control, flat frequency control or flat tie-line control mode depending on grid requirements:

Provided that Secondary control may be suspended due to system maintenance or grid security or for any other reasons to be recorded in writing:

Provided further that NLDC in coordination with RLDC and SLDC shall lay down in the Detailed operating procedure after stakeholder consultation, the conditions during which a particular mode shall be chosen and shall document the reasons for operating in a particular mode:

Provided also that the coordinated operation of AGC by the nested control areas shall be adopted based on mutually agreed protocols.

- (h) Schedule system frequency (Fs) shall be a reference frequency of 50 Hz unless otherwise specified by NLDC under certain conditions to be recorded in writing.
- (i) RLDCs and SLDCs shall compute the ACE of the respective regional or state control area in real time based on telemetered data. ACE data shall be archived at an interval of 10 seconds or less. RLDCs shall share the data with NLDC. SLDC shall share the data with the concerned RLDC and NLDC.
- (j) The SRAS Providers shall start responding to SRAS signals within thirty (30) seconds of receipt of the signal and shall be capable of providing the entire SRAS capacity obligation within fifteen (15) minutes and sustaining it at least for the next thirty (30) minutes. The secondary reserves shall be gradually replaced by tertiary reserves within 30 minutes.
- (k) With due regard to the requirement of planning reserve margin and resource adequacy referred to in Chapter 2 of these regulations and based on the following methodologies, the secondary reserve capacity requirements shall be estimated by RLDCs for their respective regional control areas:

The positive and negative secondary reserve capacity requirements for any control area for a calendar year shall be equal to the 99 percentile of positive and negative ACE respectively of that control area during the previous financial year (Detailed Procedure shall be as per Annexure-3 to these regulations, which may be reviewed as and when considered necessary),

OR

The secondary reserve capacity requirement for any control area shall be equal to the 110 % of the largest unit size in the respective regional control area or state control area plus load forecast error plus wind forecast error plus solar forecast error during the previous calendar year.

OR

Such other methodology as may be stipulated by NLDC after obtaining the due approval of the Commission.

- (l) Unless otherwise specified by the concerned SERC, the methodology specified in sub-clause (k) of this clause shall be adopted by the SLDCs to estimate the secondary reserve capacity requirement in their respective control areas.
- (m) The reserve capacity requirement as per the methodology mentioned in sub-clauses (k) and (l) of this clause shall be estimated by each RLDC and SLDC respectively by 15<sup>th</sup> January every year for the next financial year and submitted to NLDC.
- (n) All India secondary reserve capacity requirement for the regional control area and the State control area shall be estimated by NLDC based on reference contingency and other factors such as forecast errors.
- (o) NLDC shall allocate such All India secondary reserves capacity, to be maintained at regional control area and at State control area, based on the estimated reserves as per sub-clauses (k) and (l) of this clause and publish the information on its website by 25<sup>th</sup> January every year.

- (p) NLDC through RLDCs shall re-assess the quantum of requirement of secondary reserves required at the state control area three days before the day of scheduling and communicate the same to the respective SLDC.
- (q) Each State control area shall ensure the availability of the quantum of secondary reserve at the State control area with due regard to the secondary reserves estimated and allocated for that State as published by NLDC in terms of sub-clauses (o) and (p) of this clause, and inform the same to the concerned RLDC and NLDC two days before the day of scheduling. The modalities for information exchange and timelines in this respect shall be as per the detailed procedure to be issued by NLDC.
- (r) NLDC through RLDCs shall re-assess the quantum of the requirement for secondary reserves at the regional level with due regard inter alia to the secondary reserves maintained at State control area and the need to replenish primary reserves two days before the day of scheduling inter alia to identify reserves to be brought on bar under SCUC (in terms of Regulation 46 of these regulations).
- (s) As specified in the Ancillary Services Regulations, NLDC through RLDCs shall further re-assess the quantum of the requirement for secondary reserve at the regional level on day ahead basis and also on a real time basis.
- (t) If a State falls short of maintaining secondary reserve capacity as allocated to it in terms of sub-clauses (o) or (p) of this clause, whichever is lower, the NLDC through RLDC shall procure such Secondary reserve capacity on behalf of the State under advance intimation to the concerned State and allocate the cost of procurement of such capacity to that State based on the methodology as per the detailed procedure to be issued by the NLDC after approval of the Commission.
- (u) NLDC, RLDC, SLDC shall indicate the shortfall in secondary reserves, if any, and announce emergency alerts for such periods.
- (v) Secondary reserves shall be procured by the NLDC from a generating station or an entity having energy storage resources or an entity capable of providing demand response, on a standalone or aggregated basis, connected to an inter-State transmission system or an intra-State transmission system in accordance with the Ancillary Services regulations.
- (w) All thermal generating stations having a capacity of more than 200 MW and hydro generating stations having a capacity of more than 25 MW shall make arrangements to enable automatic operation of the plant from the appropriate load despatch centre by integrating the controls and telemetering features of their system into the automatic generation control in accordance with the CEA Technical Standards for Construction and the CEA Technical Standards for Connectivity. The communication system shall be established in accordance with the CEA Communication Regulations.
- (x) All renewable energy generating stations and ESS shall be equipped with the facility to control active power injection in accordance with the CEA Connectivity Standards and the communication system shall be established in accordance with the CEA Technical Standards for Communication.
- (y) SRAS shall have a bi-directional communication system along with metering and SCADA telemetry in place as per the requirements stipulated in the Detailed Procedure issued under the Ancillary Service Regulations.
- (12) Tertiary Control:
- (a) Tertiary reserve requirement for the regional control area and the State control area, shall be estimated by NLDC with due regard inter alia to the requirement of planning reserve margin and resource adequacy as referred to in Chapter 2 of these regulations, so as to take care of contingencies and to cater to the need for replacing secondary reserves estimated as per clause (11) of this Regulation by 25th January every year, which will be implemented for the next financial year from 1<sup>st</sup> April onwards by the respective control areas.
- (b) NLDC shall allocate such tertiary reserve capacity, to be maintained at regional control areas and state control areas, based on the estimated reserves as per these regulations and publish the information on its website by 25th January every year.
- (c) NLDC through RLDCs shall re-assess the quantum of requirements for tertiary reserves required at the state control area three days before the day of scheduling and communicate the same to the respective SLDC.
- (d) Each State control area shall ensure the availability of the quantum of tertiary reserve at the State control area with due regard to the tertiary reserves estimated and allocated for that State as published by NLDC in terms of sub-clauses (b) and (c) of this clause, and inform the same to the concerned

RLDC and NLDC two days before the day of scheduling. The modalities for information exchange and timelines in this respect shall be as per the detailed procedure to be issued by NLDC.

- (e) Each State control area shall ensure availability of the quantum of tertiary reserve at the State control area on day ahead basis with due regard to the tertiary reserves estimated and allocated for that State by NLDC in terms of sub-clause (b) and (c) of this clause, and inform the same to the concerned RLDC and the NLDC.
- (f) NLDC through RLDCs shall re-assess the quantum of requirements for tertiary reserve at the regional level with due regard to the estimation inter alia of tertiary reserves maintained at State control area and the need to replace secondary reserves, three days before the day of scheduling inter alia to identify reserves to be brought on bar under SCUC (in terms of Regulation 46 of these regulations).
- (g) As specified under the Ancillary Services Regulations, NLDC through RLDCs shall further re-assess the quantum of the requirement for tertiary reserve at regional level on day ahead basis and also on a real time basis.
- (h) If a State falls short of maintaining tertiary reserve capacity as allocated to it in terms of sub-clauses (b) or (c) of this clause, whichever is lower, the NLDC through RLDCs shall procure such tertiary reserve capacity on behalf of the said State under advance intimation to the concerned State and allocate the cost of procurement of such capacity to that State based on the methodology as per the detailed procedure to be issued by the NLDC after approval of the Commission.
- (i) Tertiary reserves shall be procured by the NLDC from a generating station or an entity having energy storage resourced or an entity capable of providing demand response, on a standalone or aggregated basis, connected to an inter-State transmission system or an intra-State transmission system in accordance with the Ancillary Services regulations.
- (j) Tertiary reserves to be provided by the TRAS provider shall be capable of providing TRAS within fifteen (15) minutes of despatch instructions from RLDC or SLDC, as the case may be, and shall be capable of sustaining the service for at least the next 60 minutes. TRAS shall be activated and deployed by the appropriate load despatch center on account of the following events:
  - i. To replenish the secondary reserve, in case the secondary reserve has been deployed continuously in one direction for fifteen (15) minutes for more than 100 MW (20 MW in the case of NER) or in respect of a State such other volume limit as may be specified by the respective SERC;
  - ii. Generation unit or transmission line outages;
  - iii. Any such other event affecting the grid security.
- (k) The quantum of reserves procured by each State control area shall be communicated to the concerned RLDC.
- (l) The modalities for information exchange and timelines in respect of tertiary reserves shall be as per detailed procedure prepared by NLDC.
- (13) The control area wise performance of SRAS, TRAS providers shall be evaluated in accordance with the Detailed Procedure prepared by NLDC.

### 31. OPERATIONAL PLANNING

#### (1) Time Horizon

- (a) Operational planning shall be carried out in advance by NLDC, RLDCs and SLDCs within their respective control areas with Monthly and Yearly time horizons in co-ordination with CTU, RPCs or STUs, as applicable.
- (b) Operational planning shall be carried out in advance by NLDC, RLDCs and SLDCs within their respective control areas on Intra-day, Day Ahead, Weekly time horizons.
- (c) RLDCs in consultation with NLDC shall issue procedures and formats for data collection to carry out:
  - (i) Operational planning analysis,
  - (ii) Real-time monitoring,
  - (iii) Real-time assessments.
- (d) SLDC may also issue procedures and formats for data collection for the above purposes.

## (2) Demand Estimation

- (a) Each SLDC shall carry out demand estimation as part of operational planning after duly factoring in the demand estimation done by STU as part of resource adequacy planning referred to in Chapter 2 of these regulations. Demand estimation by SLDC shall be for both active power and reactive power incidents on the transmission system based on the details collected from distribution licensees, grid-connected distributed generation resources, captive power plants and other bulk consumers embedded within the State.
- (b) Each SLDC shall develop methodology for daily, weekly, monthly, yearly demand estimation in MW and MWh for operational analysis as well as resource adequacy purposes. Each SLDC, while estimating demand may utilize state of the art tools, weather data, historical data and any other data. For this purpose, all distribution licensees shall maintain a historical database of demand.
- (c) The demand estimation by each SLDC shall be done on day ahead basis with time block wise granularity for the daily operation and scheduling. In case SLDC observes a major change in demand in real time for the day, it shall immediately submit the revised demand estimate to the concerned RLDC for demand estimate correction.
- (d) Each SLDC shall submit node-wise morning peak, evening peak, day shoulder and night off-peak estimated demand in MW and MVA on a monthly and quarterly basis for the nodes 110 kV and above for the preparation of scenarios for computation of TTC and ATC by the concerned RLDC and NLDC.
- (e) SLDC shall also estimate peak and off-peak demand (active as well as reactive power) on a weekly and monthly basis for load - generation balance planning as well as for operational planning analysis, which shall be a part of the operational planning data. The demand estimates mentioned above shall have granularity of a time block. The estimate shall cover the load incident on the grid as well as the net load incident taking into account embedded generation in the form of roof-top solar and other distributed generation.
- (f) The entities such as bulk consumers or distribution licensees that are directly connected to ISTS shall estimate and furnish such a demand estimate to the concerned RLDC.
- (g) Based on the demand estimate furnished by the SLDCs and other entities directly connected to ISTS, each RLDC shall prepare the regional demand estimate and submit it to the NLDC. NLDC, based on regional demand estimates furnished by RLDCs, shall prepare national demand estimate.
- (h) Timeline for submission of demand estimate data by SLDCs or other entities directly connected to ISTS, as applicable, to the respective RLDC and RPC shall be as follows:

**TABLE 5 : TIMELINE FOR DEMAND ESTIMATION**

|                           |                                                 |
|---------------------------|-------------------------------------------------|
| Daily demand estimation   | 10:00 hours of previous day                     |
| Weekly demand estimation  | First working day of previous week              |
| Monthly demand estimation | Fifth day of previous month                     |
| Yearly demand estimation  | 30 <sup>th</sup> September of the previous year |

- (i) SLDCs, RLDCs and NLDC shall compute forecasting error for intra-day, day-ahead, weekly, monthly and yearly forecasts and analyse the same in order to reduce forecasting error in the future. The computed forecasting errors shall be made available by SLDCs, RLDCs and NLDC on their respective websites.

## (3) Generation Estimation

- (a) The modalities of generation estimation by entities shall be as per the Procedure referred to in sub-clause (c) of clause (1) of Regulation 31 of these regulations.
- (b) RLDC shall forecast generation from wind, solar, ESS and Renewable Energy hybrid generating stations that are regional entities and SLDC shall forecast generation from such sources that are intra-state entities, for different time horizons as referred to in clause (1) of Regulation 31 of these regulations for the purpose of operational planning.

## (4) Adequacy of Resources

- (a) SLDCs shall estimate and ensure the adequacy of resources, identify generation reserves, demand response capacity and generation flexibility requirements with due regard to the resource adequacy framework as specified under Chapter 2 of these regulations.
- (b) SLDCs shall furnish time block-wise information for the following day in respect of all intra-state entities to the concerned RLDC who shall validate the adequacy of resources with due regard to the following:
  - (i) Demand forecast aggregated for the control area;
  - (ii) Renewable energy generation forecast for the control area;
  - (iii) Injection schedule for intra-State entity generating station;
  - (iv) Requisition from regional entity generating stations;
  - (v) Secondary and planned procurement through Tertiary reserve requirement;
  - (vi) Planned procurement of power through other bilateral or collective transactions, if any.

**32. OUTAGE PLANNING**

- (1) Outage planning shall be prepared for the grid elements in a coordinated and optimal manner keeping in view the system operating conditions and grid security. The coordinated generation and transmission outage plan for the national and regional grid shall take into consideration all the available generation resources, demand estimates, transmission constraints, and factor in water for irrigation requirements, if any. To optimize the transmission outages of the national and regional grids, to avoid grid operation getting adversely affected and to maintain system security standards, the outage plan shall also take into account the generation outage schedule and the transmission outage schedule.
- (2) Annual outage plan shall be prepared as follows:
  - (a) Annual outage plan of grid elements under regional control area and identified elements of State control areas under sub-clause (b) of clause (2) of Regulation 29 of these regulations, shall be prepared in advance for the financial year by the RPCs in consultation with the users, respective SLDCs, RLDCs and NLDC and reviewed before every quarter and every month.
  - (b) Annual outage plan shall be prepared in such a manner as to minimize the overall downtime, particularly where multiple entities are involved in the outage of any grid element(s).
  - (c) The outage plan of hydro generation plants, REGS and ESS and its associated evacuation network shall be prepared with a view to extracting maximum generation from these sources.  
*Example:* Outage of wind generator may be planned during lean wind season. Outage of solar generator, if required, may be planned during the rainy season. Outage of hydro generator may be planned during the lean water season.
  - (d) Protection relay related outages, auto-re-closure outages and SPS testing outages shall be planned on a monthly basis with the prior permission of the concerned RPC, which shall consult the concerned RLDC & NLDC.
- (3) Outage Planning Process shall be as follows:
  - (a) RPCs shall prepare and finalize the annual outage plan for the next financial year in respect of grid elements of their respective regional grid,
  - (b) RPCs shall prepare Load Generation Balance Report (LGBR) for the respective region based on the LGBR submitted by SLDCs for their respective states and the data submitted by the regional entity generating stations, inter-State transmission licensees and other entities directly connected to ISTS in such format as may be stipulated by the RPCs and shall prepare annual outage plan for generating units and transmission elements in their respective region after carrying out necessary system studies in order to ensure system security and resource adequacy.
  - (c) RPCs shall finalize the outage plans in consultation with the NLDC and respective RLDCs. The final outage plan and the final LGBR shall be intimated to NLDC, concerned RLDC, Users, STUs, CTU and the generating stations connected to the ISTS. The final outage plan and the final LGBR shall be made available on the websites of the respective users, RPCs, RLDCs and NLDC.
  - (d) The timeline for Outage Planning Process shall be as follows:



**TABLE 6 : TIMELINE FOR OUTAGE PLANNING PROCESS**

| Activity                                                                                                                                                                            | Agency                                                                                          | Cut-off date              |
|-------------------------------------------------------------------------------------------------------------------------------------------------------------------------------------|-------------------------------------------------------------------------------------------------|---------------------------|
| Submission of proposed outage plan for the next financial year to RPC with the earliest start date and latest finishing date                                                        | STUs, transmission licensees, generating stations and other entities directly connected to ISTS | 31 <sup>st</sup> October  |
| Submission of LGBR of the control area to RPC for both peak and off-peak scenarios                                                                                                  | SLDC                                                                                            | 31 <sup>st</sup> October  |
| Publishing draft LGBR and draft outage plan of regional grid for next financial year on the concerned RPC's website for inviting suggestions, comments, objections of stakeholders. | RPC                                                                                             | 30 <sup>th</sup> November |
| Publishing final LGBR and final outage plan of regional grid for next financial year on the concerned RPC's website                                                                 | RPC                                                                                             | 31 <sup>st</sup> December |

- (e) The annual outage plan shall be reviewed by RPC on a monthly and quarterly basis in coordination with all the parties concerned, and adjustments or additions of new outages shall be made wherever necessary.
- (f) All users, CTU and STUs, licensees shall follow the annual outage plan. If any deviation is required, the same shall be allowed only with the prior permission of the concerned RPC, which shall consult the concerned RLDC and NLDC.
- (g) Each user shall obtain the final clearance from NLDC or the concerned RLDC, prior to the planned outage of any grid element. The clearance shall also be obtained from SLDC for a grid element of the State Control areas. All deviations from the outage plan shall be uploaded on the RPC website.
- (h) In case of grid disturbances, system isolation, partial black-out in a State or any other event in the system that may have an adverse impact on the system security due to a proposed outage,
- (i) NLDC, RLDC or SLDC, as the case may be, shall have the authority to defer the planned outage;
- (ii) SLDC, RLDC or NLDC, as the case may be, before giving clearance of the planned outage may conduct studies again.
- (4) To facilitate coordinated planned outages of grid elements, a common outage planning procedure shall be formulated by each RPC in consultation with the NLDC, concerned RLDC and concerned users.

### 33. OPERATIONAL PLANNING STUDY

- (1) Based on the operational planning analysis data, operational planning study shall be carried out by various agencies for time horizons as under:

**TABLE 7 : TIME HORIZON FOR OPERATIONAL PLANNING STUDY**

| Time horizon of operational planning study | Agency               | Means for carrying out study                                           |
|--------------------------------------------|----------------------|------------------------------------------------------------------------|
| Real time and Intra-day                    | NLDC, RLDC and SLDC  | For various operating conditions using online/offline SCADA/EMS system |
| Day-ahead                                  | NLDC, RLDC, and SLDC | For various operating conditions using offline tools                   |
| Weekly                                     | NLDC, RLDC, and SLDC | For various operating conditions using offline tools                   |
| Monthly/Yearly                             | RPC                  | For various operating conditions using offline tools                   |

- (2) SLDCs, RLDCs and NLDC shall utilize network estimation tool integrated in their EMS and SCADA systems for the real time operational planning study. All users shall make available at all times real time error free operational data for the successful execution of network analysis using EMS/SCADA. Failure to make available such data shall be immediately reported to the concerned SLDC, the concerned RLDC and NLDC along with a firm timeline for restoration. The performance of online network estimation tools at SLDC and RLDC shall be reviewed in the monthly operational meeting of RPC. Any telemetry related issues impacting the online network estimation tool shall be monitored by RPC for their early resolution.
- (3) SLDCs shall perform day-ahead, weekly, monthly and yearly operational studies for the concerned State for:
- (a) assessment and declaration of total transfer capability (TTC) and available transfer capability (ATC) for the import or export of electricity by the State. TTC and ATC shall be revised from

- time to time based on the commissioning of new elements and other grid conditions and shall be published on SLDC website with all the assumptions and limiting constraints;
- (b) planned outage assessment;
  - (c) special scenario assessment;
  - (d) system protection scheme assessment;
  - (e) natural disaster assessment; and
  - (f) any other study relevant in operational scenario.
- (4) RLDCs and NLDC shall perform day-ahead, weekly, monthly and yearly operational studies for:
- (a) assessment of TTC and ATC at inter-regional, intra-regional, and inter-state levels;
  - (b) planned outage assessment;
  - (c) special scenario assessment;
  - (d) system protection scheme assessment;
  - (e) natural disaster assessment; and
  - (f) any other study relevant to operational scenarios
- (5) RLDC shall assess intra-regional and inter-state level TTC and ATC and submit them to NLDC. NLDC shall declare TTC and ATC for import or export of electricity between regions including simultaneous import or export capability for a region, and cross-border interconnections 11 (Eleven) months in advance for each month on a rolling basis. TTC and ATC shall be revised from time to time based on the commissioning of new elements and other grid conditions and shall be published on the websites of the NLDC and respective RLDCs with all the assumptions and limiting constraints.
- (6) Operational planning study shall be done to assess whether the planned operations shall result in deviations from any of the system operational limits defined under these regulations and applicable CEA Standards. The deviations, if any, shall be reviewed in the monthly operational meeting of RPC and significant deviations shall be monitored by RPC for early resolution.
- (7) NLDC, RLDCs, RPCs and SLDCs shall maintain records of the completed operational planning study, including date specific power flow study results, the operational plan and minutes of meetings on operational study.
- (8) NLDC, RLDCs, RPCs and SLDCs shall have operating plans to address potential deviations from system operational limit identified as a result of the operational planning study. These operating plans shall be communicated to users in advance so that they can take corrective measures. In case any user is unable to adhere to such an operating plan, it shall inform the respective SLDC, RLDC and NLDC in advance with detailed reasons and explanations for the non-adherence. These detailed reasons and explanations shall be discussed in the monthly operation sub-committee of the respective region and a quarterly report shall be submitted by the respective RPC to the Commission and CEA.
- (9) Each SLDC shall undertake a study on the impact of new elements to be commissioned in the intra-state system in the next six (6) months on the TTC and ATC for the State and share the results of the studies with RLDC.
- (10) Each RLDC shall undertake a study on the impact of new elements to be commissioned in the next six (6) months in (a) the ISTS of the region and (b) the intra-state system on the inter-state system and share the results of the studies with NLDC.
- (11) NLDC shall undertake study on the impact of new elements to be commissioned in the next six (6) months in (a) inter-regional system, (b) cross-border link and (c) intra-regional system on the inter-regional system.
- (12) NLDC, RLDCs and SLDCs shall compare the results of the studies of the impact of new elements on the system and transfer capability addition with those of the interconnection and planning studies by CTU and STUs, and any significant variations observed shall be communicated to CEA, RPCs, CTU and STUs for immediate and long-term mitigation measures.
- (13) Defense mechanisms like system protection scheme, load-rejection scheme, generation run-back, islanding scheme or any other scheme for system security shall be proposed by the concerned user or SLDC or RLDC or NLDC and shall be deployed as finalized by the respective RPC.

**34. SYSTEM RESTORATION**

- (1) Based on the template issued by NLDC, SLDC of each State and the RLDC of each region shall prepare restoration procedures for the grid for their respective control areas, which shall be updated every year by the concerned SLDC and RLDC taking into account changes in the configuration of their respective power systems.
- (2) Each RLDC, in consultation with the NLDC, CTU, and the concerned STUs, SLDCs, users and RPC, shall prepare detailed procedures for restoration of the regional grid under partial and total blackouts which shall be reviewed and updated annually by the concerned RLDC.
- (3) Detailed procedures for restoration post partial and total blackout of each user system within a region shall be prepared by the concerned user in coordination with the concerned SLDC, RLDC or NLDC, as the case may be. The concerned user shall review the procedure every year and update the same. The user shall carry out a mock trial run of the procedure for different sub-systems including black-start of generating units along with grid forming capability of inverter based generating station and VSC based HVDC black-start support at least once a year under intimation to the concerned SLDC and RLDC. Diesel generator sets and other standalone auxiliary supply source to be used for black start shall be tested on a weekly basis and the user shall send the test reports to the concerned SLDC, RLDC and NLDC on a quarterly basis.
- (4) Simulation studies shall be carried out by each user in coordination with RLDC for preparing, reviewing and updating the restoration procedures considering the following:
  - (a) Black start capability of the generator;
  - (b) Ability of black start generator to build cranking path and sustain island;
  - (c) Impact of block load switching in or out;
  - (d) Line/transformer charging;
  - (e) Reduced fault levels;
  - (f) Protection settings under restoration condition.
- (5) The thermal and nuclear generating stations shall prepare themselves for house load operation as per design. The concerned user and SLDC shall report the performance of house load operation of a generating station in the event where such operation was required.
- (6) NLDC, RLDC and SLDC shall identify the generating stations with black start facility, grid forming capability of inverter based generating stations, house load operation facility, inter-State or inter-regional ties, synchronizing points and essential loads to be restored on priority.
- (7) During the restoration process following a blackout, SLDC, RLDC and NLDC are authorized to operate with reduced security standards for voltage and frequency and may direct the implementation of such operational measures, namely, suspension of secondary or tertiary frequency control, power market activities, defense schemes, reduced governor droop setting as necessary, in order to achieve the fastest possible recovery of the grid.
- (8) All communication channels required for restoration process shall be used for the operational communication only till the grid normalcy is restored.
- (9) Any entity extending black start support by way of injection of power as identified in clause (6) of this Regulation shall be paid for actual injection @ 110 % of the normal rate of charges for deviation in accordance with DSM Regulations for the last block in which the grid was available. The procedure in this regard shall be prepared by NLDC in consultation with stakeholders and approved by the Commission.

**35. REAL TIME OPERATION**

- (1) System state

Power system shall be categorized under normal, alert, emergency, extreme emergency and restoration state depending on the type of contingencies and value of operational parameters of the power system by RLDC, NLDC or SLDC, as the case may be.

- (a) Normal state

Power system shall be categorized under normal state when the power system is operating with operational parameters within their respective operational limits and equipment are within their

respective loading limits. Under normal state, the power system is secure and capable of maintaining stability under contingencies defined in the CEA Transmission Planning Criteria.

(b) Alert state

Power system shall be categorized under alert state when the power system is operating with operational parameters within their respective operational limits, but a single contingency ('N-1') leads to a violation of security criteria. The power system remains intact under such alert state. However, whenever the power system is under alert state, the system operator shall take corrective measures to bring it back to a normal state.

(c) Emergency state

Power system shall be categorized under emergency state when the power system is operating with operational parameters outside their respective operational limits or equipment are above their respective loading limits. Emergency state can arise out of multiple contingencies or any major grid disturbance in the system. The power system remains intact under such emergency state. However, whenever the power system is under emergency state, the system operator, to bring back the power system to alert/normal state shall take corrective measures such as:

- extreme measures such as load shedding, generation unit tripping, line tripping or closing,
- emergency control action such as HVDC Control, Excitation Control, HP-LP Bypass, tie line flow rescheduling on critical lines, and
- automated action such as system protection scheme, load curtailment scheme and generation run-back scheme.

(d) Extreme Emergency state

Power system shall be categorized under extreme emergency state if the control actions taken during the emergency state are not able to bring the system either to an alert state or a normal state and operational parameters are outside their respective operational limits or equipments are critically loaded. Extreme emergency state may arise due to high impact low frequency events like natural disasters. The power system may or may not remain intact (splitting may occur) and extreme events like generation plant tripping, bulk load shedding, under frequency load shedding (UFLS) and under voltage load shedding (UVLS) operation may occur.

(e) Restorative State

Power system shall be categorized under restorative state when control action is being taken to reconnect the system elements and restore system load. The power system transits from a restorative state to either an alert state or a normal state, depending on the system conditions.

- (2) Each RLDC in consultation with NLDC and SLDCs shall carry out the study for the concerned region and based on historical data and grid incidences evolve detailed criteria to categorise the power system in terms of the above states. The detailed criteria shall be included in the respective Detailed Operating Procedure to be issued by RLDCs and NLDC.
- (3) NLDC, RLDCs or SLDCs, as the case may be, shall maintain the grid in the normal state by taking suitable measures. In case the power system moves away from the normal state, appropriate measures shall be taken to bring the system back to the normal state. In case the power system has moved to an extreme emergency state, appropriate LDCs shall take emergency action and initiate restorative measures immediately.
- (4) Procedure to be followed during an event
  - (a) in the case of an event on the intra-State transmission system that may significantly impact the inter-State transmission system, the concerned SLDC shall immediately inform the RLDC;
  - (b) in the case of an event on the inter-State transmission system or relating to a regional entity, the concerned entity shall immediately inform the RLDC.
  - (c) immediately following an event on the regional grid, the RLDC shall inform the concerned users and the concerned SLDC of the necessary action to be taken.
  - (d) any warning in respect of system security issued by NLDC or RLDC or SLDC shall be taken note of immediately by the concerned users who shall take the necessary action to withstand the said event or to minimize its effect.

## (5) Operational coordination

- (a) For operational coordination, each inter-State transmission licensee, generating station, QCA and SNA shall have a control centre or coordination centre for round the clock coordination as specified in clauses (7) and (8) of Regulation 28 of these regulations.
- (b) Any planned operation activity in the ISTS system [such as generating unit synchronization or de-synchronization, transmission element opening or closing (including breakers), protection system outage, SPS outage and testing etc.] shall be done by taking operational code from RLDC or NLDC, as the case may be. The operational code shall have validity period of sixty (60) minutes from the time of issue. In case such operation activity does not take place within the validity period of the code, the entity shall obtain a fresh operational code from RLDC or NLDC, as the case may be.

**36. DEMAND AND LOAD MANAGEMENT**

- (1) The demand and load shall be managed for ensuring grid security.
- (2) SLDC, in coordination with STU and Distribution Licensee (s), shall develop Automatic Demand Management scheme with emergency controls at SLDC.
- (3) Whenever the power system is in an alert state or emergency state as assessed by SLDC or advised by RLDC.
  - (a) the respective distribution licensee or bulk consumer under the regional control area shall abide by the directions of the RLDC to secure the system, and extreme measures like load shedding may be carried out as a last resort.
  - (b) the respective distribution licensee under state control area shall abide by the directions of SLDC to secure the system, and extreme measures like load shedding may be carried out as a last resort.
  - (c) SLDC or RLDC through SLDC may direct distribution licensees or bulk consumers directly connected to STU, to restrict drawal from the grid or curtail load to ensure the stability of the grid:  
Provided that load shedding shall be resorted to after the demand response option has been exhausted.
  - (d) The load disconnected, if any, shall be restored as soon as possible on clearance from SLDC, in coordination with RLDC if required, after the system has been normalized.

**37. POST DESPATCH ANALYSIS**

## (1) Operational analysis

- (a) NLDC, RLDCs and SLDCs shall analyse the following:
  - (i) Pattern of demand met, under drawls and over drawls, frequency profile, voltage and tie-line flows, angular spread, area control error, reserve margin, load and RE forecast errors, ancillary services despatched, transmission congestion and (n-1) violations;
  - (ii) Generation mix in terms of source and station wise generation;
  - (iii) Irregular pattern in any of the system parameters mentioned in sub-clauses (a)(i) and (a)(ii) of this clause and reasons thereof; and
  - (iv) Extreme weather events or any other event affecting grid security.
- (b) Such analysis shall be disclosed on their respective websites in formats issued by NLDC.
- (c) RLDCs shall prepare a quarterly report that shall bring out the system constraints, reasons for not meeting the requirements, if any, of security standards and quality of service, along with details of actions taken, including by those responsible for causing disturbances in the system parameters.
- (d) RLDCs shall also provide such a report to the concerned RPC.
- (e) For the purpose of analysis and reporting, telemetered data shall be archived with a granularity of not more than five (5) minutes and higher granularity for special events. Such data shall be stored by SLDCs, RLDCs and NLDC for at least fifteen (15) years and reports shall be stored for twenty-five (25) years for operational analysis.

## (2) Event reporting

Event reporting shall make available adequate data to facilitate event analysis.

- (a) Immediately following an event (grid disturbance or grid incidence as defined in the CEA Grid Standards) in the system, the concerned user or SLDC shall inform the RLDC through voice message.
- (b) Written flash report shall be submitted to RLDC and SLDC by the concerned user within the time line specified in Table 8 below.
- (c) Disturbance Recorder (DR), station Event Logger (EL), Data Acquisition System (DAS) shall be submitted within the time line specified in Table 8 below.
- (d) RLDC shall report the event (grid disturbance or grid incidence) to CEA, RPC and all regional entities within twenty-four (24) hours of receipt of the flash report.
- (e) After a complete analysis of the event, the user shall submit a detailed report in the case of grid disturbance or grid incidence within one (1) week of the occurrence of event to RLDC and RPC.
- (f) RLDCs and NLDC (for events involving more than one region) shall prepare a draft report of each grid disturbance or grid incidence including simulation results and analysis which shall be discussed and finalized at the Protection sub-committee of RPC as per the timeline specified in Table-8 below.

**TABLE 8 : REPORT SUBMISSION TIMELINE**

| Sr. No. | Grid Event <sup>^</sup> (Classification) | Flash report submission deadline (users/ SLDC) | Disturbance record and station event log submission deadline (users/ SLDC) | Detailed report and data submission deadline (users/ SLDC) | Draft report submission deadline (RLDC/ NLDC) | Discussion in protection committee meeting and final report submission deadline (RPC) |
|---------|------------------------------------------|------------------------------------------------|----------------------------------------------------------------------------|------------------------------------------------------------|-----------------------------------------------|---------------------------------------------------------------------------------------|
| 1       | GI-1/GI-2                                | 8 hours                                        | 24 hours                                                                   | +7 days                                                    | +7 days                                       | +60 days                                                                              |
| 2       | Near miss event                          | 8 hours                                        | 24 hours                                                                   | +7 days                                                    | +7 days                                       | +60 days                                                                              |
| 3       | GD-1                                     | 8 hours                                        | 24 hours                                                                   | +7 days                                                    | +7 days                                       | +60 days                                                                              |
| 4       | GD-2/GD-3                                | 8 hours                                        | 24 hours                                                                   | +7 days                                                    | +21 days                                      | +60 days                                                                              |
| 5       | GD-4/GD-5                                | 8 hours                                        | 24 hours                                                                   | +7 days                                                    | +30 days                                      | +60 days                                                                              |

<sup>^</sup>The classification of Grid Disturbance (GD)/Grid Incident (GI) shall be as per the CEA Grid Standards.

- (g) The implementation of the recommendations of the final report shall be monitored by the protection sub-committee of the RPC. NLDC shall disseminate the lessons learnt from each event to all the RPCs for necessary action in the respective regions.
- (h) Any additional data such as single line diagram (SLD) of the station, protection relay settings, HVDC transient fault record, switchyard equipment and any other relevant station data required for carrying out analysis of an event by RPC, NLDC, RLDC and SLDC shall be furnished by the users including RLDC and SLDC, as the case may be, within forty- eight (48) hours of the request. All users shall also furnish high-resolution analog data from various instruments including power electronic devices like HVDC, FACTS, renewable generation (inverter level or WTG level) on the request of RPCs, NLDC, RLDCs or SLDCs.
- (i) Triggering of STATCOM, TCSC, HVDC run-back, HVDC power oscillation damping, generating station power system stabilizer and any other controller system during any event in the grid shall be reported to the concerned RLDC and RPC if connected to ISTS and to the concerned SLDC if connected to an intra-state system. The transient fault records and event logger data shall be submitted to the concerned RLDC or SLDC within 24 hours of the occurrence of the incident. Generating stations shall submit 1 second resolution active power and reactive power data recorded during oscillations to the concerned RLDC or SLDC within 24 hours of the occurrence of the oscillations.
- (j) A monthly report on events of unintended operation or non-operation of the protection system shall be prepared and submitted by each user [owner of important elements as identified at sub-clause (b) of clause (2) of Regulation 29 of these regulations] to the concerned RPC and RLDC within the first week of the subsequent month.

**38. PERIODIC REPORTS**

- (1) Daily and monthly reports covering the performance of the integrated grid shall be prepared by NLDC.
- (2) Daily and monthly reports covering the performance of the regional grid shall be prepared by each RLDC based on the inputs received from SLDCs and users.
- (3) The reports shall, inter-alia, contain the following:
  - (i) Frequency profile;
  - (ii) Source wise generation for each control area;
  - (iii) Drawal from the grid and area control error;
  - (iv) Demand met (peak, off-peak and average);
  - (v) Demand/Energy unserved in MW and MWh;
  - (vi) Instances and quantum of curtailment of renewable energy;
  - (vii) Voltage profile of important substations and sub-stations normally having low or high voltage;
  - (viii) Major generation and transmission outages;
  - (ix) Constraints and instances of congestion in the transmission system;
  - (x) Instances of persistent/significant non-compliance with the Grid Code;
  - (xi) Status of reservoirs.
- (4) The NLDC shall prepare a quarterly report providing operational feedback for grid planning and re-optimization and submit it to the CTU and CEA and upload it on its website.

**39. REACTIVE POWER MANAGEMENT**

- (1) All users shall endeavour to maintain the voltage at the interconnection point in the range specified in the Grid Code.
- (2) All generating stations shall be capable of supplying reactive power support so as to maintain power factor at the point of interconnection within the limits of 0.95 lagging to 0.95 leading as per the CEA Connectivity Standard Regulations.
- (3) All generating stations connected to the grid shall generate or absorb reactive power as per instructions of the concerned RLDC or SLDC, as the case may be, within the capability limits of the respective generating units, where capability limits shall be as specified by the OEM.
- (4) The reactive interchange of the users shall be measured and monitored by the SLDC and the RLDC.
- (5) NLDC, RLDCs or SLDCs may direct the users about reactive power set-points, voltage set-points and power factor control to maintain the voltage at interconnection points.
- (6) NLDC, RLDCs and SLDCs shall assess the dynamic reactive power reserve available at various substations or generating stations under any credible contingency on a regular basis based on technical details and data provided by the users, as per the procedure specified by NLDC.
- (7) NLDC, RLDCs and SLDCs shall take appropriate measures to maintain the voltage within limits, inter-alia, using the following facilities, and the facility owner shall abide by the instructions of NLDC, RLDCs and SLDCs:
  - (i) shunt reactors,
  - (ii) shunt capacitors (excluding HVDC automatic control),
  - (iii) TCSC,
  - (iv) VSC based HVDC,
  - (v) synchronous/non-synchronous generator voltage control including inverter based reactive power support,
  - (vi) synchronous condenser,
  - (vii) static VAR compensators (SVC), STATCOM and other FACTS devices,
  - (viii) transformer tap change: generator transformer and inter-connecting transformer,

- (ix) HVDC power order or HVDC controller selection to optimise filter bank.
- (8) Reactive power facility shall be in operation at all times and shall not be taken out without the permission of the concerned RLDC or SLDC.
- (9) Periodic or seasonal tap changing of inter-connecting transformers and generator transformers shall be carried out to optimize the voltages, subject to technical feasibility, and where ever necessary, other options such as tap staggering may be carried out in the network.
- (10) Hydro and gas generating units having this capability shall operate in synchronous condenser mode operation as per instructions of the RLDC or SLDC of the respective control area. Standalone synchronous condenser units shall operate as per the instructions of RLDC or SLDC, as per the respective control area. The compensation for such synchronous condenser mode operation shall be included in the procedure to be submitted by NLDC and approved by the Commission.
- (11) Any commercial settlement for reactive power shall be governed as per the regulatory framework specified in Annexure-4 until the same is separately notified as part of the CERC Ancillary Services Regulations.
- (12) If voltages are outside the limit as specified in clause (15) of Regulation 29 of these regulations and the means of voltage control set out in clause (7) of this Regulation are exhausted, SLDCs, RLDCs or NLDC shall take all reasonable actions necessary to restore the voltages so as to be within the relevant limits including switching ON or OFF of lines considering the security of the system.

#### 40. PERIODIC TESTING

- (1) There shall be periodic tests, as required under clause (3) of this Regulation, carried out on power system elements for ascertaining the correctness of mathematical models used for simulation studies as well as ensuring desired performance during an event in the system.
- (2) General provisions
- The owner of the power system element shall be responsible for carrying out tests as specified in these regulations and for submitting reports to NLDC, RLDCs, CEA and CTU for all elements and to STUs and SLDCs for intra-State elements.
  - All equipment owners shall submit a testing plan for the next year to the concerned RPC by 31<sup>st</sup> October to ensure proper coordination during testing as per the schedule. In case of any change in the schedule, the owners shall inform the concerned RPC in advance.
  - The tests shall be performed once every five (5) years or whenever major retrofitting is done. If any adverse performance is observed during any grid event, then the tests shall be carried out even earlier, if so advised by SLDC or RLDC or NLDC or RPC, as the case may be.
  - The owners of the power system elements shall implement the recommendations, if any, suggested in the test reports in consultation with NLDC, RLDC, CEA, RPC and CTU.
- (3) Testing requirements

The following tests shall be carried out on the respective power system elements:

**TABLE 9 : TESTS REQUIRED FOR POWER SYSTEM ELEMENTS**

| Power System Elements                  | Tests                                                                                                                                                                                                                                                                                                                                                                                                                                                                              | Applicability                                                                                                         |
|----------------------------------------|------------------------------------------------------------------------------------------------------------------------------------------------------------------------------------------------------------------------------------------------------------------------------------------------------------------------------------------------------------------------------------------------------------------------------------------------------------------------------------|-----------------------------------------------------------------------------------------------------------------------|
| Synchronous Generator                  | (1) Real and Reactive Power Capability assessment.<br>(2) Assessment of Reactive Power Control Capability as per CEA Technical Standards for Connectivity<br>(3) Model Validation and verification test for the complete Generator and Excitation System model including PSS.<br>(4) Model Validation and verification of Turbine/Governor and Load Control or Active Power/ Frequency Control Functions.<br>(5) Testing of Governor performance and Automatic Generation Control. | Individual Unit of rating 100MW and above for Coal/lignite, 50MW and above gas turbine and 25 MW and above for Hydro. |
| Non synchronous Generator (Solar/Wind) | (1) Real and Reactive Power Capability for Generator<br>(2) Power Plant Controller Function Test<br>(3) Frequency Response Test<br>(4) Active Power Set Point change test.                                                                                                                                                                                                                                                                                                         | Applicable as per CEA Technical Standards for Connectivity.                                                           |



| Power System Elements | Tests                                                                                                                                                                                                                            | Applicability                                                     |
|-----------------------|----------------------------------------------------------------------------------------------------------------------------------------------------------------------------------------------------------------------------------|-------------------------------------------------------------------|
|                       | (5) Reactive Power (Voltage / Power Factor / Q) Set Point change test                                                                                                                                                            |                                                                   |
| HVDC/FACTS Devices    | (1) Reactive Power Controller (RPC) Capability for HVDC/FACTS<br>(2) Filter bank adequacy assessment based on present grid condition, in consultation with NLDC.<br>(3) Validation of response by FACTS devices as per settings. | To all ISTS HVDC as well as Intra-State HVDC/FACTS, as applicable |

#### 41. CAPACITY BUILDING AND CERTIFICATION

Capacity building, skill upgradation, and certification of the personnel deployed in load despatch centres shall be done periodically under an institutional framework through accredited certifying agency (ies).

### CHAPTER 7

#### SCHEDULING AND DESPATCH CODE

#### 42. INTRODUCTION

This chapter deals with the procedure for scheduling injection and drawal of power by the regional entities and the modalities for exchange of information, including scheduling for intra-state and cross-border entities transacting power through the Inter-State Transmission System. This chapter also covers provisions with respect to control area jurisdiction.

#### 43. CONTROL AREA JURISDICTION OF LOAD DESPATCH CENTER

- (1) The national grid shall be demarcated into Regional and State control areas and each control area shall be under the jurisdiction of RLDC or SLDC, as the case may be.
- (2) The RLDCs shall be responsible for optimum scheduling and despatch of electricity, monitoring of real time grid operations and management of the reserves, including energy storage systems and demand response within their control area, supervision and control over the inter-state transmission systems, processing of interface energy meter data and coordinating the accounting and settlement of regional pool account.
- (3) The SLDCs shall be responsible for optimum scheduling and despatch of electricity, monitoring of real time grid operations and management of the reserves including energy storage systems and demand response within its State control area, supervision and control over the intra-State transmission system, processing of interface energy meter data and coordinating the accounting and the settlement of State pool account, as may be specified by the appropriate State Commission.
- (4) The entities connected exclusively to the inter-State transmission system shall be under the control area jurisdiction of RLDCs for scheduling and despatch of electricity for such entities.
- (5) The entities connected exclusively to the intra-State transmission systems shall be under the control area jurisdiction of SLDCs for scheduling and despatch of electricity.
- (6) Entities connected to both inter-State transmission systems and intra-State transmission systems shall be under the control area jurisdiction of RLDC, if more than or equal to 50% of the quantum of connectivity is with ISTS, and if more than 50% of the quantum of connectivity is with intra-State transmission system, it shall be under the control area jurisdiction of SLDC.
- (7) In case an entity is connected to both inter-State transmission systems and intra-State transmission systems, the load despatch centre responsible for scheduling such entities shall coordinate with the concerned RLDC or SLDC, as the case may be, for ensuring grid security.
- (8) Unless otherwise decided by the Commission, the entities that have already declared COD as on the date of coming into force of these regulations, shall continue to remain under the control area of the SLDC or the RLDC, as the case may be, as existing before the date of coming into force of these regulations:  
Provided that the control area jurisdiction of generating stations of DVC that have already achieved COD as on coming into force of these regulations shall be as per Clause (9) of this regulation.
- (9) Control Area jurisdiction of the generating station of DVC and other entities connected to the DVC system
  - (i) The control area of the generating stations of DVC which are connected to the transmission lines of inter-State transmission licensees including those owned and operated by DVC which

are included in monthly transmission charges under the Sharing Regulations shall be under control area jurisdiction of RLDC;

- (ii) The control area of the generating stations which are exclusively connected to the transmission system owned and controlled by DVC but are not included in monthly transmission charges under Sharing Regulations shall be under control area jurisdiction of DVC LDC;
- (iii) The control area of the generating stations which are connected to transmission system covered under both sub-clause (i) and (ii), shall be within the jurisdiction of RLDC if more than or equal to 50% of the quantum of connectivity is with transmission system covered under sub-clause (i) of this clause and in other cases will be under the control area of jurisdiction of DVC LDC.
- (iv) The control area of entities other than generating stations connected to the DVC system shall be governed in terms of sub-clauses (i) to (iii) of this clause.

(10) Notwithstanding anything contained in clauses (1) to (8) of this Regulation, the Commission may, on its own motion or on the application made by a grid connected entity, grant approval for a change in the control area jurisdiction of such an entity.

#### 44. RESPONSIBILITIES OF LOAD DESPATCH CENTRES

- (1) The Regional Load Despatch Centre, in discharge of its functions under the Act, shall be responsible for the following, within its regional control area:
  - (a) Forecasting of demand based on the inputs from SLDCs (under clause 2 of Regulation 31 of these regulations) and other regional entities for each time block on a day-ahead and intraday basis.
  - (b) Forecasting of generation from wind and solar generating stations, which are regional entities, for each time block on day-ahead and intraday basis:
 

Provided that such forecasts may be used by the wind and solar generating stations at their own risk and discretion, along with all commercial liabilities arising out of them. .
  - (c) Scheduling of electricity within the region which includes:
    - (i) Injection and drawal schedules for regional entities, cross-border entities, in accordance with the contracts;
    - (ii) Incorporation of schedules for regional entities under collective transactions;
    - (iii) Incorporation of schedules under the Ancillary Services Regulations.
    - (iv) optimisation of scheduling inter-alia through Security Constrained Economic Despatch (SCED);
  - (d) Secure operation of the grid by:
    - (i) Balancing demand and supply to minimize Area Control Error (ACE);
    - (ii) Maintaining and despatching reserves in accordance with these regulations and Ancillary Services Regulations.
  - (e) Assessment of transmission capability for inter-State transmission system for secure operation of the grid including but not limited to:
    - (i) Assessment of TTC and ATC for inter-regional, intra-regional and inter-State levels for its region and submit it to the NLDC.
    - (ii) Assessment of TTC and ATC for import or export of electricity for a State in coordination with the concerned SLDC and submit to NLDC.
    - (iii) Assessment of TTC and ATC shall be done on a continuous basis at least three(3) months in advance and revised based on contingencies from time to time.
  - (f) Publication of TTC and ATC, as finalised by NLDC, with all the assumptions and constraints on its website.
  - (g) Running a Security Constraint Unit Commitment (SCUC) for regional entity generating stations.
- (2) The National Load Despatch Centre, in discharge of its functions under the Act, shall be responsible for the following:
  - (a) Optimum scheduling and despatch of electricity over inter-regional links amongst Regional Load Despatch Centres;

- (b) Coordination with Regional Load Despatch Centres for the energy accounting of inter-regional exchange of power;
  - (c) Coordination and scheduling of cross-border exchange of power;
  - (d) Coordination of the set-points of all HVDCs within the country and cross-border HVDC interconnections;
  - (e) Finalising the TTC and ATC with all assumptions and limitations based on inputs received from RLDCs and publishing the same on its website, at least three (3) months in advance, and revising them based on contingencies from time to time.
  - (f) Finalising SCED and SCUC through RLDCs, and publishing the same on its website;
  - (g) Furnishing availability of transmission corridors to the Power Exchange(s) for day ahead and real time collective transactions and, in case of congestion, allocating available transmission corridors among the Power Exchange(s) in the ratio of initial unconstrained market clearing volume in the respective Power Exchange(s) or as specified by the Commission from time to time.
- (3) The State Load Despatch Centre in discharge of its functions under the Act and for stable, smooth and secure operation of the integrated grid, shall be responsible for the following in its control area:
- (a) Forecasting demand for its control area under clause 2 of Regulation 31 of these regulations for each time block on day-ahead and intra-day basis;
  - (b) Forecasting of generation from wind and solar generating stations under its jurisdiction for each time block on day-ahead and intra-day basis:  
Provided that such forecasts may be used by the wind and solar generating stations at their own risk and discretion along with all commercial liabilities arising out of it;
  - (c) Scheduling and despatch for the entities in the State control area in accordance with contracts;
  - (d) Balancing demand and supply to minimize Area Control Error (ACE) for the State;
  - (e) Maintaining and despatching reserves.
  - (f) Declaring Total Transfer Capability and Available Transfer Capability in respect of import and export of electricity of its control area with inter-State transmission systems in coordination with the Central Transmission Utility, State Transmission Utility, and concerned RLDC and revising the same from time to time based on grid conditions. Assessment of TTC and ATC shall be done on a continuous basis at least three (3) months in advance and revised based on contingencies from time to time.
- (4) Damodar Valley Corporation shall carry out the responsibilities in their respective control area, in accordance with clause 3 of this Regulation, for the stable, smooth, and secure operation of the integrated grid.
- (5) Bhakra Beas Management Board and Narmada Control Authority shall coordinate with the concerned RLDC for scheduling and despatch of their generating stations.
- (6) Settlement Nodal Agency shall coordinate with the concerned RLDC and NLDC for scheduling, despatch, and settlement for its control area.

#### 45. GENERAL PROVISIONS

- (1) Details of regional entity generating stations to be published by RLDC
  - (a) RLDCs shall publish a list of all regional entity generating stations within their control area, which shall be updated quarterly on their website along with details such as station capacity, allocated share of beneficiaries, contracted quantum by buyers, and balance available capacity.
  - (b) RLDCs shall also publish details, as applicable, for regional entity generating stations other than renewable generating stations, as submitted by such generating stations in accordance with Regulation 20 of these regulations.
  - (c) RLDC shall publish the details, as applicable, for all regional entity renewable generating stations as submitted by such generating stations in accordance with Annexure-6.

- (2) The regional entity generating stations and the entities participating in Ancillary Services must be capable of receiving the load set point signals from the RLDCs or the NLDC as per CEA Technical Standards for Connectivity, or in terms of Ancillary Service Regulations, as applicable.
- (3) List of Drawee Regional Entities:  
 RLDCs shall update on a quarterly basis the list of all drawee regional entities within their respective control area and post the same on their websites along with the allocated or contracted quantum from all entities, excluding the intra-State entities within their control area.
- (4) Entitlement of a buyer and beneficiary:  
 (a) In cases of allocation of power from a central generating station by the Central Government, each beneficiary shall be entitled to MW despatch out of the declared capacity of such a generating station, in proportion to its share allocation.  
 (b) For all other cases not covered under sub-clause (a) of this Clause, the buyer shall be entitled to MW despatch out of the declared capacity of regional entity generating station as per its contracts.  
 (c) The entitlement from the regional entity generating station shall be rounded off up to two (2) decimal points for the purposes of scheduling and accounting.
- (5) Requirement for Commencement of Scheduling:  
 (a) The following documents shall be submitted to the respective RLDC by the seller or the buyer, as the case may be, before commencement of the scheduling of transactions under GNA or T-GNA, as the case may be:  
 (i) Document in support of the grant of GNA or Connectivity, by the sellers and the buyers, as applicable;  
 (ii) Document in support of the effective date of GNA by the sellers and the buyers  
 (iii) Request for consideration under Regulation 22.4 of the GNA Regulations, if applicable.  
 (iv) Grant of T-GNA with an effective date, by the buyers;  
 (v) Declaration by the sellers and the buyers about the existence of valid contracts for the transactions.  
 (vi) Copies of the valid contracts signed by the sellers and the buyers, for transactions other than collective transactions.  
 (b) In case of allocation of power from the central generating stations by the Central Government, the concerned RLDC shall obtain the share allocation of each beneficiary issued by RPC.  
 (c) The copy of contracts once submitted by sellers and buyers need not be submitted again before every scheduling request and the copy of the contract can be linked with a unique ID by RLDC for reference before scheduling request:  
 Provided that in case of any change in terms of the contract or termination of contract, the seller as well as the buyer shall inform the same, along with a copy of the modified contract, as applicable, within a day, to the respective RLDC
- (6) Adherence to Schedule:  
 Each regional entity shall regulate its generation or demand or both, as the case may be, so as to adhere to the schedule of net injection into or net drawal from the inter-State transmission system.
- (7) Area Control Error:  
 The concerned Load Despatch Centre and other drawee regional entities shall keep their Area Control Error close to zero (0) by rescheduling, deploying reserves and automatic demand management scheme.
- (8) Declaration of Declared Capacity by Regional entity generating stations  
 (a) The regional entity generating station other than the WS seller shall declare ex-bus Declared Capacity limited to 100% MCR less auxiliary power consumption, on day ahead basis as per the provisions of Regulation 49 of these regulations:  
 Provided that the hydro generating stations may declare ex-bus Declared Capacity more than 100% MCR less auxiliary power consumption limited to overload capability in terms of sub-clause (a) of clause (10) of this Regulation during high inflow periods:

Provide further that a high inflow period for this purpose shall be notified by the respective RPC.

- (b) Regional entity WS Seller shall declare the available capacity on day ahead basis, as per the provisions of Regulations 49 of these regulations. The regional entity with generating stations other than WS sellers may be required to demonstrate the declared capacity of their generating stations as and when directed by the concerned RLDC. For this purpose, RLDC, in coordination with SLDC and the beneficiaries, shall schedule the regional entity generating station up to its declared capacity as declared on day ahead basis.

- (c) The schedule issued by the RLDC shall be binding on the beneficiaries for such testing of the declared capacity of the regional entity generating station. In case the generating station fails to demonstrate the declared capacity, it shall be treated as a mis-declaration for which charges shall be levied on the generating station by RPC as follows:

The charges for the first mis-declaration for a block or multiple blocks in a day shall be the charges corresponding to two days' fixed charges at normative availability. For the second mis-declaration, the charges shall correspond to four days' fixed charges at normative availability, and for subsequent mis-declarations, the charges shall increase in a geometric progression over a period of a month.

(9) Ramping Rate to be Declared for Scheduling:

- (a) The regional entity generating station shall declare the ramping rate along with the declaration of day-ahead declared capacity in the following manner, which shall be accounted for in the preparation of generation schedules:
- (i) Coal or lignite fired plants shall declare a ramp up or ramp down rate of not less than 1% of ex-bus capacity corresponding to MCR on bar per minute;
  - (ii) Gas power plants shall declare a ramp up or ramp down rate of not less than 3% of ex-bus capacity corresponding to MCR on bar per minute;
  - (iii) Hydro power plants shall declare a ramp up or ramp down rate of not less than 10% of ex-bus capacity corresponding to MCR on bar per minute;
  - (iv) Renewable Energy generating stations shall declare a ramp up or ramp down rate as per CEA Connectivity Standards.

(10) Optimum Utilization of Hydro Energy:

- (a) During high inflow and water spillage conditions, for Storage type generating station and Run-of-River Generating Stations with or without Pondage, the declared capacity for the day may be up to the installed capacity plus overload capability (up to 10% or such other limit as certified by the OEM and approved by CEA) minus auxiliary consumption, corrected for the reservoir level. In case, the overload capability of such a station is more than 10% as approved, such a station shall declare the overload capability in advance.
- (b) During high inflow and water spillage conditions, the concerned RLDC shall allow scheduling of power from hydro generating stations for overload capability up to 10% of Installed Capacity or any other limit as per sub-clause (a) of this clause without the requirement of additional GNA for such overload capacity, subject to the availability of margins in the transmission system.

(11) Scheduling of WS seller and ESS by QCA:

- (a) The regional entity renewable energy generating station(s) or Projects based on energy storage system(s) connected at a particular ISTS substation or at multiple ISTS substations located in a State may appoint a QCA on their behalf to coordinate and facilitate scheduling for such generating stations or energy storage system(s). The responsibility of QCA is listed at Annexure-6 to these regulations.
- (b) NLDC shall submit a procedure for aggregation of pooling stations for the purpose of combined scheduling and deviation settlement for wind or solar or renewable hybrid generating stations that are regional entities, within six (6) months of notification of these regulations for approval of the Commission.
- (c) The QCA shall be registered with the concerned RLDC.
- (d) QCA registered with the concerned RLDC shall, on behalf of wind, solar or renewable hybrid generating stations or Energy Storage System shall:

- (i) Coordinate and facilitate scheduling of power with the concerned RLDC; and;
- (ii) Undertake commercial settlement of deviations with the concerned RLDC in accordance with the DSM Regulations.
- (iii) Submit a copy of the consent to the concerned RLDC certifying that QCA shall undertake all operational and commercial responsibilities on behalf of generating stations as per the CERC Regulations.
- (e) The concerned wind, solar or renewable hybrid generating stations including energy storage systems shall indemnify the RLDC for any act of commission or omission on the part of QCA including compliance with the Grid Code and settlement of its financial liability in the pooled account.
- (f) Contract between the generating stations and QCA shall invariably contain provisions for internal dispute resolution, and any disputes arising between the generating stations and QCA shall be settled in accordance with the said mechanism.

(12) Minimum turndown level for regional entity thermal generating stations:

The minimum turndown level for operation in respect of a unit of a regional entity thermal generating station shall be 55% of the MCR of the said unit or such other minimum power level as specified in the CEA (Flexible Operation of coal based Thermal Generating Units) Regulations, 2023, as amended from time to time, whichever is lower:

Provided that the Commission may fix through an order a different minimum turndown level of operation in respect of specific unit(s) of a regional entity thermal generating station:

Provided further that such generating station on its own option may declare a minimum turndown level below the minimum turndown level specified in this clause:

Provided also that the regional entity thermal generating stations whose tariffs are determined under Section 62 or Section 63 of the Act, shall be compensated for part load operation, that is, for generation below the normative level of operation, in terms of the provisions of the contract entered into by such generating stations with the beneficiaries or buyers, or in the absence of such provision in the contract, as per the mechanism to be specified by the Commission through separate regulations or through Order:

Provided also that till the mechanism of part load compensation is notified by the Commission, the mechanism in this regard already in force under the Central Electricity Regulatory Commission (Indian Electricity Grid Code) Regulations, 2010 shall continue to be in operation.

(13) Scheduling of Inter-Regional and Cross-Border Transactions

- (a) NLDC shall prepare a schedule for cross-border exchange of power, which shall be on a net of the country basis;
  - (b) NLDC shall coordinate scheduling and despatch of electricity over inter-regional links with concerned RLDCs.
- (14) A generating station or ESS or a drawee entity shall be allowed to schedule injection or drawal only up to its effective GNA quantum and T-GNA quantum, as applicable, in accordance with the GNA Regulations.
- (15) For meeting its power requirements during non-generation hours, whether before or after COD, a generating station, including renewable energy generating station, shall enter into a valid contract with a seller or distribution licensee or through power exchange:

Provided that where the generating station including a renewable energy generating station is unable to enter into a contract for the drawal of power during non-generation hours, it may draw power from ISTS on payment of deviation charges as per the DSM Regulations.

#### 46. SECURITY CONSTRAINED UNIT COMMITMENT (SCUC)

- (1) The objective of Security Constrained Unit Commitment (SCUC) is to commit a generating station or unit thereof, for the maximisation of reserves in the interest of grid security, without altering the entitlements and schedule of the buyers of the said generating station in the day ahead time horizon.
- (2) Reserves shall be procured and deployed in accordance with the Ancillary Services Regulations, and SCUC shall supplement such procurement of reserves under certain conditions, as specified in this Regulation.

- (3) SCUC shall be undertaken if the NLDC, in coordination with RLDCs and based on an assessment of the power system condition, anticipates that there is likely to be a shortage of reserves despite efforts made to procure such reserves in accordance with the Ancillary Services Regulations.
- (4) The SCUC may be undertaken on day ahead basis, in respect of the regional entity generating stations or units thereof, for which tariffs are determined under section 62 of the Act, as per the following process:
- (a) By 1400 Hrs of D-1 day, 'D' being the day of delivery, NLDC in coordination with RLDCs shall publish a tentative list of generating stations or units thereof, which are likely to be scheduled below the minimum turndown level of the respective stations for some or all the time blocks of the D day, based on beneficiary requisitions and initial unconstrained bid results of DAM in the power exchanges, received till 1300 Hrs of the D-1 day.
  - (b) Beneficiaries of such stations, whose units are likely to be scheduled below minimum turndown level for some or all time blocks of the D day, shall be permitted to revise their requisitions from such stations by 1430 Hrs of D-1 day, in order to enable such units to be on bar. The revised requisition from the said generating stations, once confirmed by the beneficiaries by 1430 Hrs of D-1 day, shall be final and binding after 1430 Hrs of D-1 day and further reduction in drawal schedule shall not be allowed from such stations except in cases when the generating stations remain above minimum turndown level.
  - (c) After 1430 Hrs, the NLDC in coordination with RLDCs shall prepare the final list of such generating units that are likely to go below their minimum turndown level and such generating units shall be stacked as per merit order, that is, in the order of the lowest energy charge to the highest energy charge. The generating units so identified shall be considered for undertaking SCUC.
  - (d) If the NLDC in coordination with the RLDCs, after considering the bid results as finalized and available from DAM-AS, anticipates shortfall of reserves in D day due to (i) extreme variation in weather conditions; (ii) high load forecast; (iii) the requirement of maintaining reserves on regional or all India basis for grid security; (iv) network congestion, NLDC may schedule incremental energy from the generating units in the list referred to in sub-clause (c) of this clause, so as to bring such units to their minimum turndown level in order to maximize availability of on-bar units, by 1500 Hrs. of D-1 day and update the list on the respective RLDC website:  
  
Provided that in respect of such generating station or unit thereof which has been brought to its minimum turndown level by the NLDC under this clause, downward revision by the beneficiary shall not be allowed.
  - (e) The NLDC shall indicate the quantum of URS power to be kept as reserves, in the generation station or unit thereof brought under SCUC, and such quantum of power identified as reserves shall not be available for scheduling by the beneficiary or for sale by the generating station through the energy market. The quantum of power over and above the identified quantum of reserves may be rescheduled by the beneficiary(ies) or scheduled by way of selling in the market.
  - (f) In order to maintain load generation balance consequent to scheduling of incremental generation as per sub-clause (d) of this clause, the NLDC in coordination with RLDCs, shall make commensurate reduction in generation from the on-bar generating station(s), subject to technical constraints, starting with the highest energy charge and SCED compensation charge in the stack of generating stations maintained for the purpose of SCED in accordance with these regulations.
  - (g) The generating station from which incremental energy has been scheduled as per sub-clause (d) of this clause shall be paid from the Deviation and Ancillary Services Pool Account, for the energy charge equivalent to the incremental energy scheduled, and the generating station from which reduction in generation has been directed as per sub-clause (f) of this clause shall pay back to the Deviation and Ancillary Services Pool Account, the energy charge equivalent to the decremental energy. Compensation for part load operation of a generating station or unit thereof brought on bar under SCUC shall be paid from the Deviation and Ancillary Services Pool Account.
  - (h) The URS power over and above the minimum turn down level, available after declaration of RTM results, in the generating station or unit thereof, brought on-bar under sub-clause (d) of this clause shall be deemed to be available for use as SRAS or TRAS or both in terms of the Ancillary Services Regulations
  - (i) All the generating stations identified under SCUC shall be available on bar, and in the event of such stations or units thereof being on Unit Shut Down (USD), the time to start a unit under different conditions such as HOT, WARM and COLD and minimum time for which it shall be brought on bar,

shall be as specified in the Detailed Procedure to be prepared by NLDC and approved the Commission.

- (j) The generating stations other than those whose tariffs are determined under Section 62 of the Act may opt to participate in SCUC as per the Detailed Procedure to be prepared by NLDC and approved by the Commission.
- (5) SCUC three days in advance under certain circumstances:
- (a) In case NLDC anticipates based on assessment that adequate reserves may not be available on D-1 Day or D-day either under day ahead SCUC or under Ancillary Services Regulations, it may also carry out SCUC three (3) days in advance of the actual day of scheduling for the regional entity generating stations. NLDC, through RLDC shall advise the regional entity generating station or unit(s) thereof to commit the unit by 1000 Hrs of D-2 day under cold start condition. The criteria for assessment of adequacy or inadequacy of reserves and identification of the generating stations or units thereof for SCUC three days in advance, shall be stipulated in the Detailed Procedure by NLDC after obtaining approval of the Commission.
  - (b) NLDC shall announce the requirement of SCUC three days in advance on its website by specified time on “D-3 “ day as per the Detailed Procedure.
  - (c) All regional entity generating stations shall declare DC for ‘D’ day within 2 hours of announcement by NLDC, for consideration under three-day ahead SCUC.
  - (d) The results of SCUC along with time to commit unit (s) on bar shall be informed by NLDC to RLDCs for onward information to the generating stations. RLDC shall ensure that intimation is sent to the generating station sufficiently in advance keeping in view its start-up time.
  - (e) The generating stations shall bring unit (s) accordingly.
  - (f) The generating stations or units committed through such SCUC shall be provided the schedule above or up to minimum turn down level. Corresponding schedule for drawal shall be adjusted against requisition from the beneficiaries and the balance through security constrained economic dispatch (SCED) on the D day.
  - (g) The provisions of sub-clauses (e) to (j) of clause (4) of this Regulation shall also apply for the generating stations or units thereof committed under SCUC three days in advance.

#### **47. UNIT SHUT DOWN (USD)**

- (1) The generating stations or units thereof, identified by NLDC in co-ordination with RLDCs, as per sub-clause (c) of clause (4) of Regulation 46 of these regulations, but not brought on bar under SCUC, shall have the option to operate at a level below the minimum turn down level or to go under Unit Shut Down (USD).
- (2) In case a generating station, or unit thereof, opts to go under unit shut down (USD), the generating company owning such generating station or unit thereof shall fulfil its obligation to supply electricity to its beneficiaries who had made requisition from the said generating station prior to it going under USD, by arranging supply either (a) by entering into a contract(s) covered under the Power Market Regulation; or (b) by arranging supply from any other generating station or unit thereof owned by such generating company subject to honouring of rights of the original beneficiaries of the said generating station or unit thereof from which supply is arranged; or (c) through SCED subject to the stipulation under sub-clause (a)(vi) of clause (2) of Regulation 49 of these regulations, the details of which shall be provided in the Detailed Procedure to be specified by NLDC in this regard.
- (3) In case of emergency conditions, for reasons of grid security, a generating station or unit thereof, which is under USD may be directed by NLDC to come on bar, and in such event the generating station or unit thereof shall come on bar under hot, warm and cold conditions as per the time period to be specified in the detailed procedure under sub-clause (i) of clause (4) of Regulation 46 of these regulations.
- (4) Once a generating station is brought on bar as per clause (3) of this Regulation, it shall be treated as a unit under SCUC and scheduled and compensated as per Regulation 46 of these regulations.

#### **48. SCHEDULING FROM ALTERNATE SOURCE OF POWER BY A GENERATING STATION**

- (1) A generating station may supply power from alternate source in case of (i) USD in terms of clause (1) of Regulation 47 of these regulations or (ii) forced outage of unit(s) or (iii) a generating station other than REGS replacing its scheduled generation by power supplied from REGS irrespective of whether such identified sources are located within or outside the premises of the generating station or at a different location.



- (2) The methodology for scheduling of power from alternate sources covered under sub -clauses (i) and (ii) of clause (1) of this regulation shall be as per the following steps:
- The generating station may enter into contract with alternate supplier under bilateral transaction or collective transaction.
  - In case of bilateral transaction, the generating station shall request RLDC to schedule power from such alternate supplier to its beneficiaries which shall become effective from 7th or 8th time blocks, as the case may be, in terms of clause (4) of Regulation 49 of these regulations.
  - The power scheduled from alternate supplier shall be reduced from the schedule of the generating station.
  - In case of alternate supply is arranged through collective transactions, the transacted quantum shall be reduced from the scheduled generation of the generating station.
  - The generating station may also request the concerned RLDC to arrange alternate supply through SCED, in accordance with provisions contained under sub-clause (a)(vi) of clause (2) of Regulation 49 of these regulations.
  - The generating station shall not be required to pay the transmission charges and losses for such purchase of power to supply to the buyer from alternate sources.
- (3) The methodology for scheduling of power from alternate sources covered under sub -clause (iii) of clause (1) of this regulation, shall be as per the following steps:
- The generating station shall enter into contract with REGS for supply of power from alternate sources.
  - The generating station shall request RLDC to schedule power from such alternate source to its beneficiaries which shall become effective from 7th or 8th time blocks, as the case may be, in terms of clause (4) of Regulation 49 of these regulations.
  - The power scheduled from alternate source shall be reduced from the schedule of the generating station.
  - The generating station shall not be required to pay the transmission charges and losses for such purchase and supply from alternate sources to the buyer.
  - In case of a generating station whose tariff is determined by the Commission under Section 62 of the Act, supply of power by such generating station to its buyer from an alternate source, in terms of sub-clauses (a) to (d) of this clause, shall be subject to sharing of net savings as specified in the Tariff Regulations:  
Provided that until a provision is made in the Tariff Regulations, sharing of net savings shall be in accordance with the detailed procedure to be prepared by NLDC and approved by the Commission.
  - In case of a generating station other than whose tariff is determined by the Commission under Section 62 of the Act, supply of power by such generating station to its buyer from an alternate source in terms of sub-clauses (a) to (d) of this clause shall be in accordance with the contract with the buyer and in the absence of a specific provision in the contract, in terms of mutual consent including on sharing of net savings between the generating station and the buyer.

#### 49. PROCEDURE FOR SCHEDULING AND DESPATCH FOR INTER-STATE TRANSACTIONS

- (1) The following scheduling related activities shall be carried out daily for regional entities, on day ahead basis, 'D-1' day, for supply of power on 'D' day, as follows:
- Declaration of Declared Capacity by generating stations:
    - The generating station based on coal and lignite shall submit the following information for 0000 hours to 2400 hours of the 'D' day, by 6 AM on 'D-1' day:
      - Time block-wise On-bar Declared Capacity (MW) for on-bar units;
      - Time block-wise Off-bar Declared Capacity (MW) for off-bar units;
      - Time block-wise Ramp up rate (MW/min) for on-bar capacity;
      - Time block-wise Ramp down rate (MW/min) for on-bar capacity;
      - MWh capability for the day;

- (f) Minimum turndown level (MW) and in percentage (%) of ex-bus capacity on-bar;
- (ii) The generating station based on hydro energy shall submit the following information for 0000 hours to 2400 hours of the 'D' day, by 6 AM on 'D-1' day:
- (a) Time block-wise ex-bus declared capacity;
  - (b) MWh capability for the day;
  - (c) Ex-bus peaking capability in MW and MWh;
  - (d) Time block-wise Ramp up rate (MW/min) for on-bar capacity;
  - (e) Time block-wise Ramp down rate (MW/min) for on-bar capacity;
  - (f) Unit-wise forbidden zones in MW and percentage (%) of ex-bus installed capacity;
  - (g) Minimum MW and duration corresponding to requirement of water release for irrigation, drinking water and other considerations.
  - (h) Unit wise maximum MW along with probable combination of unit maximum in case adequate water is not available.
- (iii) The generating station based on gas or combined cycle generating station shall submit the following for 0000 hours to 2400 hours of the 'D' day, by 6 AM on 'D-1' day:
- (a) Time block-wise On-bar Declared Capacity (DC) for the station in MW separately for each fuel such as domestic gas, RLNG or liquid fuel and On-bar units;
  - (b) Time block wise Off-bar Declared Capacity (MW) and off-bar units;
  - (c) MWh capability (fuel-wise) for the next day;
  - (d) Time block wise Ramp up rate (MW/min) for on-bar capacity;
  - (e) Time block wise Ramp down rate (MW/min) for on-bar capacity;
  - (f) Minimum turndown level (MW) and in percentage (%) of ex-bus capacity on-bar.
- (iv) The regional entity renewable energy generating station, individually or represented by a lead generator or QCA, shall submit aggregate available capacity of the pooled generation and aggregate schedule along with contract-wise breakup for each time block for 0000 hours to 2400 hours of the 'D' day, by 6 AM on 'D-1' day. The source wise breakup of aggregate available capacity of the pooled generation shall also be furnished.
- (v) ESS including pumped storage plant, individually or represented by the lead ESS or QCA on their behalf, shall submit aggregate available capacity of the pooled generation and aggregate schedule along with contract-wise breakup for each time-block for 0000 hours to 2400 hours of the 'D' day, by 6 AM on 'D-1' day.
- (vi) The availability declaration by regional entity generating station shall have a resolution of two decimal (0.01) MW and three decimal (0.001) MWh.
- (b) Entitlement of each beneficiary or buyer:
- (i) For generating station, where the Central Government has allocated power, each State shall be entitled to a MW despatch up to the State's Share in the station's declared capacity (including On-bar Declared Capacity and Off-bar Declared Capacity) for the day. Accordingly, based on declared capacity of such generating station, RLDC shall declare entitled share of each beneficiary or buyer for 0000 hours to 2400 hours of the 'D' day, by 7 AM on 'D-1' day.
  - (ii) The generating station other than those having allocation of power by the Central Government shall indicate the declared capacity along with respective share of the beneficiary(ies) or buyers in accordance with the contracts entered with them. Based on the declared capacity of such generating station and share of the beneficiaries or buyers as indicated by such generating station, RLDC shall declare share of each beneficiary or buyer for 0000 hours to 2400 hours of the 'D' day, by 7 AM on 'D-1' day.
- (c) The mutually agreed requisition for scheduling of intra-State entities shall be as submitted by the regional entity buyers or regional entity sellers in accordance with the contracts entered between them by 7 AM on 'D-1' day.

- (d) The requisition for cross-border schedule along with its breakup from various sources shall be submitted by the Settlement Nodal Agency (SNA) for 0000 hours to 2400 hours of the 'D' day, by 8 AM on 'D-1' day;
- (e) Each SLDC shall intimate the quantum of secondary and tertiary reserves in the State control area for the 'D' day by 8 AM of 'D-1' day.
- (f) Requisition of schedule by the buyers which are GNA grantees:
- (i) Based on the entitlement declared in accordance with sub-clause (b) of clause (1) of this Regulation, SLDC on behalf of the intra-State entities which are drawee GNA grantees, shall furnish time block-wise requisition for drawal to the concerned RLDC in accordance with the contracts, by 8 AM of 'D-1' day.
  - (ii) Other drawee GNA grantees which are regional entities shall furnish time block-wise requisition for drawal to the concerned RLDC in accordance with contracts, by 8 AM of 'D-1' day.
  - (iii) The SLDC on behalf of the intra-State entities which are drawee GNA grantees, as well as other drawee GNA grantees while furnishing time block-wise requisition under this Regulation shall subject to technical constraints, duly factor in merit order of the generating stations with which it has entered into contract(s):  
  
Provided that the renewable energy generating stations shall not be subjected to merit order despatch, and subject to technical constraints shall be requisitioned first followed by requisition from other generating stations in merit order.
- (g) Allocation of corridors by RLDC for GNA grantees
- (i) RLDC shall check if drawl schedules as requisitioned by drawee GNA grantees can be allowed based on available transmission capability:  
  
Provided that in case of constraint in transmission system, the available transmission corridor shall be allocated to the drawee GNA grantees in proportion to their GNA within the region or from outside region, depending upon the transmission constraint, whether it is within the region or from outside the region, as the case may be. The same shall be intimated to drawee GNA grantees by 8.15 AM on 'D-1' day.
  - (ii) Drawee GNA grantees shall revise their requisition for drawl schedule based on availability of transmission corridors for such grantee by 8.30 AM on 'D-1' day.
  - (iii) RLDC shall issue final drawl schedules and injection schedules for drawee and injecting GNA grantees by 9 AM on 'D-1' day.
  - (iv) For the purpose of "Use of GNA by other GNA grantees" as specified in the GNA Regulations, the GNA shared with other entity shall considered as GNA of the new entity.
- (h) In case a generating station other than REGS intends to replace its schedule by power supplied from REGS, it shall intimate the quantum and source of power by which it intends to replace the power already scheduled under this Regulation by 9.15 am on 'D-1' day.
- (i) RLDC shall incorporate by 9.45 am of 'D-1' day, the request from such generating station, in the injection schedule of the REGS and the said generating station, and the drawal schedule of the buyer.
- (j) Requisition of schedule by T-GNA grantees
- (i) Based on the entitlement or otherwise, SLDC on behalf of intra-State entities which are T-GNA grantees, shall furnish time block-wise requisition for drawl, to the concerned RLDC in accordance with contracts by 9.15 AM of 'D-1' day.
  - (ii) Other drawee T-GNA grantees who are regional entities, shall furnish time block-wise requisition for drawl to concerned RLDC in accordance with contracts by 9 AM of 'D-1' day.
  - (iii) Allocation of corridors by RLDC for T-GNA grantees: RLDC shall check if drawl schedules as requisitioned by T-GNA grantees can be granted based on available transmission capability after allocating corridors to the GNA grantees.  
  
Provided that in case of constraint in transmission system, the available transmission corridor shall be allocated to the T-GNA grantees in proportion to their T-GNA.
  - (iv) RLDC shall issue final drawl schedules for T-GNA grantees by 9.45 AM of 'D-1' day.

- (k) RLDC shall release the balance corridors after finalisation of schedules for GNA and T-GNA grantees for day ahead collective transactions.
- (l) The generating station whose tariff is determined under Section 62 of the Act, may sell its un-requisitioned surplus as available at 9.45 AM in the day ahead market, unless the consent is withheld by the beneficiary or buyer in writing. The sharing of net savings shall be as per provisions of Tariff Regulations and until a provision is made in the Tariff Regulations, in accordance with the detailed procedure to be prepared by NLDC and approved by the Commission.
- (m) Scheduling of collective transactions:
- (i) Power Exchange(s) shall open bidding window for day ahead collective transactions and TRAS from 10.00 AM to 11AM of 'D-1' day.
  - (ii) The power exchange shall submit the day-ahead provisional trade schedules along with net power interchange of each bid area and region to NLDC by 11.45 AM of 'D-1' day.
  - (iii) NLDC shall validate the same from system security angle and inform the power exchange with revisions required, if any, due to transmission congestion or any other system constraint by 12.15 PM of 'D-1' day.
  - (iv) The power exchange shall submit the final trade schedules to NLDC for regional entities and to SLDC for intra-State entities by 1.00 PM of 'D-1' day.
- (n) RLDC shall release balance corridors after finalisation of schedules under day ahead collective transactions by 1.00 PM of 'D-1' day.
- (o) RLDC shall process exigency applications received till 1 PM of 'D-1' day for the 'D' day by 2 PM of 'D-1' day.
- (p) RLDC shall update the availability of balance transmission corridors, if any, after finalisation of schedules for exigency applications by 2.00 PM of 'D-1' day on its website. The balance transmission corridor may be utilised by GNA grantees by way of revision of schedule, under any contract within its GNA or for exigency applications or in real time market on first cum first serve basis.
- (q) Procedure for scheduling of transaction in Real-time market (RTM):
- (i) All the entities participating in the real-time market including TRAS may place their bids and offers on the Power Exchange(s) for purchase and sale of power.
  - (ii) The window for trade in real-time market for day (D) shall open from 22.45 hrs to 23.00 hrs of (D-1) for the delivery of power for the first two time-blocks of 1st hour of day (D) i.e., 00.00 hrs to 00.30 hrs, and will be repeated every half an hour thereafter.
  - (iii) NLDC shall indicate to the Power Exchange(s) the available margin on each of the transmission corridors before the gate closure.
  - (iv) The power exchanges shall clear the real-time bids from 23.00 hrs till 23.15 hrs of 'D-1' day based on the available transmission corridor and the buy and sell bids for the real time market (RTM) for the specified duration and intimate the cleared bids to NLDC by 23.15 hrs, for scheduling.
- (r) NLDC shall finalise schedules under RTM, SCED and Ancillary Services by 23.30 hrs. of 'D-1' day and RLDC shall publish the final schedules for dispatch by 23.35 hrs. of 'D-1' day.
- (s) TRAS shall be procured in accordance with Ancillary services Regulations along with bidding for collective transactions, RTM or any other mechanism as per these regulations or Ancillary services Regulations.
- (t) Issuance of day-ahead schedule:
- RLDC shall convey the following for the next day to all regional and other entities involved in inter-state transactions after each step of finalisation of schedules for GNA grantees and T-GNA grantees:
- (i) The ex-power plant schedule to each of the regional entity generating station, in MW for different time blocks along with breakup of schedule for each beneficiary or buyer.
  - (ii) The "net drawal schedule" for each regional entity in MW for each time block, along with breakup of (a) schedule from each of the sellers, (b) schedule of injection to ISTS and (c) injection or drawal schedule under collective transaction
  - (iii) All requisitions and schedules shall be rounded off to the nearest two decimals at each control area boundary for each of the transaction and shall have a resolution of 0.01 MW.

## (u) Issue of schedules by SLDC:

- (i) SLDCs shall take into account the schedule released by the concerned RLDC for their intra-State entities and finalise the intra-State schedule.
- (ii) Power Exchange(s) shall furnish the detailed break up of each point of injection and each point of drawal within each State to respective SLDCs after receipt of acceptance from NLDC. Power Exchange(s) shall ensure necessary coordination with SLDCs for scheduling of the transactions.

## (2) Additional factors to be considered while finalising schedule

(a) **Security Constrained Economic Despatch (SCED)**

- (i) The objective of Security Constrained Economic Despatch (SCED) is to optimise generation despatch after gate closure in the real time market and after finalisation of schedules under RTM, by incrementing generation from the generating stations with cheaper charge and decrementing commensurate generation from the generating station with higher charge, after considering the operational and technical constraints of generation and transmission facilities.
- (ii) NLDC shall be the nodal agency for implementing Security Constrained Economic Despatch (SCED) through RLDCs for the generating stations connected to inter-State transmission system which are willing to participate under SCED.
- (iii) The generating stations which are willing to participate in SCED shall declare the energy charge, or the SCED Compensation Charge (after factoring in the likely changes in fuel cost and part load compensation, if any), as applicable, to NLDC on weekly basis.
- (iv) NLDC shall prepare a consolidated stack of URS available in such generating stations from the lowest energy charge and SCED Compensation Charge to the highest energy charge and SCED Compensation Charge in each time block. After gate closure in the real time market, the generating stations so identified shall be instructed and despatched for SCED Up in the order of the lowest charge and to the highest charge, after taking into account ramp up or ramp down rate, response time, transmission congestion and such other parameters as stipulated in the Detailed Procedure. Corresponding to the incremental generation under SCED Up, instruction and despatch for SCED Down shall be given to the generating stations in the order of the highest charge to the lowest charge, subject to ramp up or ramp down rate, response time, transmission congestion and such other parameters as stipulated in the Detailed Procedure.
- (v) Part load compensation for reduction in schedule on account of SCED, in respect of a generating station or unit thereof whose tariff is determined under Section 62 of the Act shall be paid from the savings in the SCED Account. Part load compensation for reduction in schedule of a generating station or unit thereof other than those whose tariffs are determined under Section 62 of the Act shall be factored in by such generating station while declaring the SCED Compensation Charge and shall not be paid separately.
- (vi) Arrangement of power by a regional entity generating station participating in SCED to meet schedules below minimum turndown level:
  - a. In case a regional entity generating station gets schedule below minimum turndown level and wishes to arrange power scheduled by its buyers through SCED, it shall submit consent to NLDC before gate closure for arranging the scheduled power for such generating station through SCED.
  - b. NLDC shall consider the drawal schedules in respect of such generating station, under SCED subject to availability of scope of optimisation, that is, if the energy charge or SCED Compensation Charge, as applicable, of such generating station is higher than that of the marginal generating station in the stack prepared under and after completion of step at sub-clause (iv) of this clause, and also subject to the condition the entire drawal schedule against such generating station can be accommodated under SCED.
  - c. The settlement of energy charge and SCED Compensation Charges shall be in accordance with sub-clauses (viii) to (x) of this clause.
- (vii) The deviation in respect of such generating stations shall be settled with reference to their revised schedule. The increment or decrement of generation under SCED shall not form part of schedule considered under ancillary services for such generating stations.

- (viii) The schedule of beneficiaries shall not be changed on account of SCED. Buyers or beneficiaries shall continue to pay the charges for the scheduled energy directly to the generating station(s) participating in the SCED.
- (ix) NLDC shall open a separate bank account called 'SCED Account'. All payments to and from the generating station(s) on account of SCED schedules shall flow from and to the said 'SCED Account'.
- (x) For any increment in the generation schedule on account of SCED, the participating generator shall be paid from the 'SCED Account' at the rate of its energy charge or SCED Compensation Charge declared upfront by the generator. For any decrement in the generation schedule on account of SCED, the participating generator shall pay to the 'SCED Account' at the rate of energy charge or SCED Compensation Charge, as applicable.

The net saving to the generating stations shall be shared between the beneficiaries or buyers and the generating stations as per the detailed Procedure to be prepared by NLDC within two months of the notification of these regulations after stakeholder consultation and seeking approval of the Commission.

- (xi) In case of reduction in generation under SCED on account of SCUC as per Regulation 46 of these regulations, the generating station from which reduction in generation has been directed shall pay back to the Deviation and Ancillary Service Pool Account at the energy charge or SCED Compensation Charge, as the case may be, equivalent to the decremented energy due to SCUC. The compensation for such case for a generating station whose tariff is determined under Section 62 of the Act, shall also be adjusted from Deviation and Ancillary Service Pool Account.

(b) Margins for primary response:

For the purpose of ensuring primary response, RLDCs and SLDCs, as the case may be, shall not schedule the generating station or unit(s) thereof beyond ex-bus generation corresponding to 100% of the Installed capacity of the generating station or unit(s) thereof. The generating station shall not resort to Valve Wide Open (VWO) operation of units, whether running on full load or part load, and shall ensure that there is margin available for providing governor action as primary response.

In case of gas or liquid fuel-based units, suitable adjustment in Installed Capacity shall be made by RLDCs and SLDCs, as the case may be, for scheduling in due consideration the prevailing ambient conditions of temperature and pressure vis-à-vis site ambient conditions on which installed capacity of the generating station or unit(s) thereof have been specified:

Provided that the hydro generating stations shall be permitted to schedule ex-bus generation corresponding to 110% of the installed capacity or any other overload capability as allowed under sub-clause (a) of clause (10) of Regulation 45 of these regulations, during high inflow periods to avoid spillage:

(3) Power to revise schedules:

(a) Curtailment of scheduled transactions for grid security:

(A) When for the reason of transmission constraints or in the interest of grid security, it becomes inevitable to curtail power flow on a transmission corridor, the transactions already scheduled may be curtailed with immediate effect by the Regional Load Despatch Centre (keeping in view the transaction which is likely to relieve the threat to grid security) as follows:

- (i) Transactions under T-GNA shall be curtailed first followed by transactions under GNA.
- (ii) Transactions under T- GNA shall be curtailed in the following order:
  - (I) Within transactions under T-GNA, bilateral transactions shall be curtailed first followed by collective transactions under day ahead market followed by collective transactions under real time market;
  - (II) Within bilateral transactions under T-GNA, curtailment shall be done first from generation sources other than wind, solar, wind-solar hybrid and run of the river hydro plants with up to three hours pondage (in case of excess water leading to spillage), pro rata based on their T-GNA quantum;
  - (III) The generation from wind, solar, wind-solar hybrid and run of the river hydro plants with up to three hours pondage (in case of excess water leading to spillage) shall be

curtailed pro rata based on T-GNA, after curtailment of generation from other sources, within T-GNA.

- (IV) Collective transactions under day ahead market shall be curtailed after curtailment of bilateral transactions under T-GNA.
- (V) Collective transactions under real time market shall be curtailed after curtailment of collective transactions under day ahead market.

(iii) Transactions under GNA shall be curtailed in the following order:

- (I) Within transactions under GNA, curtailment shall be done first from generation sources other than wind, solar, wind-solar hybrid and run of the river hydro plants with up to three hours pondage (in case of excess water leading to spillage), on pro rata basis based on their GNA quantum.
- (II) The generation from wind, solar, wind-solar hybrid and run of the river hydro plants with up to three hours pondage (in case of excess water leading to spillage) shall be curtailed pro rata based on their GNA quantum, after curtailment of generation from other sources, within GNA.

(iv) RLDC or SLDC, as the case may be, shall publish a report of such incidents on its website.

(B) NLDC shall publish, from time to time on its website, the operational limits of parameters for maintenance of grid security for the information and compliance of users of the grid. The curtailment of schedule shall be carried out only in case violation of the operational limits.

- (b) In the event of bottleneck in evacuation of power due to outage, failure or limitation in the transmission system or any other constraint necessitating reduction in generation, the RLDC shall revise the schedules:

Provided that generation and drawal schedules revised by the Regional Load Despatch Centre shall become effective from 7<sup>th</sup> block or 8<sup>th</sup> block depending on time block in which schedule has been revised as first time block.

- (c) In case of contingencies such as critical loading of lines, transformers, abnormal voltages or threat to system security, the following steps as considered necessary, may be taken by RLDC:
  - (i) Issue directions to concerned entities to adhere to the schedules;
  - (ii) Deployment of ancillary services;
  - (iii) Switching on/off pump storage plants operating in pumping mode;
  - (iv) Despatching emergency demand response measures;
  - (v) Direct the SLDCs or other regional entities to increase or decrease their drawal or injection by revising their schedules and such directions shall be immediately acted upon.
- (d) Whenever RLDC revises final schedules due to reasons of grid security or contingency, brief reasons shall be informed immediately to the concerned entity followed by a detailed explanation to be posted on RLDC website within 24 hours.
- (e) Any verbal directions by RLDC shall be confirmed in writing as soon as possible latest within twenty four hours.

(4) Revision of schedules on request of buyers which are GNA grantees:

- (a) SLDCs on behalf of intra-state entities, regional entity ESSs as drawee entities, beneficiaries, regional entity buyers or cross-border buying entities may revise their schedules under GNA as per sub-clauses (b) and (c) of this clause in accordance with their respective contracts:

Provided that scheduled transactions under T-GNA once scheduled cannot be revised other than in case of forced outage as per clause (7) of this Regulation.

- (b) The request for revision of scheduled transaction for 'D' day, shall be allowed subject to the following:
  - (i) Request of buyers for upward revision of schedule from the generating station whose tariff is determined under Section 62 of the Act shall be allowed starting 2 PM on 'D-1' day, only in respect of the remaining available quantum of un-requisitioned surplus in such generating stations, after finalization of schedules under day ahead market.

- (ii) Request of buyers for downward revision of schedule from the generating stations, whose tariff is determined under Section 62 of the Act shall be allowed in any time block subject to the provision relating to SCUC under Regulation 46 of these regulations.
  - (iii) Request of buyers for upward or downward revision of schedule in respect of the generating stations other than those whose tariff is determined under Section 62 of the Act, shall be allowed in terms of provisions of the respective contracts between the generating stations and beneficiaries or buyers.
  - (c) Based on the request for revision in schedule made as per sub-clauses (a) and (b) of this clause, any revision in schedule made in odd time blocks shall become effective from 7<sup>th</sup> time block and any revision in schedule made in even time blocks shall become effective from 8<sup>th</sup> time block, counting the time block in which the request for revision has been received by the RLDCs to be the first one.
  - (d) While finalizing the drawal and despatch schedules, in case any congestion is foreseen in the inter-State transmission system or technical constraints of a generating station, the concerned RLDC shall moderate the schedules as required, under intimation to the concerned regional entities.
- (5) Grid disturbance of category GD-5:
- (a) GD-5 occurs when forty per cent or more of the antecedent generation or load in a regional grid is lost as defined in the CEA Grid Standards.
  - (b) Certification of such grid disturbance and its duration shall be done by the RLDC.
  - (c) Scheduled generation of all the affected regional entity generating stations supplying power under bilateral transactions shall be deemed to have been revised to be equal to their actual generation for all the time blocks affected by the grid disturbance. Such regional entity generating station shall pay back the energy charges received by it for the scheduled generation revised as actual generation to the Deviation and Ancillary Service Pool Account:  

Provided that, in case the beneficiaries or buyers of such regional entity generating station are also affected by such grid disturbance, the scheduled drawals of such beneficiaries or buyers shall be deemed to have been revised to corresponding actual generation schedule of regional entity generating stations:

Provided further that in case the beneficiaries or buyers of such regional entity generating station are not affected by such grid disturbance and they continue to draw power, the scheduled drawals of such beneficiaries or buyers shall not be revised.
  - (d) The scheduled generation of all the affected regional entity generating stations supplying power under collective transactions shall be deemed to have been revised to be equal to their actual generation. Such regional entity generating stations shall refund the charges received towards such scheduled energy to the Deviation and Ancillary Service Pool Account.
  - (e) The declaration of grid disturbance shall be done by the concerned RLDC at the earliest. A notice to this effect shall be posted at its website by the RLDC of the region in which the grid disturbance has occurred which shall be considered as declaration of the grid disturbance by RLDC. All regional entities shall take note of the grid disturbance and take appropriate action at their end.
  - (f) Energy and deviation settlement for the period of such grid disturbance causing disruption in injection or drawal of power shall be done by the concerned RPC(s) in consultation with the concerned RLDC(s):  

Provided that generation and drawal schedules revised by the Regional Load Despatch Centre shall become effective from 7<sup>th</sup> block or 8<sup>th</sup> block depending on block in which schedule has been revised as first block.
- (6) The generation schedules and drawl schedules shall be accessible to the regional entities through user credentials controlled access. After the operating day is over at 2400 hours, the schedule finally implemented during the day (taking into account all before-the-fact changes in despatch schedule of regional entity generating stations and drawal schedule of the States) shall be issued by the concerned RLDC. These schedules shall be the basis for commercial accounting.
- (7) Revision of Declared Capacity and schedule, shall be allowed on account of forced outage of a unit of a generating station or ESS (as an injecting entity) only in case of bilateral transactions and not in case of collective transaction. Such generating station or ESS (as injecting entity) or the electricity trader or any other agency selling power from the unit of the generating station or ESS shall immediately intimate the outage of the unit along with the requisition for revision of Declared Capacity and schedule and the



estimated time of restoration of the unit, to SLDC or RLDC, as the case may be. The schedule of beneficiaries, sellers and buyers of power from this generating unit shall be revised on pro-rata basis for all bilateral transactions. The revised Declared Capacity and schedules shall become effective from the time block and in the manner as specified in clause (4) of this Regulation:

Provided that the generating station or ESS (as injecting entity) or trading licensee or any other agency selling power from a generating station or unit(s) thereof or ESS may revise its estimated restoration time once in a day and the revised schedule shall become effective from the 7<sup>th</sup> time block or 8<sup>th</sup> time block as per clause (4) of this Regulation, counting the time block in which the revision is informed by the generator or ESS to be the first one:

Provided further that the SLDC or the RLDC as the case may be, shall inform the revised schedule to the seller and the buyer. The original schedule shall become effective from the estimated time of restoration of the unit.

- (8) In case of requirement of revision of schedule due to forecasting error, a WS seller may revise its schedule only in case of bilateral transactions and not in case of collective transaction. Such revision of schedule shall become effective from the time block and in the manner as specified in sub-clause (c) of clause (4) of this Regulation.
- (9) In case of requirement of revision of Declared Capacity due to forecasting error, a RoR generating station may request for revision of its Declared Capacity and schedule only in case of bilateral transactions and not in case of collective transaction. Such revision shall become effective from the time block and in the manner as specified in sub-clause (c) of clause (4) of this Regulation.
- (10) In the event of forced outage of a generating station or unit thereof, the generating company owning the generating station or unit thereof shall fulfil its supply obligation to the beneficiaries which made requisition from such generating station or unit thereof, (i) by entering into contract(s) covered under Power Market Regulations or (ii) by arranging supply from any other generating station or unit thereof owned by such generating company subject to honouring of rights of the original beneficiaries of the said generating station or unit thereof from which the supply is arranged or (iii) through SCED, as applicable.
- (11) Discrepancy in schedule
- (a) All regional entities, open access customers, injecting entities and drawee consumers shall closely check their transaction Schedule and point out errors, if any, to the concerned LDC.
- (b) The final schedules issued by RLDC shall be open to all regional entities and other regional open access entities for any checking and verification, for a period of 5 days. In case any mistake or omission is detected, the RLDC shall make a complete check and rectify the same.
- (12) Energy Metering and Accounting:
- (a) The CTU shall be responsible for procurement and installation of Interface Energy Meters (IEMs), at the cost of respective entity, at all the ISTS interface points, points of connections between the regional entities, cross border entities and other identified points for recording of actual active and reactive energy interchanged in each time-block through those points, and its operation and periodic calibration shall be done by the respective entity. CTU shall be responsible for replacement of faulty meters.
- (b) The installation, operation, calibration and maintenance of Interface Energy Meters (IEMs) with automatic remote meter reading (AMR) facility shall be in accordance with the CEA Metering Regulations 2006.
- (c) The installation, operation, and maintenance of additional communication links, if any, required for the purpose of AMR facility shall be in accordance with CEA Communications Regulations.
- (d) Access to such metering data to the concerned RLDC and SLDC(s) shall be in accordance with the CEA Metering Regulations 2006.
- (e) Entities in whose premises the IEMs are installed shall be responsible for (i) monitoring the healthiness of the CT and PT inputs to the meters, (ii) taking weekly meter readings for the seven day period ending on the preceding Sunday 2400 hrs and transmitting them to the RLDC by Tuesday noon, in case such readings have not been transmitted through automatic remote meter reading (AMR) facility (iii) monitoring and ensuring that the time drift of IEM is within the limits as specified in CEA Metering Regulations 2006 and (iv) promptly intimating the changes in CT and PT ratio to RLDC.

- (f) RLDC shall, based on the IEM readings, compute time block wise actual net injection and drawal of regional entities and cross border entities within their control area:

Provided that the computations done by RLDCs shall be open to all regional entities and cross border entities for a period of fifteen (15) days for checking and verification.

- (g) In case any error or omission is detected by self-analysis or brought to notice by an entity, the RLDC or RPC or NLDC, as the case may be, shall make a complete check and rectify the error within a period of a month from date of such detection.
- (h) RLDC shall forward the IEM readings and the implemented schedule to the concerned RPC on a weekly basis by each Thursday for the preceding seven days period ending on the preceding Sunday mid-night, to enable the latter to prepare and issue the various accounts such as Deviation Settlement Mechanism (DSM), reactive charges, congestion charges, ancillary services, SCED, heat rate compensation charges, and regional transmission deviation in accordance with relevant regulations and Annexure 7 of these regulations.

(13) Inspection of Records:

The operational logs and records of the regional entity generating stations and inter-State transmission licensees shall be available for inspection and review by the RLDCs and RPCs.

(14) Oversight of Injection and Drawal:

NLDC or RLDC, as the case may be, shall periodically review the over drawal from or under injection into the grid. In case of persistent over drawal or under injection, the matter shall be reported to the RPC and the Commission for necessary action.

## CHAPTER 8

### CYBER SECURITY

#### 50. GENERAL

- (1) This chapter deals with measures to be taken to safeguard the national grid from spyware, malware, cyber-attacks, network hacking, procedure for security audit from time to time, upgradation of system requirements and keeping abreast of latest developments in the area of cyber-attacks and cyber security requirements.
- (2) All users, NLDC, RLDCs, SLDCs, CTU and STUs, power exchanges, QCAs, SNAs, shall have in place, a cyber security framework in accordance with Information Technology Act, 2000; CEA (Technical Standards for Connectivity) Regulations, 2007; CEA (Cyber Security in Power Sector) Guidelines, 2021 and any such regulations issued from time to time, by an appropriate authority, so as to support reliable operation of the grid.

#### 51. CYBER SECURITY AUDIT

All users, NLDC, RLDCs, SLDCs, CTU and STUs, power exchanges, QCAs, SNAs, shall conduct Cyber Security Audit as per the guidelines mentioned in the CEA (Cyber Security in Power Sector) Guidelines, 2021 and any other guidelines issued by an appropriate Authority.

#### 52. MECHANISM OF REPORTING

- (1) All entities shall immediately report to the appropriate government agencies in accordance with the Information Technology Act, 2000, as amended from time to time, and CEA (Cyber Security in Power Sector) Guidelines, 2021, in case of any cyber-attack.
- (2) NLDC, RLDCs, SLDCs, RPCs and the Commission shall also be informed by such entities in case of any instance of cyber-attack.

#### 53. CYBER SECURITY COORDINATION FORUM

- (1) The sectoral CERT (Computer Emergency Response Team) for wings of power sector, as notified by Government of India, from time to time, shall form a Cyber Security Coordination Forum with members from all concerned utilities and other statutory agencies to coordinate and deliberate on the cyber security challenges and gaps at appropriate level. A sub-committee of the same shall be formed at the regional level.
- (2) The sectoral CERT shall lay down rules of procedure for carrying out their activities.

## CHAPTER 9

## MONITORING AND COMPLIANCE CODE

## 54. GENERAL

This chapter deals with (a) monitoring of compliance of these regulations by various entities in the grid by RLDCs, RPCs or any other person, (b) manner of reporting the instances of violations of these regulations and (c) taking remedial steps or initiating appropriate action.

## 55. ASSESSMENT OF COMPLIANCES

The performance of all users, CTU, STUs, NLDC, RLDCs, SLDCs and RPCs, power exchanges, QCAs, SNAs with respect to compliance of these regulations shall be assessed periodically.

## 56. MONITORING OF COMPLIANCE

(1) In order to ensure compliance, two methodologies shall be followed:

- (a) Self-Audit
- (b) Compliance Audit

(2) Self –Audit:

- (a) All users, CTU, STUs, NLDC, RLDCs, RPCs and SLDCs, power exchanges, QCAs, SNAs shall conduct annual self-audits to review compliance of these regulations and submit the reports by 31<sup>st</sup> July of every year.
- (b) The self-audit report shall inter alia contain the following information with respect to non-compliance:
  - (i) Sufficient information to understand how and why the non-compliance occurred;
  - (ii) Extent of damage caused by such non-compliance;
  - (iii) Steps and timeline planned to rectify the same;
  - (iv) Steps taken to mitigate any future recurrence;
- (c) The self-audit reports by users, QCAs, SNAs shall be submitted to the concerned RLDC or SLDC, as the case may be.
- (d) The self-audit reports by power exchanges shall also be submitted to the NLDC.
- (e) The self-audit reports of NLDC, RLDCs, CTU, and RPCs shall be submitted to the Commission. The self-audit report of SLDC and STUs shall be submitted to the concerned SERC.
- (f) The deficiencies shall be rectified in a time bound manner within a reasonable time.
- (g) The monitoring agency for users shall be the concerned RLDC or SLDC on the basis of their respective control area. The monitoring agency shall track the progress of compliances of users, and exceptional reporting for non-compliance shall be submitted to the appropriate Commission.
- (h) The monitoring agency for RLDC, NLDC, CTU and RPC shall be the Commission, and for STUs and SLDCs, shall be the concerned SERC.
- (i) The Regional Power Committee (RPC) in the region shall also continuously monitor the instances of non-compliance of the provisions of these regulations and endeavor to sort out all operational issues and deliberate on the ways in which such cases of non-compliance shall be prevented in future. The Member Secretary of respective RPCs may also report any unresolved issues to the Commission.
- (j) The Commission may initiate appropriate proceedings upon receipt of report under sub-clauses (f) and (h) of this clause.
- (k) In case of non-compliance of any provisions of these regulations by NLDC, RLDCs, SLDCs, RPCs and any other person, the matter may be reported by any person to the Commission through filing of a petition.

(3) Independent Third-Party Compliance Audit:

The Commission may order independent third-party compliance audit for any user, power exchange, QCA, SNA, CTU, NLDC, RLDC and RPC as deemed necessary based on the facts brought to the knowledge of the Commission.

**CHAPTER 10**  
**MISCELLANEOUS**

**57. POWER TO RELAX**

The Commission, for reasons to be recorded in writing, may relax any of the provisions of these regulations on its own motion or on an application made before it by an affected person to remove the hardship arising out of the operation of any of these regulations, applicable to a class of persons.

**58. POWER TO REMOVE DIFFICULTY**

If any difficulty arises in giving effect to the provisions of these regulations, the Commission may, on its own motion or on an application made before it by the nodal agency, by order, make such provisions not inconsistent with the provisions of the Act or provisions of other regulations specified by the Commission, as may appear to be necessary for removing the difficulty in giving effect to the objectives of these regulations.

**59. REPEAL AND SAVINGS**

(1) Save as otherwise provided in these regulations, the Central Electricity Regulatory Commission (Indian Electricity Grid Code) Regulations, 2010 and all subsequent amendments thereof shall stand repealed from the date of commencement of these Regulations.

(2) Regulation 6.3B of Central Electricity Regulatory Commission (Indian Electricity Grid Code) (Fourth Amendment) Regulations, 2016 along with Appendix-II “Mechanism for Compensation for Degradation of Heat Rate, Aux Consumption and Secondary Fuel Oil Consumption, due to Part Load Operation and Multiple Start/Stop of Units” as issued by CERC dated 5<sup>th</sup> May 2017 vide No. L-1/219/2017-CERC shall continue to be in force till the regulations or Order under clause (12) of Regulation 45 of these regulations are issued.

(3) The mechanism of computing and sharing of net savings under SCED in accordance with the Order dated 31.3.2022 vide Petition No. 3/SM/2022 and other related Orders shall continue to be applicable till the Detailed Procedure under sub-clause (a)(x) of clause (2) of Regulation 49 of these regulations is issued.

(4) Notwithstanding such repeal, anything done or any action taken or purported to have been done or taken including any procedure, minutes, reports, confirmation or declaration of any instrument executed under the repealed regulations shall be deemed to have been done or taken under the relevant provisions of these regulations.

**60. ISSUE OF SUO MOTO ORDERS AND DIRECTIONS**

The Commission may from time to time issue suo motu orders and practice directions with regard to implementation of these regulations and matters incidental or ancillary thereto, as the case may be.

**61. TREATMENT OF THESE REGULATIONS IN CONTRACT**

The provisions of these regulations or any amendments thereof shall not be treated under ‘Change in law’ in any of the agreements entered into by any of the Users covered under these regulations.

HARPREET SINGH PRUTHI, Secy.

[ADVT.-III/4/Exty./270/2023-24]

**ANNEXURE - 1**

**THIRD PARTY PROTECTION SYSTEM CHECKING & VALIDATION TEMPLATE FOR A  
SUBSTATION**

**1. INTRODUCTION**

- (1) The audit reports, along with action plan for rectification of deficiencies found, if any, shall be submitted to RPC or RLDC within a month of submission of report by auditor.
- (2) The third-party protection system checking shall be carried at site by the designated agency. The agency shall furnish two reports:
  - (a) Preliminary Report: This report shall be prepared on the site and shall be signed by all the parties present.
  - (b) Detailed Report: This report shall be furnished by agency within one month after carrying out detailed analysis.

**2. CHECKLIST**

- (1) The protection system checklist shall contain information as per this Regulation.
- (a) General Information (to be provided prior to the checking as well as to be included in final report):
- (i) Substation name
  - (ii) Name of Owner Utility
  - (iii) Voltage Level (s) or highest voltage level?
  - (iv) Short circuit current rating of all equipment (for all voltage level)
  - (v) Date of commissioning of the substation
  - (vi) Checking and validation date
  - (vii) Record of previous tripping's (in last one year) and details of protection operation
  - (viii) Previous Relay Test Reports
  - (ix) Overall single line diagram (SLD)
  - (x) AC aux SLD
  - (xi) DC aux SLD
  - (xii) SAS architecture diagram
  - (xiii) SPS scheme implemented (if any)
- (b) The preliminary report shall inter-alia contain the following:

**TABLE A: FORMAT OF PRELIMINARY REPORT**

| S. No. | Issues                                                         | Remarks                                   |
|--------|----------------------------------------------------------------|-------------------------------------------|
| 1      | Recommendation of last protection checking and validation      | Status of works and pending issues if any |
| 2      | Review of existing settings at substation                      | Recommended Action                        |
| 3      | Disturbance Recorder out available for last 6 tripping's (Y/N) | Recommended Action                        |
| 4      | Chronic reason of tripping, if any                             | Recommended Action                        |
| 5      | Major non-conformity/deficiency observed                       | Recommended Action                        |

- (c) The relay configuration checklist for available power system elements at station:
- (i) Transmission Line
  - (ii) Bus Reactor/Line Reactor
  - (iii) Inter-connecting Transformer
  - (iv) Busbar Protection Relay
  - (v) AC auxiliary system
  - (vi) DC auxiliary system
  - (vii) Communication system
  - (viii) Circuit Breaker Details
  - (ix) Current Transformer Details
  - (x) Capacitive Voltage Transformers Details
  - (xi) Any other equipment/system relevant for protection system operation
- (d) The minimum set of points on which checking and validation shall be carried out is covered in this clause. The detailed list shall be prepared by checking and validation team in consultation with concerned entity, RLDC and RPC.
- (i) Transmission Line Distance Protection/Differential Protection
    - a. Name and Length of Line
    - b. Whether series compensated or not

- c. Mode of communication used (PLCC/OPGW)
  - d. Relay Make and Model for Main-I and Main-II
  - e. List of all active protections & settings
  - f. Carrier aided scheme if any
  - g. Status of Power Swing/Out of Step/SOTF/Breaker Failure/Broken Conductor/STUB/Fault Locator/DR/VT fuse fail/Overvoltage Protection/Trip Circuit supervision/Auto-reclose/Load encroachment etc.
  - h. Relay connected to Trip Coil-1 or 2 or both
  - i. CT ratio and PT ratio
  - j. Feed from DC supply-1 or 2
  - k. Connected to dedicated CT core (mention name)
  - l. Other requirements for protection checking and validation
- (ii) Shunt Reactor & Inter-connecting Transformer Protection
- a. Whether two groups of protections used (Group A and Group B)
  - b. Do the groups have separate DC sources
  - c. Relay Make and Model
  - d. List of all active protections along with settings
  - e. Status of Differential Protection/Restricted Earth Fault Protection/Back-up Directional Overcurrent/Backup Earth fault/ Breaker Failure
  - f. Status of Oil Temperature Indicator/Winding Temperature Indicator/Bucholz/Pressure Release Device etc.
  - g. Relay connected to Trip Coil-1 or 2 or both
  - h. CT ratio and PT ratio
  - i. Feed from DC supply-1 or 2
  - j. Connected to dedicated CT core (mention name)
  - k. Other requirements for protection checking and validation
- (iii) Busbar Protection Relay
- a. Busbar and redundant relay make and model
  - b. Type of Busbar arrangement
  - c. Zones
  - d. Dedicated CT core for each busbar protection (Yes/No)
  - e. Breaker Failure relay included (Yes/No), if additional then furnish make and model
  - f. Trip issued to both Busbar protection in case of enabling
  - g. Isolator indication and check relays
  - h. Other requirements for protection checking and validation
- (iv) AC auxiliary system
- a. Source of AC auxiliary system
  - b. Supply changeover between sources (Auto/Manual)
  - c. Diesel generator (DG) details
  - d. Maintenance plan and supply changeover periodicity in DG
  - e. Single Line Diagram
  - f. Other requirements for protection checking and validation

- (v) DC auxiliary system
  - a. Type of Batteries (Make, vintage, model)
  - b. Status of battery Charger
  - c. Measured voltage (positive to earth and negative to earth)
  - d. Availability of ground fault detectors
  - e. Protection relays and trip circuits with independent DC sources
  - f. Other requirements for protection checking and validation
  - g. Communication system
    - i. Mode of communication for Main-1 and Main-2 protection
    - ii. Mode of communication for data and speech communication
    - iii. Status of PLCC channels
    - iv. Time synchronization equipment details
    - v. 7OPGW on geographically diversified paths for Main-1 and main-2 relay
    - vi. Other requirements for protection checking and validation
- (vi) Circuit Breaker Details
  - a. Details and Status
  - b. Healthiness of Tripping Coil and Trip circuit supervision relay
  - c. Single Pole/Multi pole operation
  - d. Pole Discrepancy Relay available(Y/N)
  - e. Monitoring Devices for checking the dielectric medium
  - f. Other requirements for protection checking and validation
- (vii) Current Transformer (CT)/Capacitive Voltage Transformer (CVT) Details
  - a. CT/CVT ID name and voltage level
  - b. CT/CVT core connection details
  - c. Accuracy Class
  - d. Whether Protection/Metering
  - e. CT/CVT ratio available and ratio adopted
  - f. Details of last checking and validation of CT/CVT healthiness
  - g. Other requirements for protection checking and validation
  - h. Other protections: Direction earth fault, negative sequence, over current, over voltage, over frequency, under voltage, under frequency, forward power, reverse power, out of step/power swing, HVDC protection etc.

### 3. SUMMARY OF CHECKING:

The summary shall specifically mention minimum following points:

- (1) The settings and scheme adopted are in line with agreed protection philosophy or any accepted guidelines (e.g. Ramakrishna guidelines or CBIP manual based).
- (2) The deviations from the RPC protection philosophy, if any and reasons for taking the deviations shall be recorded.
- (3) All the major general deficiency shall be listed in detail along with remedial recommendations.
- (4) The relay settings to be adopted shall be validated with simulation based or EMTP studies and details shall be enclosed in report.

- (5) The cases of protection maloperation shall be analysed from protection indices report furnished by concerned utility, the causes of failure along with corrective actions and recommendations based on the findings shall be noted in the report.

## ANNEXURE - 2

### GENERATION RESERVE ESTIMATION AND FREQUENCY CONTROL

#### 4. INTRODUCTION

This procedure is in line with the sub-clause (f) of clause (10) of Regulation 30 of these regulations which requires methodology for the following as detailed in subsequent paragraphs:

- (1) Assessment of reference contingency,
- (2) All India minimum target frequency response characteristics,
- (3) Calculation of frequency response obligation of each control area,
- (4) Criteria for reportable event,
- (5) Calculation of actual frequency response characteristics of control area and
- (6) Calculation of frequency response performance

#### 5. ASSESSMENT OF REFERENCE CONTINGENCY

The reference contingency is the quantum of sudden generation or demand outage in an event. The reference contingency shall consider quantum of generation outage based on outage of largest power plant, group of power plants, a generation complex, or a generation pooling station, or the actual generation outage occurred in an event during last two years, or a credible outage scenario. Similarly reference contingency shall also consider outage of single largest load center or actual outage of load occurred in an event during last two years. To start with reference contingency shall be considered as outage of 4500 MW which shall be revised by NLDC from time to time. The primary reserve at All India level shall be more than the reference contingency quantum. Therefore, minimum quantum of primary reserve shall be currently 4500 MW.

#### 6. ALL INDIA MINIMUM TARGET FREQUENCY RESPONSE CHARACTERISTICS

- (a) The all India minimum target frequency response characteristic (MW/Hz) shall be reference contingency quantum (MW) divided by maximum steady frequency deviation (Hz) allowable for the reference contingency event.
- (b) The primary reserves shall be activated immediately (within few seconds) when the frequency deviates from 50 Hz. The safe, secure and reliable operation of grid requires that the nadir frequency should be at least 0.1 Hz above the first stage of under frequency load shedding scheme. This implies that the nadir frequency shall be above or 49.5 Hz (considering first stage of under frequency loading shedding setting as 49.4 Hz) for the reference contingency event and the maximum steady state frequency deviation should not cross 0.30 Hz for the reference contingency event.
- (c) Therefore, the minimum All India target Frequency Response Characteristic currently shall be quantum of load or generation loss in reference contingency (as defined in Section (1) above divided by frequency deviation value of 0.3 Hz i.e. 15000 MW/Hz (4500 MW/0.3 Hz).

#### 7. CALCULATION OF FREQUENCY RESPONSE OBLIGATION (FRO) OF EACH CONTROL AREA:

The minimum Frequency Response Obligation (FRO) of each control area in MW/Hz shall be calculated as:

$$\text{FRO} = (\text{Control Area average Demand} + \text{Control Area average Generation}) * \text{minimum all India Target Frequency Response Characteristic} / (\text{Sum of peak or average demand of all control areas} + \text{Sum of average generation of all control areas})$$

Provided FRO shall be nil in case of a control area not having any generation resources, such as Goa, DD, DNH etc.

#### 8. CRITERIA FOR REPORTABLE EVENT:

The frequency response characteristic (FRC) calculation shall be carried out by each control area for any load or generation loss incident involving net change of more than 1000 MW of load or generation or a frequency change involving 0.1 Hz or more. The event shall be notified by the NLDC.

#### 9. CALCULATION OF ACTUAL FREQUENCY RESPONSE CHARACTERISTICS OF CONTROL AREA

- (a) Frequency Response Characteristics (FRC) computations:

Frequency Response Characteristics (FRC) will be computed for all events involving a sudden 1000 MW or more load or generation loss or a step change in frequency by 0.10 Hz i.e. for all reportable events as notified by NLDC. The FRC shall be worked out by NLDC, RLDCs and SLDCs to for each interconnection/region/control area (including for each generating station). Each generating station shall also compute it's FRC. The following steps shall be followed for computation of FRC



- (i) After every event involving a sudden 1000 MW or more load or generation loss or a step change in frequency by 0.1 Hz, NLDC would get the PMUs frequency data. NLDC would also get the exact quantum of load/generation lost from the RLDC of the affected region.
  - (ii) NLDC shall plot the frequency graph and determine the initial frequency, minimum/maximum frequency, settling frequency and time points (points A, C and B of the Figure-A). Accordingly, frequency difference points & corresponding time to be used for FRC calculations would be informed to all RLDCs.
  - (iii) NLDC shall also work out region wise and neighboring countries (Bhutan and Nepal) FRC (Format as per Table - B) based on 10 second Historical Data Recording (HDR) data available at NLDC and inform all RLDCs within three (3) working days. RLDCs shall inform the SLDCs/regional entities in their region.
  - (iv) RLDCs shall also work out each control area wise FRC (Format as per Table -B) based on HDR data available at RLDCs within six (6) working days after the event.
  - (v) All the SLDCs shall work out FRC for all the intra-state entities (for events indicated by the Regional Load Despatch Centres) based on the HDR available at their respective SLDCs and submit the same to respective RLDC within six (6) working days after the event. (Format as per Table-B).
  - (vi) All regional entity generating stations shall also assess the FRC for their respective stations and submit the same to respective RLDC within six (6) working days. (Format as per Table-B). The high resolution data (1 second or better resolution) of active power generation and frequency shall also be shared with RLDC.
- (b) Input data for FRC:
- (i) The data for frequency response characteristic Calculations may be taken from the real time telemetered data recorded by the SCADA systems installed at Control Areas / Regional Load Despatch Centres / National Load Despatch Centre.
  - (ii) Bad quality of data could be flagged / mentioned by the control centre(s) and reasonable assumptions made for FRC computation. Details of these may be mentioned.
- (c) Instructions for computation of FRC:

A sample frequency chart given at Figure-A with points A, B, and C labeled, depicts a typical frequency excursion caused by a loss of a large generator in Indian power system. Point A denotes the interconnection frequency immediately before the disturbance. Point B represents the Interconnection frequency at the point immediately after the frequency stabilizes due to governor action but before the contingent area takes any corrective actions, automatic or manual. Point C represents the interconnection frequency at its maximum deviation due to the loss of generation.

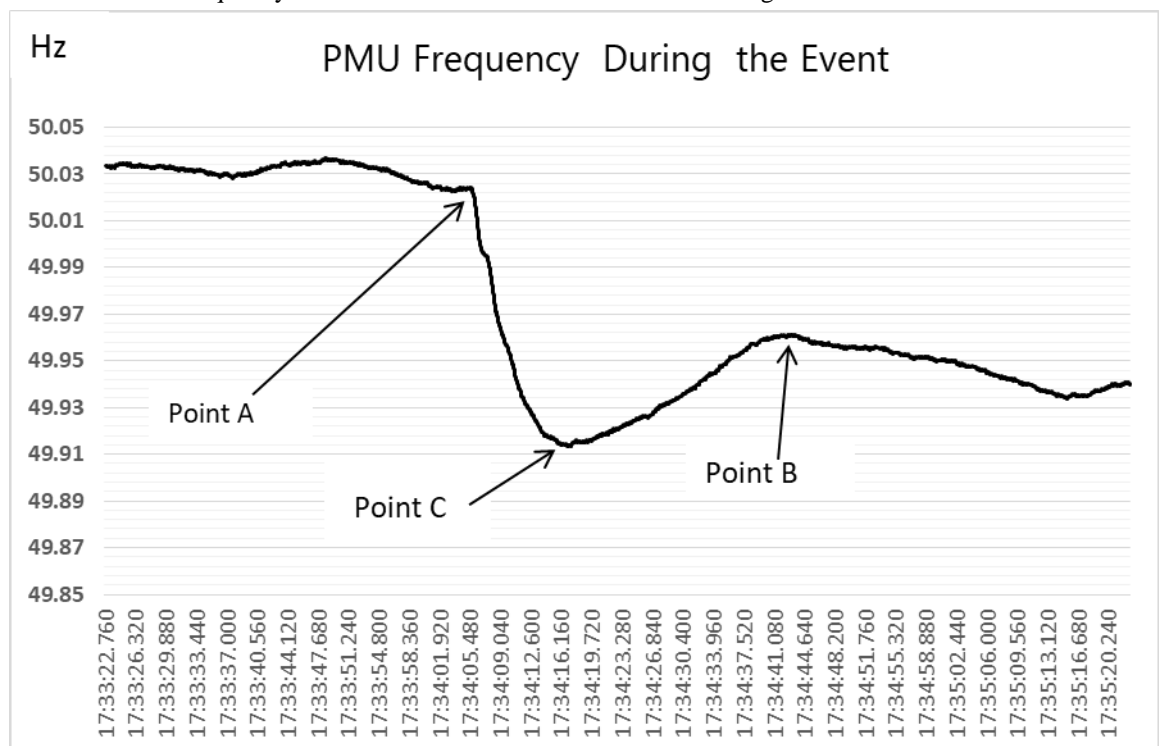


FIGURE A: SAMPLE PMU FREQUENCY PLOT SHOWING RELEVANT POINTS FOR FRC CALCULATION

(d) Steps to work out frequency response characteristics of control area are as follows: -

Step-1: Actual net interchange of the control area immediately before the disturbance (Point – A in the figure-A), say  $P_A$ . Sign convention for net power imported into a Control Area is positive (+) and net power exported out of a control area is negative (-).

Step-2: Actual net interchange of the control area immediately after the disturbance (Point – B in the figure-A), say  $P_B$ . Use the same sign convention as Step-1.

Step-3: The change in net interchange of the Control Area =  $(P_B - P_A)$ . [For a disturbance that causes the frequency to decrease, this value should ideally be negative. The net interchange of a control area may be positive, if the drop in generation has occurred in that control area. Similarly, for load throw off or frequency rise cases in a control area, the net interchange shall normally be positive except for the Control Area, where the load throw off has taken place.]

Step-4: If the control area has suffered the loss, then Load or generation lost by the control area = PL. Otherwise, the loss (PL) is zero. Sign convention for Load Loss is negative (-) and Generation Loss positive (+).

Step-5: The Control Area Response  $\Delta P = (P_B - P_A) - PL$

Step-6: The Frequency immediately before the disturbance =  $f_A$ .

Step-7: The Frequency immediately after the disturbance =  $f_B$ .

Step-8: Change in Interconnection Frequency from Point A to Point B =  $\Delta f = (f_B - f_A)$

Step-9: Frequency Response Characteristic (FRC) of the Control Area =  $\Delta P / \Delta f$

Step-10: Frequency Response Obligation (FRO) of each control area calculated in advance as per clause 3 of this Annexure

Step 11: Frequency Response Performance (FRP) = Actual Frequency Response Characteristic (AFRC)/ Frequency Response Obligation (FRO)

**TABLE B: FRC CALCULATION SHEET TO BE USED BY ALL SLDC/RLDC/NLDC/CONTROL AREA**

| S. No | Particulars                                               | Dimension                                | Control Area-1 /Region |
|-------|-----------------------------------------------------------|------------------------------------------|------------------------|
| 1     | Actual Net Interchange before the Event (Time= hh:mm:ss)  | MW                                       |                        |
| 2     | Actual Net Interchange after the Event (Time= hh:mm:ss)   | MW                                       |                        |
| 3     | Change in Net Interchange (2 - 1)                         | MW                                       |                        |
| 4     | Generation Loss (+) / Load Throw off (-) during the Event | MW                                       |                        |
| 5     | Control Area Response (3-4)                               | MW                                       |                        |
| 6     | Frequency before the Event                                | Hz                                       |                        |
| 7     | Frequency after the Event                                 | Hz                                       |                        |
| 8     | Change in Frequency (7-6)                                 | Hz                                       |                        |
| 9     | Frequency Response Characteristic (5 / 8)                 | MW/Hz                                    |                        |
| 10    | Frequency Response Obligation (FRO) of control area       | MW/Hz                                    |                        |
| 11    | Frequency Response Performance (FRP)(9/10)                | Numeric value (up to two decimal places) |                        |

#### 10. CALCULATION OF FREQUENCY RESPONSE PERFORMANCE

- (a) The performance of each control area in providing frequency response characteristic shall be calculated for each reportable event. Each control area shall separately assess their frequency response characteristic and share with RLDC along with high resolution data of at least one (1) second for regional entity generating stations and ten (10) second for state control area.

Frequency Response Performance (FRP) = Actual Frequency Response Characteristic (AFRC)/ Frequency Response Obligation (FRO)

Each control area shall be graded based on median Frequency Response Performance annually (at least 10 events) as per following criteria:

TABLE C: FREQUENCY RESPONSE CRITERIA

| S. N | Performance*           | Grading       |
|------|------------------------|---------------|
| i.   | $FRP \geq 1$           | Excellent     |
| ii.  | $0.85 \leq FRP < 1$    | Good          |
| iii. | $0.75 \leq FRP < 0.85$ | Average       |
| iv.  | $0.5 \leq FRP < 0.75$  | Below Average |
| v.   | $FRP < 0.5$            | Poor          |

*\*Provided that for wind/solar generating stations and state control areas with internal generation less than 100 MW or annual peak demand less than 1000 MW, the FRP grading shall be indicative only.*

## ANNEXURE-3

## ASSESSMENT OF SECONDARY AND TERTIARY GENERATION RESERVES AT REGIONAL/STATE LEVEL

1. Area control error (ACE) for each Control Area shall be calculated using sub-clause (d) of clause (11) of Regulation 30 of these regulations, time block wise for the last financial year.
  2. The positive ACE and negative ACE shall be separately tabulated.
  3. The positive ACE shall be arranged in ascending order and 99 percentile of such ACE shall be captured. Similarly, negative ACE shall be arranged in ascending order and 99 percentile of such ACE shall be captured.
  4. Such 99 percentile of positive and negative ACE respectively of a control area for previous financial year, is the desired positive and negative secondary reserve capacity for such control area for next financial year. Desired quantum of tertiary reserve of the control area shall also be equal to such estimated secondary reserve.
  5. The total reserves in a region shall be algebraic sum of reserves in each state control area. However, due to diversity within the region, the Region as a whole might need lesser reserves of secondary and tertiary reserves. The reserve requirement shall be based on regional ACE which shall further be divided to identify the share of each state based on 99 percentile ACE of such State control area. The All -India Total of Positive (and Negative) secondary reserve capacity requirement on regional basis shall be equal to the reference contingency or secondary reserve capacity requirement based on regional ACE, whichever is higher, subject to the economic utilization of the resource available in the system while ensuring grid security.
  6. The amount of reserve to be kept with each State control area as per clause (5) of this Annexure shall be validated against the maximum unit size of the intra-state generator of that control area such that reserve requirement is not more than unit size of maximum intra-state generator.
  7. The secondary reserves for each control area obtained as per clause (5) of this Annexure shall be further apportioned among the reserve to be kept at intra-state generation and at inter-state generation as per the following considerations:
    - (1) The maximum demand and maximum internal generation for each control area.
    - (2) The ratio of demand met through internal generation and inter-state generation (drawl from the grid) is calculated.
    - (3) The above ratio is used to apportion the secondary reserve obtained as per clause (5) of this Annexure among the reserves to be maintained by each control area at intra-state generators and inter-state generators.
- Illustration: The maximum demand met of Punjab is 13602 MW and internal generation is 6932 MW. The drawl from the grid is therefore  $13602-6932= 6670$  MW. Suppose the reserve capacity calculated for Punjab in step-5 is 91 MW. The ratio of demand met by internal generation is  $0.51(6932/13602)$  and by ISGS generation is  $0.49 (6670/13602)$ . Thus reserve to be kept by Punjab in intra-state generation is  $46 \text{ MW}(0.51*91)$  and in ISGS generation is  $44 \text{ MW} (0.49*91)$ .
8. For control areas having no generation or very small generation, the entire reserves capacity calculated as per clause (5) of this Annexure for the state, shall be kept at inter-state generation.

**ANNEXURE - 4****1. REACTIVE POWER COMPENSATION**

(a) Reactive power compensation should ideally be provided locally, by generating reactive power as close to the reactive power consumption as possible. The regional entities are therefore expected to provide local VAR compensation or generation such that they do not draw VARs from the EHV grid, particularly under low-voltage condition. To discourage VAR drawls by regional entities, VAR exchanges with ISTS shall be priced as follows:

- (a) The regional entity pays for VAR drawal when voltage is below 97%
- (b) The regional entity gets paid for VAR return when voltage is below 97%.
- (c) The regional entity gets paid for VAR drawal when voltage is above 103%.
- (d) The regional entity pays for VAR return when voltage is above 103%.

Where all voltage measurements are at the interface point with ISTS.

- (b) The charge for VARh shall be at the rate of 5 paise/kVARh w.e.f. the date of effect of these regulations. This rate shall be escalated at 0.5paise/kVARh per year thereafter, unless otherwise revised.
- (c) All the Inverter Based Resources (IBRs) covering wind, solar and energy storage shall ensure that they have the necessary capability, as per CEA Connectivity Standards, all the time including non-operating hours and night hours for solar. The active power consumed by these devices for purpose of providing reactive power support, when operating under synchronous condenser/night-mode, shall not be charged under deviations and shall be treated as transmission losses in the ISTS.
- (d) For IBRs of capacity 50 MW and below not coming directly to the point of interconnection but through the pooling at the Power Park Developer end, the Power Park Developer shall act as aggregator for the Reactive Energy Charges for payments to and from the Pool Account at RLDC level. The de-pooling of Reactive Energy charges amongst the individual wind and solar shall be done by the Power Park Developer.
- (e) For any interconnecting line between two states, owned by the States, the interface points shall be treated in terms of this Regulation for the purpose of reactive power charges.

**2. ACCOUNTING AND PAYMENT FOR REACTIVE ENERGY EXCHANGES**

- (a) RPC Secretariat shall also issue the weekly statement for VAR charges, to all regional entities.
- (b) The concerned regional entities shall pay the amounts into regional Pool Account operated by the RLDC within 10 (ten) days of issue of statement.
- (c) The regional entities who have to receive the money on account of VAR charges would then be paid out from the regional Pool Account, within two (2) working days from the receipt of payment in the Pool Account.
- (d) If payments against the above VAR charges are delayed by more than two days, i.e., beyond twelve (12) days from issue of the statement by RPC Secretariat, the defaulting regional entity shall pay simple interest @ 0.04% for each day of delay. The interest so collected shall be paid to the regional entities who had to receive the amount, payment of which got delayed.
- (e) Persistent payment defaults, if any, shall be reported by the RLDC to the Member Secretary, RPC, for initiating remedial action.

**ANNEXURE- 5****1. REPORTING REQUIREMENTS**

| S. No. | Entity Responsible | Reporting / Study Requirement and Frequency                                            | Reference Regulation of these regulations   |
|--------|--------------------|----------------------------------------------------------------------------------------|---------------------------------------------|
| 1.     | RPC                | Exception report of UFR (monthly)                                                      | Operating Code:<br>Regulation No. 29(13)(e) |
|        |                    | Annual Outage Plan(annual)                                                             | Operating Code:<br>Regulation No. 32(2)(a)  |
|        |                    | All India LGBR (annual)                                                                | Operating Code:<br>Regulation No. 32 (3)(b) |
|        |                    | Feedback Report to address potential violation of system operational limit (quarterly) | Operating Code<br>Regulation No. 33(8)      |
|        |                    | Final report on grid disturbance (post grid disturbance)                               | Operating Code<br>Regulation No. 37(2)(f)   |

| S. No. | Entity Responsible | Reporting / Study Requirement and Frequency                                                                | Reference Regulation of these regulations                  |
|--------|--------------------|------------------------------------------------------------------------------------------------------------|------------------------------------------------------------|
|        |                    | Self-audit Report<br>(By 31st July of every year)                                                          | Monitoring and Compliance Code<br>Regulation No. 56(2)(a)  |
| 2.     | CTU                | Transmission resource adequacy assessment                                                                  | Resource Planning Code<br>Regulation No. 5(4)(a)           |
|        |                    | Self-audit Report<br>(By 31st July of every year)                                                          | Monitoring and Compliance Code<br>Regulation No. 56(2)(a)  |
| 3.     | NLDC               | Assessment of frequency response obligation of each control area (By 15 <sup>th</sup> of March every year) | Operating Code<br>Regulation 30(10)(f)                     |
|        |                    | Operational planning (monthly/ yearly)                                                                     | Operating Code<br>Regulation 31(1)(a)                      |
|        |                    | Operational planning (Intra-day, Day Ahead, Weekly)                                                        | Operating Code<br>Regulation 31(1)(b)                      |
|        |                    | Forecast error (intra-day / day-ahead / weekly / monthly and yearly)                                       | Operating Code<br>Regulation 31(2)(i)                      |
|        |                    | Operational analysis (post despatch)                                                                       | Operating Code:<br>Regulation No. 37(1)                    |
|        |                    | Draft report of each grid disturbance or grid incidence (post such event)                                  | Operating Code:<br>Regulation No. 37(2)(f)                 |
|        |                    | Daily and monthly report of integrated grid performance (daily and monthly)                                | Operating Code:<br>Regulation 38(1)                        |
|        |                    | Self-audit Report<br>(By 31 <sup>st</sup> July of every year)                                              | Monitoring and Compliance Code:<br>Regulation No. 56(2)(a) |
| 4.     | RLDC               | Operational planning (monthly / yearly)                                                                    | Operating Code<br>Regulation 31(1)(a)                      |
|        |                    | Operational planning (Intra-day, Day Ahead, Weekly)                                                        | Operating Code<br>Regulation 31(1)(b)                      |
|        |                    | Forecast error (intra-day / day-ahead / weekly / monthly and yearly)                                       | Operating Code<br>Regulation 31(2)(i)                      |
|        |                    | Operational analysis (post despatch)                                                                       | Operating Code:<br>Regulation No. 37(1)                    |
|        |                    | Draft report of each grid disturbance (post grid disturbance)                                              | Operating Code:<br>Regulation No. 37(2)(f)                 |
|        |                    | Regional grid performance (daily and monthly)                                                              | Operating Code:<br>Regulation 38(2)                        |
|        |                    | Details of regional entity generating stations (quarterly)                                                 | Scheduling and Despatch Code:<br>Regulation No. 45(1)(a)   |
|        |                    | Self-audit Report<br>(By 31st July of every year)                                                          | Monitoring and Compliance Code:<br>Regulation No. 56(2)(a) |
| 5.     | SLDC               | Exception report of UFR (monthly)                                                                          | Operating Code:<br>Regulation No. 29(13)(d)                |
|        |                    | Operational planning (monthly / yearly)                                                                    | Operating Code: Regulation 31(1)(a)                        |
|        |                    | Operational planning (Intra-day, Day Ahead, Weekly)                                                        | Operating Code:<br>Regulation 31(1)(b)                     |
|        |                    | Forecast error (intra-day/ day-ahead / weekly/monthly and yearly)                                          | Operating Code:<br>Regulation 31(2)(i)                     |
|        |                    | Operational analysis (post despatch)                                                                       | Operating Code:<br>Regulation No. 37(1)                    |
|        |                    | Flash report and detailed report on any grid disturbance (post grid disturbance)                           | Operating Code:<br>Regulation No. 37(2)                    |
|        |                    | Self-audit Report<br>(By 31st July of every year)                                                          | Monitoring and Compliance Code:<br>Regulation No. 56(2)(a) |
|        | STU                | Transmission resource adequacy assessment                                                                  | Resource Planning Code:<br>Regulation No. 5(4)(b)          |
|        |                    | Self-audit Report<br>(By 31st July of every year)                                                          | Monitoring and Compliance Code:<br>Regulation No. 56(2)(a) |
| 6.     | User               | Tuning of AVR, PSS, Voltage Controllers (PPC) including for low and                                        | Operating Code:<br>Regulation No. 29(7)                    |

| S. No. | Entity Responsible | Reporting / Study Requirement and Frequency                                      | Reference Regulation of these regulations                  |
|--------|--------------------|----------------------------------------------------------------------------------|------------------------------------------------------------|
|        |                    | high voltage ride through capability                                             |                                                            |
|        |                    | Flash report and detailed report on any grid disturbance (post grid disturbance) | Operating Code:<br>Regulation No. 37(2)                    |
|        |                    | Self-audit Report<br>(By 31st July of every year)                                | Monitoring and Compliance Code:<br>Regulation No. 56(2)(a) |
| 7.     | Power Exchange     | Self-audit Report<br>(By 31st July of every year)                                | Monitoring and Compliance Code:<br>Regulation No. 56(2)(a) |
| 8.     | QCA                | Self-audit Report<br>(By 31st July of every year)                                | Monitoring and Compliance Code:<br>Regulation No. 56(2)(a) |
| 9.     | SNA                | Self-audit Report<br>(By 31st July of every year)                                | Monitoring and Compliance Code:<br>Regulation No. 56(2)(a) |

2. PROCEDURE TO BE SUBMITTED FOR APPROVAL OF THE CENTRAL COMMISSION, AFTER PREPARATION AND DUE STAKEHOLDER CONSULTATION

| S. No. | Entity Responsible | Drafting Responsibilities                                                                                                                                               | Timeline to submit to Commission from date of notification of these regulations | Reference Regulation Number                                          |
|--------|--------------------|-------------------------------------------------------------------------------------------------------------------------------------------------------------------------|---------------------------------------------------------------------------------|----------------------------------------------------------------------|
| 1.     | NLDC               | Detailed procedure covering modalities for first time energization and integration of new or modified power system elements                                             | 60 days                                                                         | Connection Code:<br>Regulation No. 8(2)                              |
|        |                    | Compensation of quick start synchronous generation                                                                                                                      | 60 days                                                                         | Operating Code:<br>Regulation No. 30(9)                              |
|        |                    | Assessment of quantum of secondary reserve capacity                                                                                                                     | 60 days                                                                         | Operating Code:<br>Regulation No. 30(11)(k)                          |
|        |                    | Methodology for allocation of cost of procurement of Secondary/Tertiary reserve capacity in case of shortfall of reserve capacity by the State                          | 60 days                                                                         | Operating Code:<br>Regulation No. 30(11)(t),30(12)(h)                |
|        |                    | Procedure for payment for Black start support                                                                                                                           | 60 days                                                                         | Operating Code:<br>Regulation No. 34 (9)                             |
|        |                    | Compensation for synchronous condenser mode operation                                                                                                                   | 60 days                                                                         | Operating Code:<br>Regulation No. 39 (10)                            |
|        |                    | Procedure for aggregation of pooling stations for the purpose of combined scheduling and deviation settlement for wind or solar or renewable hybrid generating stations | 60 days                                                                         | Scheduling and Despatch Code:<br>Regulation No. 45 (11)(b)           |
|        |                    | Detailed procedure to start a unit under different conditions such as HOT, WARM and COLD                                                                                | 60 days                                                                         | Scheduling and Despatch Code:<br>Regulation No. 46 (4)(i)            |
|        |                    | Detailed procedure for participation of the generating stations other than those whose tariffs are determined under Section 62 of the Act opting to participate in SCUC | 60 days                                                                         | Scheduling and Despatch Code:<br>Regulation No. 46 (4)(j)            |
|        |                    | Assessment of adequacy or inadequacy of reserves and identification of the generating                                                                                   | 60 days                                                                         | Scheduling and Despatch Code:<br>Regulation No. 46 (5)(a), 46 (5)(b) |

| S. No. | Entity Responsible | Drafting Responsibilities                                                                                                                        | Timeline to submit to Commission from date of notification of these regulations | Reference Regulation Number                           |
|--------|--------------------|--------------------------------------------------------------------------------------------------------------------------------------------------|---------------------------------------------------------------------------------|-------------------------------------------------------|
|        |                    | stations/units for SCUC                                                                                                                          |                                                                                 |                                                       |
|        |                    | Supply from alternate REGS source: sharing of net savings for generating stations whose tariff is determined under Section 62 of the Act.        | 60 days                                                                         | Scheduling and Despatch Code: Regulation No. 48(3)(e) |
|        |                    | Sharing of net savings from sale in day ahead collective market, for generating stations whose tariff is determined under Section 62 of the Act. |                                                                                 | Scheduling and Despatch Code: Regulation No. 49(1)(1) |
|        |                    | Detailed procedure for SCED: sharing of net savings                                                                                              | 60 days                                                                         | Scheduling and Despatch Code: 49(2)(a)(x)             |

3. PROCEDURE TO BE SUBMITTED FOR INFORMATION OF THE CENTRAL COMMISSION, AFTER PREPARATION AND DUE STAKEHOLDER CONSULTATION

| S. No. | Entity Responsible | Drafting Responsibilities                                                                                                            | Timeline to submit to Commission from date of notification of these regulations | Regulation No.                                                  |
|--------|--------------------|--------------------------------------------------------------------------------------------------------------------------------------|---------------------------------------------------------------------------------|-----------------------------------------------------------------|
| 1.     | RPC                | Tuning procedure for Power System Stabilizers, AVRs of generating units and reactive power controllers                               | 60 days                                                                         | Operating Code: Regulation No. 29(8)                            |
|        |                    | Common outage planning procedure                                                                                                     | 60 days                                                                         | Operating Code: Regulation No. 32(4)                            |
| 2.     | NLDC               | Detailed Procedure covering modalities for carrying out interconnection studies                                                      | 60 days                                                                         | Connection Code: Regulation No. 10(3)                           |
|        |                    | Operating procedure                                                                                                                  | 60 days                                                                         | Operating Code: Regulation No. 28(3)                            |
|        |                    | Information exchange and timelines in respect of Secondary/Tertiary reserves                                                         | 60 days                                                                         | Operating Code: Regulation No. 30 (11)(q), 30(12)(d), 30(12)(l) |
|        |                    | Detailed Procedure for evaluating control area wise performance of SRAS, TRAS providers                                              | 60 days                                                                         | Operating Code: Regulation No. 30(13)                           |
|        |                    | Dynamic reactive power reserve assessment                                                                                            | 60 days                                                                         | Operating Code: Regulation No. 39 (6)                           |
|        |                    | Detailed procedure for SCED                                                                                                          | 60 days                                                                         | Scheduling and Despatch Code: 49(2)(a)(iv)                      |
| 3.     | RLDC               | Operating procedure                                                                                                                  | 60 days                                                                         | Operating Code: Regulation No. 28(4)                            |
|        |                    | Procedure for operational planning analysis, real-time monitoring, real-time assessments and format for data submission and updating | 60 days                                                                         | Operating Code: Regulation No. 31 (1)(c)                        |
|        |                    | Restoration Procedure                                                                                                                | To be updated every year                                                        | Operating Code: Regulation No. 34 (1), 34(2)                    |

| S. No. | Entity Responsible | Drafting Responsibilities                                                                                                            | Timeline to submit to Commission from date of notification of these regulations | Regulation No.                           |
|--------|--------------------|--------------------------------------------------------------------------------------------------------------------------------------|---------------------------------------------------------------------------------|------------------------------------------|
| 4.     | SLDC               | Detailed procedure covering modalities for first time energization and integration of new or modified power system elements          | 6 months                                                                        | Connection Code Regulation No. 8(4)      |
|        |                    | Operating procedure                                                                                                                  | 6 months                                                                        | Operating Code: Regulation No. 28(5)     |
|        |                    | Procedure for operational planning analysis, real-time monitoring, real-time assessments and format for data submission and updating | 6 months                                                                        | Operating Code: Regulation No. 31 (1)(d) |
|        |                    | Restoration Procedure                                                                                                                | To be updated every year                                                        | Operating Code: Regulation No. 34 (1)    |
| 5.     | User               | Detailed procedures for restoration post partial and total blackout of user system                                                   | To be reviewed and updated every year                                           | Operating Code: Regulation No. 34 (3)    |

#### ANNEXURE-6

### PROCEDURE SPECIFYING DATA, FORECASTING AND SCHEDULING FOR RENEWABLE ENERGY GENERATING STATIONS (REGS) AT INTER-STATE LEVEL

#### 1. INTRODUCTION

- (a) This Procedure contains requirements of data submission by Renewable Energy Generating Station or QCA on behalf of Renewable Energy Generating Station(s), prior to COD and real time and scheduling methodology to be followed for multiple renewable energy generating station(s) connected at a pooling station.
- (b) The responsibility to provide forecast and other data and to coordinate with RLDC under this Procedure shall be that of Qualified Coordinating Agency on behalf of all generating stations it is representing.

Provided that where Qualified Coordinating Agency is not identified, individual renewable energy generating station or lead generator, as the case may be, shall be responsible for the same.

#### 2. ROLE OF ENTITIES

##### (1) QCA or Renewable Energy Generating Station or Lead Generator

- (a) The individual generating station or Lead Generator shall submit one time details to concerned RLDC as per Appendix-I to this Annexure. Further, if there is any change in the information furnished, then the updated information shall be shared with the concerned RLDC not later than 7 working days of such change.
- (b) QCA (for the REGSs it is representing) or REGS (who are not represented through QCA) or Lead Generator shall undertake the following activities:
- QCA or Lead Generator (for generating stations it is representing) shall undertake technical coordination amongst the generators it is representing, connected at a pooling station.
  - Provide Available Capacity, Day ahead forecast (based on their own forecast or on the forecast done by RLDC) and Schedule as per Appendix-II to this Annexure, through web-based application maintained by RLDCs.
  - Provide real time data at turbine/inverter level and generation data at pooling station level as per Appendix-III to this Annexure.
  - Provide monthly data:
    - For wind plants- average wind speed, average power generation for 15-min time block for each turbine
    - For solar plants - average solar irradiation, average power generation at 15-min time block level for all inverters\*  $\geq 1$  MW

\* if a solar plant uses only smaller string inverters, then data may be provided at the plant level



- (v) Be responsible for metering and data collection, transmission and co-ordination with RLDC, SLDC, RPC, CTU and other agencies as per IEGC and extant CERC Regulations.
- (vi) Undertake commercial settlement for deviation as per applicable CERC Regulations.
- (vii) Submit a copy of the consent to the concerned RLDC wherein it is mentioned that QCA shall undertake all operational and commercial responsibilities on behalf of generating stations as per the CERC Regulations.
- (viii) Use Automatic meter reading technologies for transfer, analysis and processing of interface meter data.
- (ix) Shall furnish the contract rate(s) along with a copy of the contract(s), for the purpose of Deviation charge account preparation, to respective RPC.
- (x) Shall comply the instruction of respective RLDCs in normal operation as well as emergency condition.
- (xi) Shall establish protocol for communication with individual generators to implement the instructions of RLDCs effectively.
- (xii) Shall maintain records and accounts of the time-block wise Schedules, the Actual generation injected and the deviation, for the polling station and individual generator(s) separately.
- (xiii) Shall ensure availability of data telemetry at the turbine/inverter level to the concerned RLDC and shall ensure the correctness of the real-time data and undertake the corrective actions, if required. The suggested data telemetry requirement is enclosed at Appendix-III to this Annexure.
- (xiv) Keep each of the RLDCs indemnified at all times and shall undertake to indemnify, defend and save the SLDCs/RLDCs harmless from any and all damages, losses including commercial losses due to forecasting error, claims and actions including those relating to injury to or death of any person or damage to property, demands, suits, recoveries, costs and expenses, court costs, attorney fees, and all other obligations by or to third parties, arising out of or resulting from the transactions undertaken by the Generators.

(2) **RLDC**

- (a) The concerned RLDC shall be responsible for scheduling, communication, coordination with QCA or generating station or Lead Generator.
- (b) The concerned RLDC will be responsible for processing the interface meter data and computing the net injections at pooling station represented by each QCA or REGS or Lead Generator, as the case may be, as specified in Appendix- IV to this Annexure.

**3. FORECASTING**

- (1) QCA or generating station or Lead Generator shall provide the forecast to the concerned RLDC which may be based on their own forecast or RLDC's forecast as per Appendix-II to this Annexure.
- (2) QCA or generating station or Lead Generator may prepare their schedule based on the forecast done by RLDC or their own forecast. Any commercial impact on account of deviation from schedule based on the forecast chosen by the QCA shall be borne by the respective QCA.

**4. SCHEDULING AND DESPATCH**

- (1) Following alternatives exist for Scheduling and Despatch for Generators within Solar / Wind /Hybrid Power parks due to multiple generation developers within the Park injecting at various points within the park and ultimately injecting at interface with ISTS:

Case-1 QCA has been identified for all generating stations connected at a pooling station.

Case-2 Where QCA at a pooling station is identified for some of the generating stations but not all of generating stations at such pooling station

Case-3 Where QCA at a pooling station is not identified following situations may arise

Case-A: The concerned RLDC shall be responsible for the scheduling, communication, coordination with RE Generators of 50 MW and above and connected to Inter State Transmission System (ISTS).

Case-B: Lead generator shall be responsible for the coordination and communication with RLDC, SLDC, RPC and other agencies for scheduling of RE Generators individually having less than 50 MW, but collectively having an aggregate installed capacity of 50 MW and above and connected within the solar park.

- (2) For Case-1, QCA shall be responsible for doing de-pooling of DSM charges as per the mutual agreement between generators and QCA.
- (3) For Case- 2 and Case- 3, where scheduling and accounting is to be coordinated by RLDC, a representative sketch showing the scheduling is at Appendix-IV.
- (4) The change of QCA would need a notice period of fifteen (15) days and the changeover shall take place with effect from 0000 hours of a Monday, the first day of weekly settlement cycle.
- (5) In case of any payment default by the QCA, the generators shall be liable to pay the DSM charges in proportion to their MW capacity.

#### APPENDIX-I

| <b>Details to be submitted by the Wind/Solar generating stations which are regional entities/lead generator, principal generator</b> |                                                                                                     |
|--------------------------------------------------------------------------------------------------------------------------------------|-----------------------------------------------------------------------------------------------------|
| Type: Wind/Solar Generator                                                                                                           |                                                                                                     |
| Individual / on Behalf of Group of generators                                                                                        |                                                                                                     |
| If on Behalf of Group of generators group of then details of agreement to be attached                                                |                                                                                                     |
| Total Installed Capacity of Generating Station                                                                                       |                                                                                                     |
| Total Number of Units with details                                                                                                   |                                                                                                     |
| Physical Address of the RE Generating Station                                                                                        |                                                                                                     |
| Whether any PPA has been signed: (Y/N)                                                                                               | If yes ,then attach details                                                                         |
| Connectivity Details                                                                                                                 | Location/Voltage Level                                                                              |
| Metering Details                                                                                                                     | Meter No. 1. Main<br>2. Check                                                                       |
| Connectivity Diagram                                                                                                                 | (Please Enclose)                                                                                    |
| Static data                                                                                                                          | As per attached sheet                                                                               |
| Contact Details of the Nodal Person                                                                                                  | Name :<br>Designation :<br>Number: Landline Number, Mobile Number, Fax Number<br>E - Mail Address : |
| Contact Details of the Alternate Nodal Person                                                                                        | Name :<br>Designation :<br>Number: Landline Number, Mobile Number, Fax Number<br>E - Mail Address : |

Data to be submitted by the RE Generator / lead generator, principal generator for Wind turbine generating plants

| <b>S No</b>                   | <b>Particulars</b>                         |
|-------------------------------|--------------------------------------------|
| 1                             | <b>Type</b>                                |
| 2                             | Manufacturer                               |
| 3                             | Make /Model                                |
| 4                             | Capacity                                   |
| 5                             | COD                                        |
| 6                             | Hub height                                 |
| 7                             | Total height                               |
| 8                             | RPM range                                  |
| 9                             | Rated wind speed                           |
|                               |                                            |
| <b>Performance Parameters</b> |                                            |
| 11                            | Rated electrical power at rated wind speed |
| 12                            | Cut in speed                               |
| 13                            | Cut out speed                              |
| 14                            | Survival speed (Max wind speed)            |
| 15                            | Ambient temperature for out of operation   |

|                    |                                          |
|--------------------|------------------------------------------|
| 16                 | Ambient temperature for in operation     |
| 17                 | Survival temperature                     |
| 18                 | Low Voltage Ride Through (LVRT) setting  |
| 19                 | High Voltage Ride Through (HVRT) setting |
| 20                 | Lightning strength (KA & in coulombs)    |
| 21                 | Noise power level (db)                   |
| 22                 | Rotor                                    |
| 23                 | Hub type                                 |
| 24                 | Rotor diameter                           |
| 25                 | Number of blades                         |
| 26                 | Area swept by blades                     |
| 27                 | Rated rotational speed                   |
| 28                 | Rotational Direction                     |
| 29                 | Coning angle                             |
| 30                 | Tilting angle                            |
| 31                 | Design tip speed ratio                   |
| <b>Blade</b>       |                                          |
| 32                 | Length                                   |
| 33                 | Diameter                                 |
| 34                 | Material                                 |
| 35                 | Twist angle                              |
| <b>Generator</b>   |                                          |
| 36                 | Generator Type                           |
| 37                 | Generator no of poles                    |
| 38                 | Generator speed                          |
| 39                 | Winding type                             |
| 40                 | Rated Gen.Voltage                        |
| 41                 | Rated Gen. frequency                     |
| 42                 | Generator current                        |
| 43                 | Rated Temperature of generator           |
| 44                 | Generator cooling                        |
| 45                 | Generator power factor                   |
| 46                 | KW/MW @ Rated Wind speed                 |
| 47                 | KW/MW @ peak continuous                  |
| 48                 | Frequency Converter                      |
| 49                 | Filter generator side                    |
| 50                 | Filter grid side                         |
| <b>Transformer</b> |                                          |
| 51                 | Transformer capacity                     |
| 52                 | Transformer cooling type                 |
| 53                 | Voltage                                  |
| 54                 | Winding configuration                    |
| <b>Weight</b>      |                                          |
| 55                 | Rotor weight                             |
| 56                 | Nacelle weight                           |
| 57                 | Tower weight                             |

|    |                                                                                                        |
|----|--------------------------------------------------------------------------------------------------------|
| 58 | <b>Over speed Protection</b>                                                                           |
| 59 | <b>Design Life</b>                                                                                     |
| 60 | <b>Design Standard</b>                                                                                 |
| 61 | Latitude                                                                                               |
| 62 | Longitude                                                                                              |
| 63 | COD Details                                                                                            |
| 64 | Past Generation History from the COD to the date on which DAS facility provided at RLDC, if applicable |
| 65 | Distance above mean sea level                                                                          |

**For Solar generating Plants: Static data points:**

1. Latitude
2. Longitude
3. Power Curve
4. Elevation and orientation angles of arrays or concentrators
5. The generation capacity of the Generating Facility
6. Distance above mean sea level etc.
7. COD details
8. Rated voltage
9. Details of Type of Mounting: (Tracking Technology If used, single axis or dual axis, auto or manual)
10. Manufacturer and Model (of Important Components, Such as Concentrators, Inverter, Cable, PV Module, Transformer, Cables)
11. DC installed Capacity
12. Module Cell Technology
13. I-V Characteristic of the Module
14. Inverter Rating at different temperature
15. Inverter Efficiency Curve
16. Transformer Capacity & Rating, evacuation voltage, distance form injection point

Appendix-II

Forecast and Schedule Data to be submitted by QCA, generator-wise

FORMAT: A (to be submitted a day in advance)

| 15 Min time block (96 Block in a day) | TIME        | Available Capacity (MW) - Day Ahead | Day Ahead Forecast (MW) | Day Ahead Schedule (MW) |
|---------------------------------------|-------------|-------------------------------------|-------------------------|-------------------------|
| 1                                     | 00:00-00:15 |                                     |                         |                         |
| 2                                     | 00:15-00:30 |                                     |                         |                         |
| 3                                     | 00:30-00:45 |                                     |                         |                         |
| 4                                     | 00:45-01:00 |                                     |                         |                         |
| .                                     |             |                                     |                         |                         |
|                                       |             |                                     |                         |                         |
|                                       |             |                                     |                         |                         |
|                                       |             |                                     |                         |                         |
|                                       |             |                                     |                         |                         |
| 94                                    |             |                                     |                         |                         |
| 95                                    |             |                                     |                         |                         |

|    |  |  |  |  |
|----|--|--|--|--|
| 96 |  |  |  |  |
|----|--|--|--|--|

**Note:** The forecast should ideally factor forecasting errors. As such schedule should ordinarily be same as forecast.

**FORMAT:** B (to be submitted on the day of actual generation, revision of availability and schedule, if any, shall be done as per this Grid Code.

| 15 Min time block (96 Block in a day) | TIME        | Day ahead schedule (MW) | Current Available Capacity (MW) | Revised Schedule (MW) |
|---------------------------------------|-------------|-------------------------|---------------------------------|-----------------------|
| 1                                     | 00:00-00:15 |                         |                                 |                       |
| 2                                     | 00:15-00:30 |                         |                                 |                       |
| 3                                     | 00:30-00:45 |                         |                                 |                       |
| 4                                     | 00:45-01:00 |                         |                                 |                       |
| .                                     |             |                         |                                 |                       |
|                                       |             |                         |                                 |                       |
|                                       |             |                         |                                 |                       |
|                                       |             |                         |                                 |                       |
| 94                                    |             |                         |                                 |                       |
| 95                                    |             |                         |                                 |                       |
| 96                                    |             |                         |                                 |                       |

### APPENDIX-III

Real-time Data Telemetry requirement (Suggested List)

Wind turbine generating plants

1. Turbine Generation (MW/MVAR)
2. Wind Speed(meter/second)
3. Generator Status (on/off-line)- this is required for calculation of availability of the WTG
4. Wind Direction ( degrees from true north)
5. Voltage(Volt)
6. Ambient air temperature ( ° C )
7. Barometric pressure (Pascal)
8. Relative humidity(in percent)
9. Air Density (kg/m<sup>3</sup>)

For Solar generating Plant s

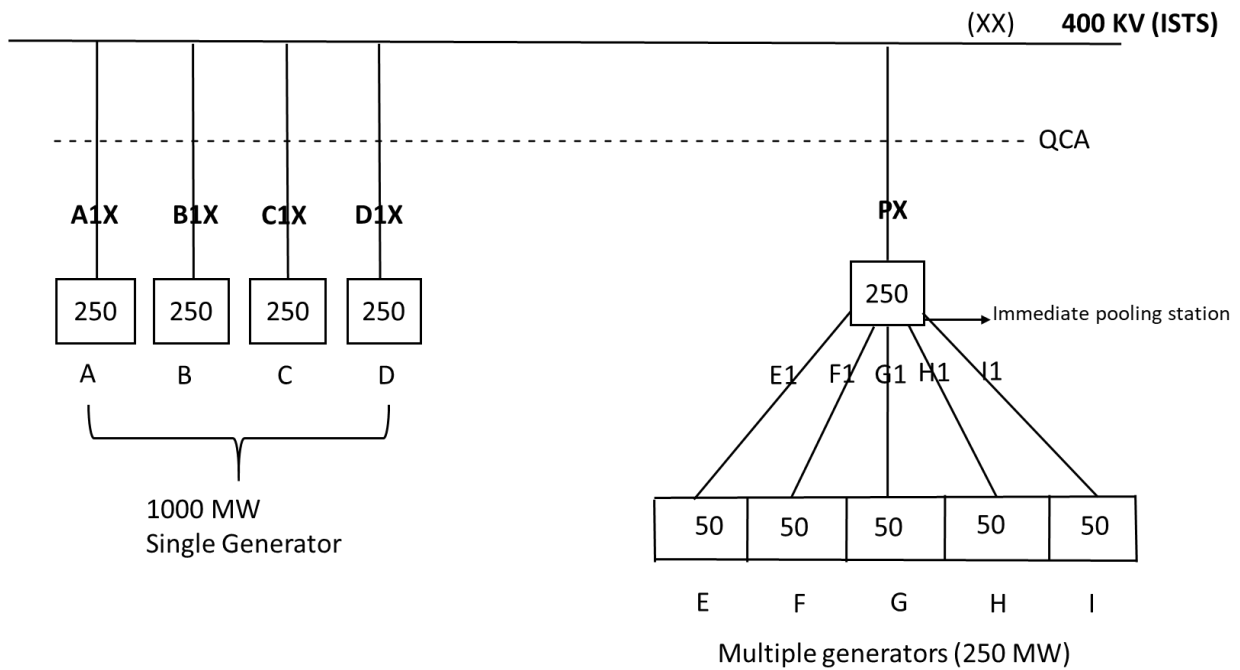
1. Solar Generation unit/ Inverter-wise ( MW and MVAR )
2. Voltage at interconnection point (Volt)
3. Generator/Inverter Status (on/off-line)
4. Global horizontal irradiance (GHI)- Watt per meter square
5. Ambient temperature ( °C)
6. Diffuse Irradiance- Watt per meter square
7. Direct Irradiance- Watt per meter square
8. Sun-rise and sunset timings
9. Cloud cover-(Okta)
10. Rainfall (mm)
11. Relative humidity (%)

12. Performance Ratio

APPENDIX-IV

Block Diagram showing the case wise Scheduling and Forecasting considering a sample case

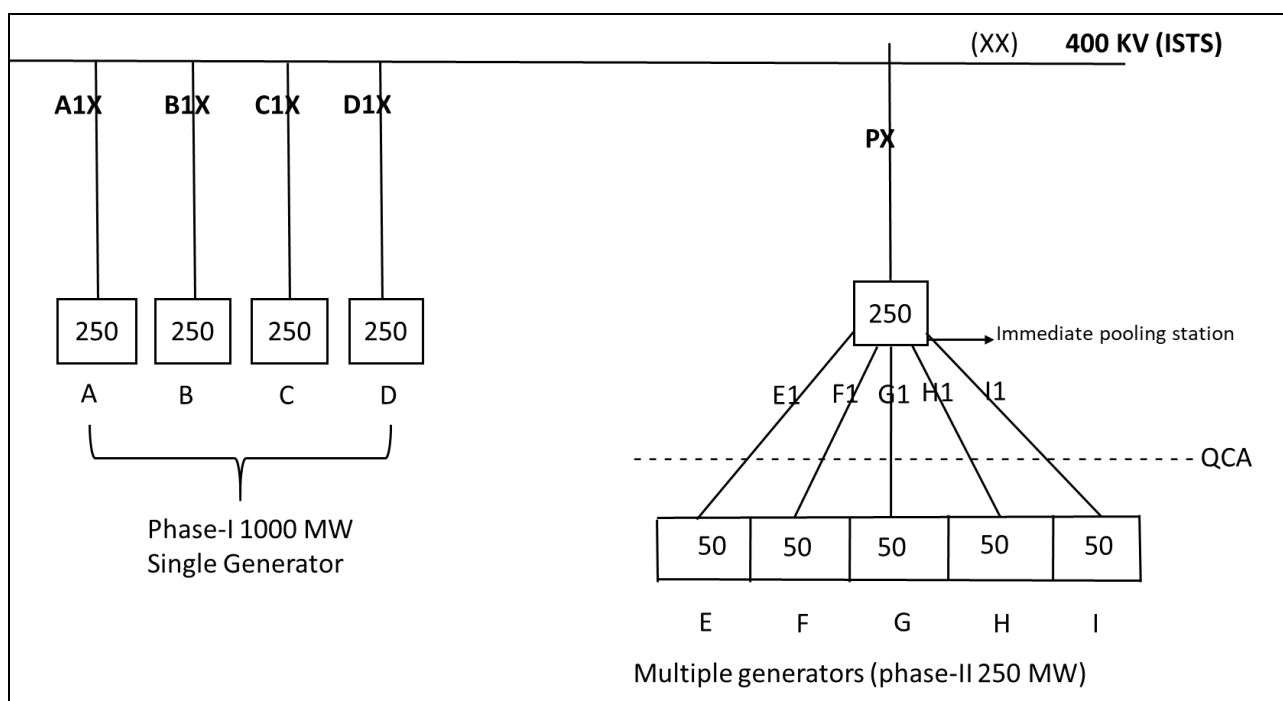
Case-I (QCA responsible for all generators):



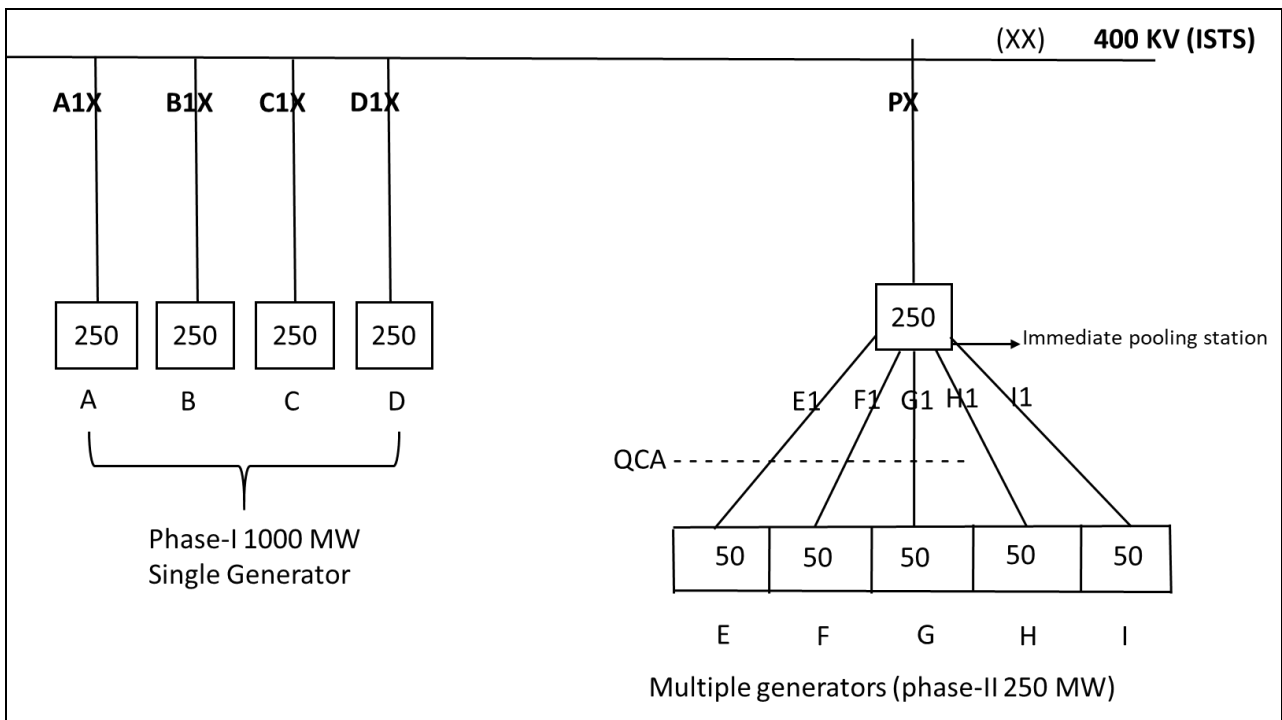
- (a) Suppose an REGS of 1000 MW capacity is developed in four blocks namely A,B,C & D of 250 MW capacity each and is directly connected to point A1,B1,C1& D1 respectively at ISTS. Let REGSs of 50 MW each aggregating to 250 MW (5 Nos. namely E, F, G, H & I) be connected to intermediate pooling station. REGSs are connected to interface point E1, F1, G1, H1& I1 and thereby connected to ISTS at XX point.
- (b) Suppose all the REGSs have mutually agreed to appoint a QCA for all scheduling and forecasting activities, such QCA, shall be responsible for carrying out activities as assigned under this Code.

Case-2 (QCA responsible for some of the generators):

A. QCA is responsible for all REGS connected at Intermediate pooling station

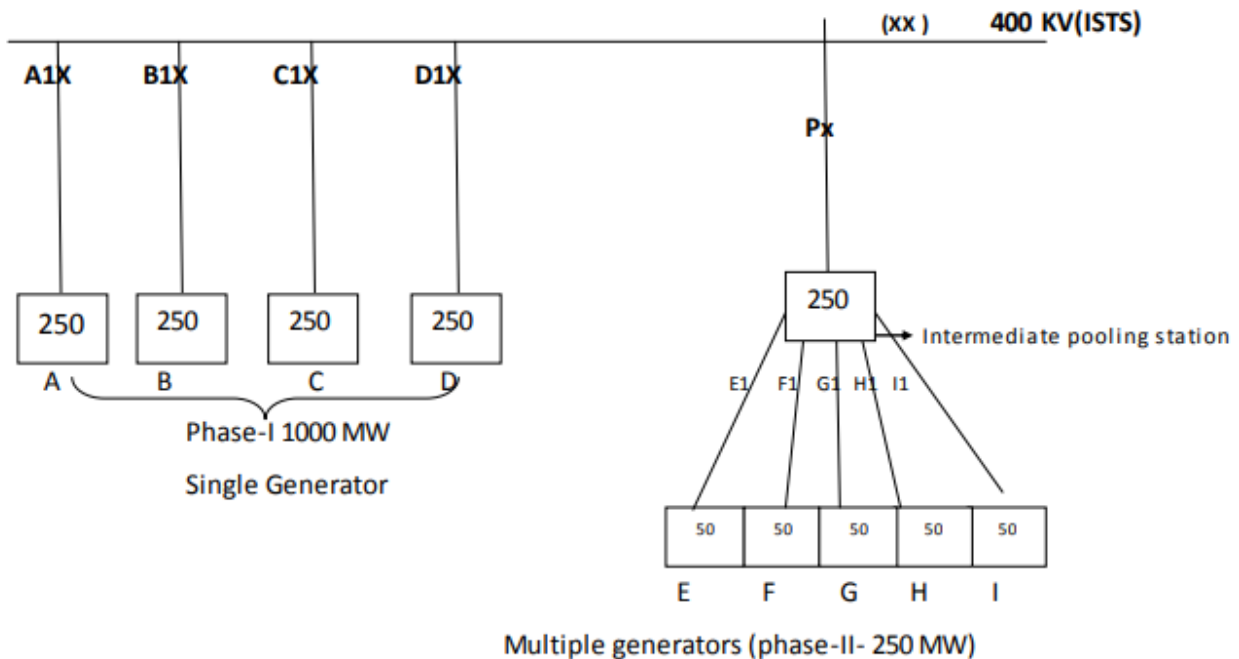


**B. QCA responsible for some REGS connected at Intermediate pooling station**



In each of the above scenarios, the QCA shall be responsible for coordination of scheduling and de-pooling of DSM charges for all those REGS that mutually agreed to appoint a QCA. The other REGS shall be required to submit their schedule as well as be liable to pay their DSM charges.

**Case-3: 50 MW and above (Phase-I &II)**



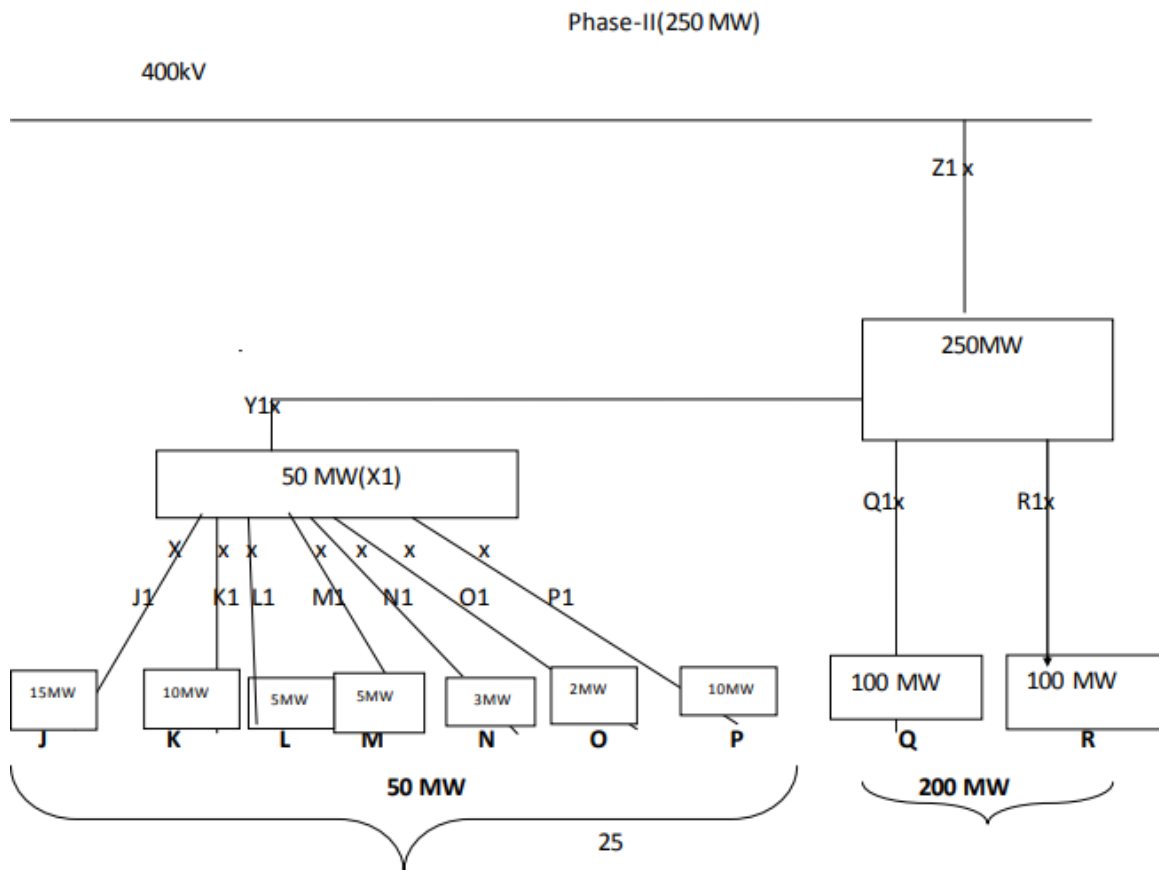
**Phase-I – 1000 MW,**

A single generator of 1000 MW capacity is developing the generating station in phase-1 in four blocks namely A,B,C & D of 250 MW capacity each and is directly connected to point A1,B1,C1& D1 respectively at ISTS. At the interface point scheduling and forecasting shall be done by RLDC.

**Phase-II- 500 MW (Separate Generator/Entities)**

- Let multiple REGS of 50 MW each aggregating to 250 MW (5 Nos. Multiple Generator of 50 Mw each (as separate entities), be connected to inter mediate pooling stations.
- REGS namely E, F, G, H & I each having the capacity of 50 MW each are connected to interface point E1, F1, G1, H1& I1 and thereby connected to ISTS at XX point.
- In such a case, scheduling, accounting, forecasting for these generators needs to be segregated at point E1, F1,G1, H1, I1. Scheduling shall be done at point P and shall be segregated at E1,F1,G1,H1,I1 by RLDC.
- Further there may be case where multiple generators less than 50MW (<50MW) capacity are connected to the intermediate pooling station are stated as under:-

**Case-II Below 50 MW**



- Let us consider, multiple REGS (namely J,K,L,M,N,O&P ) collectively having an aggregate installed capacity of 50 MW or more and are represented through a Lead Generator. Further REGS Q & R each of 100 MW are connected at Q1 & R1. All these REGS are connected to ISTS at point Z1.
- Scheduling and forecasting for the REGSs J,K,L,M,N,O& P shall be done at Point Z1, but need to segregated at Point J1, K1,L1, M1, N1,O1& P1 and for REGSs Q & R needs to be segregated at Q1 and R1. In this case, RLDC shall schedule at point Z1 and segregate at Y1,Q1& R1 . The lead generator shall provide aggregated schedule to RLDC at Y1. Further the lead generator shall do segregation of schedules and other operational & commercial activities for generators J,K,L,M,N,O,P at points J1, K1,L1, M1, N1,O1& P1.

**ANNEXURE- 7**

**ACCOUNTING AND POOL SETTLEMENT SYSTEM**

**(1) METERING, ACCOUNTING AND SETTLEMENT SYSTEM:**

- At the Inter State Transmission System (ISTS) level, the basic principle followed is that all settlements for the energy scheduled before the fact are done directly between the sellers and the buyers , with the Regional Power Committee issuing the Accounts specifying the quantum of energy scheduled. All deviations from the schedule are settled through a regulatory Pool Account maintained by RLDCs where only the deviation payments are handled.



- (b) The settlement system shall be transparent, robust, scale-able (multi buyer/seller, inter connection with lower and upper pool systems) and dispute-free with integrity and probity and usage of state of the art techniques. The settlement computation details, applicable charges and operation of different regulatory Pool Accounts shall be in accordance with various regulations of the Commission. RPCs shall standardise the formats of various accounts.
- (c) The Implemented Schedule incorporating all before-the-fact changes in schedule shall be used as a reference for energy accounting.
- (d) Energy Accounts inter-alia shall indicate Declared Capability of generating stations, Entitlements, Requisitions, Scheduled loss, Scheduled transactions GNA and T-GNA and actual Interchange, Reactive Power Accounts, SCED scheduled energy and any other accounts to be issued under CERC Regulations.
- (e) Assumptions, if any, in the accounts shall be clearly stated in Notes to the Accounts.
- (f) Each regional entity (whether generator, RE Generator, QCA (on behalf of generators), captive Power Plant, OA customer connected at ISTS) in a region shall be a member of the regional pool and separately accountable for deviations. For cross border transactions, the Settlement Nodal Agency (SNA) as appointed by the Government of India would be a member of the regional pool.